

**UNIVERSIDADE FEDERAL DO PARANÁ
PROGRAMA DE PÓS-GRADUAÇÃO EM SOCIOLOGIA**

**UNIVERSITÉ PARIS OUEST - NANTERRE LA DÉFENSE
ÉCOLE DOCTORALE
MILIEUX, CULTURES ET SOCIÉTÉS DU PASSÉ ET DU PRÉSENT
DOCTORAT D'ETHNOLOGIE**

Comportamento alimentar entre os Guarani.

Cultura e Alimentação

Les modes alimentaires chez les Guarani.

Culture et alimentation

RUBIA CARLA FORMIGHIERI GIORDANI

Curitiba/Brasil

2012

RUBIA CARLA FORMIGHIERI GIORDANI

**Comportamento alimentar entre os Guarani.
Cultura e Alimentação.**

Tese em regime de co-tutela apresentada ao Programa de Pós-Graduação em Sociologia, Setor de Ciências Humanas, Letras e Artes da Universidade Federal do Paraná como requisito parcial à obtenção do título de doutor em Sociologia.

Orientadores

Dr José Miguel Rasia

Dr Philippe Erikson

CURITIBA

2012

UNIVERSITÉ PARIS OUEST - NANTERRE LA DÉFENSE
ÉCOLE DOCTORALE
MILIEUX, CULTURES ET SOCIÉTÉS DU PASSÉ ET DU PRÉSENT

Doctorat d'éthnologie

RUBIA CARLA FORMIGHIERI GIORDANI

**Les modes alimentaires chez les Guarani.
Culture et alimentation**

**Thèse dirigée par
Philippe Erikson
José Miguel Rasia**

Juin 2012

Para
Ana Rosa, João Pedro e Alessandro

AGRADECIMENTOS

Agradeço aos guarani de Itamarã que generosamente me receberam. Sou grata a Inocência, Zenaide, Anselmo, Viviano, Ernesto, Alice, Gerson, Carlinhos, Eugenia, Teodoro Centurião e Basília. Em especial agradeço Onório Benite, Teodoro Alves, Antônia e Francisca que foram grandes companheiros e que sem o apoio esta tese não teria acontecido.

Obrigada a todas as pessoas que trabalham na Escola Estadual Indígena Araju Porã representadas por Mauro Dietrich que muito me auxiliaram em Itamarã.

Sou grata aos professores da Banca de Qualificação Ana Luísa Fayet Sallas, Alexandro Trindade pelas contribuições. Em especial Laura Perez Gil do Programa de Pós-Graduação em Antropologia da UFPR que realizou uma leitura inteiramente cuidadosa na tese e apontou todas as insuficiências, muitas das quais reconhecimento não tive fôlego para atender. Obrigada ainda ao Prof Dr Miguel Naveira que permitiu minha participação na Disciplina de Organização Social e Parentesco do Programa de Pós-Graduação em Antropologia Social/UFPR.

Agradeço meus orientadores. Professor Dr José Miguel Rasia que me apoiou desde a idéia primeira até a consecução deste trabalho sendo grande incentivador. Ao Prof Dr Philippe Erikson que me acolheu na Universidade de Nanterre, me indicou leituras e seminários, além de me possibilitar reuniões de orientação sempre muito estimulantes. A CAPES pela bolsa concedida para os estudos na França.

Aos amigos Marilene, Marcelo e Vera, Carla e Denis, Rodrigo e Luz, Caroline Dars Attia, Robson, Márcia Rossato, Alcione Costa e Lana Pires.

Sou imensamente grata à minha mãe Lila, meu pai Abílio e às minhas irmãs Rosselane e Ana Caroline pelo carinho.

Alessandro, por tudo e sempre.

RESUMO

Por compreender os domínios da alimentação sensíveis ao devir histórico, esta tese perseguiu continuamente as formas alimentares das transformações e das continuidades na vida dos guarani que vivem atualmente na Terra Indígena de Itamarã, município de Diamante d'Oeste, Paraná, Brasil. Perseguiu-se um entendimento a respeito das formas da comida, como ela é produzida e quais transformações são necessárias para a produção do evento alimentar. Por meio de estudo etnográfico foram notadas as conexões fundamentais entre a sociologia alimentar do grupo e sua cosmologia, o sistema de produção e consumo da comida associado ao parentesco, e por fim a transformação da substância alimentar e seus efeitos sobre o corpo associados à condição humana e seus nexos com a alteridade.

Palavras-chave: guarani, alimentação, parentesco, alteridade, xamanismo, cozinha

RÉSUMÉ

Dans le cadre d'une étude sur l'évolution historique des pratiques alimentaires, cette thèse met l'accent sur les changements et la continuité ayant affecté ce domaine chez les Guaranis qui vivent actuellement sur la terre indigène d'Itamaran, dans la municipalité de Diamante d'Oeste (État du Paraná, Brésil). Au moyen d'une étude ethnographique, nous avons cherché à comprendre les structures de la vie alimentaire guarani, de la production de nourriture aux transformations nécessaires à la constitution d'un événement alimentaire. Ce travail a permis de mettre au jour les connections fondamentales que la sociologie alimentaire du groupe entretenait avec la cosmologie, l'importance de la parenté dans l'organisation de la production et de la consommation de nourriture, ainsi, enfin, que les théories relatives aux transformations corporelles induites par l'ingestion des aliments, composante incontournable de la condition humaine dans ses différentes relations avec l'altérité.

Mots-clés: guarani, alimentation, parenté, altérité, chamanisme, cuisine

ABSTRACT

In the course of a study of evolving eating habits, this dissertation focuses on both changes and continuing trends among the Guarani who currently live in the indigenous territory of Itamaran, in the district of Diamante d'Oeste (State of Paraná, Brazil). By means of an ethnographic study, we have attempted to grasp the structures of Guarani eating patterns, from food production to food transformation, leading to an eating event. This work highlights the fundamental connections between the group's specific sociology of food and their cosmology, the importance of kinship and affinity for production and consumption of food, as well as the related theories of body transformation induced by food ingestion, a key feature of the human condition as it relates to alterity.

Keywords: Guarani, food, kinship, alterity, shamanism, cooking

CONVENÇÕES

Palavras guarani apresentadas no texto seguem a grafia da língua mbya. Adotei esta medida porque apesar de algumas famílias residentes em Itamarã se autodenominarem ñandéva e xiripa, as famílias com quem convivi intensamente durante a pesquisa se autodenominavam mbya. Serão destes contextos mbya, com raríssimas exceções, de onde me sirvo fartamente de imagens e palavras para elaborar esta etnografia. Intencionalmente me esforcei em separar desta forma, em parte também porque o xamã que dirigia os rituais mais importantes em Itamarã, como a cerimônia de nomeação das crianças e sessões de cura, se identificava unicamente como mbya.

As palavras mbya estão baseadas no Vocabulário Guarani do Summer Institute of Linguistics (Dooley, 1982). Mantive, entretanto a grafia original em citações de outros autores. Com relação às traduções de expressões e palavras de uso em Itamarã, havendo diferenças na grafia sugerida pelos meus interlocutores com o dicionário, adotei o ponto de vista de meu informante.

As vogais **a**, **e**, **i**, **o**, **u** pronunciam-se como em português, além do **y** que tem som entre o **u** e o **i**. Sobre as consoantes: o **j** funciona como semivogal **dj**, como na palavra inglesa jungle; o **v** se pronuncia como **w**, exceto antes de **e** e **i** quando se pronuncia como **v** da palavra portuguesa verdade. As nasalizações são marcadas pelo acento til e o símbolo ‘ servirá para marcar a oclusão glotal. A maioria das palavras mbya é oxítona, assim, somente paroxítonas e proparoxítonas levam acento. Apresento a distribuição dos fones a seguir. Vogais fones altos: **i**, **y**, e **u**. Médio: **ɛ** e **o**. Baixo: **a**. As consoantes **m** e **n** são ambas nasais sonoras, entretanto o **m** é bilabial e o **n** é alveolar; havendo ainda o **ñ** que é palatal e se pronuncia exatamente como **nh** do português na palavra carinho; além da lateral palatal sonora **lh**. São oclusivas as consoantes **p**, **t**, **k**; bilabial surda, alveolar surda e velar surda respectivamente. O **r** é fone tepe alveolar sonora. Tanto o **x**, quanto o **j** são de modo respectivo africadas alveolares surda e sonora. O **w**, glide bilabial sonora, e, o **v**, fricativa lábio-dental sonora.

No texto, as pessoas são identificadas pelos seus nomes verdadeiros em português, da mesma maneira como se chamam no dia-a-dia, e, porque assim me pediram.

As fotos são todas de minha autoria.

ÍNDICE DE FIGURAS

Figura 1. Mapa residencial da Aldeia Itamarã.	68
Figura 2. Genealogia 1. Aldeia Itamarã/PR, Brasil.....	72
Figura 3. Genealogia 2. Aldeia Itamarã/PR, Brasil.....	73
Figura 4. Genealogia 3. Aldeia Itamarã/PR, Brasil.....	74
Figura 5. Genealogia 4. Aldeia Itamarã/PR, Brasil.....	74
Figura 6. Genealogia 5. Aldeia Itamarã/PR, Brasil.....	75
Figura 7. Genealogia 6. Aldeia Itamarã/PR, Brasil.....	76
Figura 8. O triângulo culinário de Lévi-Strauss (1965)	254
Figura 9: Tetraedro de operações culinárias guarani, Itamarã/PR, Brasil.....	257

ÍNDICE DE QUADROS

Quadro 1. Aldeias anteriores a 1940 no oeste do Paraná	43
Quadro 2. Termos de consanguinidade Geração +2 (G+2).....	104
Quadro 3. Termos de consanguinidade Geração +1 (G+1).....	104
Quadro 4. Termos de consanguinidade Geração de Ego (GO).....	104
Quadro 5. Termos de consanguinidade Geração -1 (G-1).....	104
Quadro 6. Termos de consanguinidade Geração -2 (G-2).....	105
Quadro 7. Vocábulo para afinidade.....	105
Quadro 8. Relação dos indivíduos que trabalharam na colheita de milho e sua relação de parentesco com o dono do roçado. Itamarã, 2010.....	125
Quadro 9. Distribuição dos cargos remunerados. Itamarã, 2010	128
Quadro 10. Comparativo entre presas tradicionalmente apreendidas pelos guarani segundo caçadores mais velhos e recordatório de presas abatidas recentemente.	139
Quadro 11. Recordatório de caça, Gerson. Junho de 2010.....	146
Quadro 12. Recordatório de caça e pesca, Márcio Vera. Julho/agosto de 2010.	146
Quadro 13. Relação entre a atividade da caça e consumo de fonte protéica oriunda de carne de caça em Itamarã, 2010	150
Quadro 14. Espécies vegetais cultivadas em Itamarã/PR, 2010	229
Quadro 15. Relação entre alimentos e atributos simbólicos	274

FOTOS

FOTO 1. Mata que separa as aldeias Itamarã e Añetete. Vista da casa de Evadio.....	62
FOTO 2. Campo de futebol no interior da aldeia Itamarã	62
FOTO 3. Roçado coletivo de milho	62
FOTO 4. Rio que delimita a aldeia Itamarã da fazenda vizinha.....	63
FOTO 5. Casa de Marcelo e atrás a faixa de mata que separa Itamarã da aldeia vizinha.....	63
FOTO 6. Escola Indígena Araju Porã.....	63
FOTO 7. Quintal (ogara) da casa de Paulo	132
FOTO 8. Onório Benite	132
FOTO 9: Francisca sustentando os primeiros passos da filha	132
FOTO 10. Teodoro Centurião.	133
FOTO 11. Basília preparando kaguyjy	133
FOTO 12. Entre crianças.....	133
FOTO 13. No interior da opy.....	134
FOTO 14. Deolinda na casa da mãe.	134
FOTO 15. Teodoro Alves ensinando na escola	134
FOTO 16. Monde de Gerson	217
FOTO 17. Lanças usadas por Viviano	217
FOTO 18. Laço (ñu'ã).....	217
FOTO 19. Aprendendo o serviço	218
FOTO 20. Para brincar	218
FOTO 21. Fazendo o serviço	218
FOTO 22. Basília divide a carne.....	219
FOTO 23. Grupo de mulheres e crianças assiste a limpeza da caça	219
FOTO 24. Cuidado	219
FOTO 25. A carne alcança os parentes.....	220
FOTO 26: Gerson preparando os pedaços de carne em sua casa	220
FOTO 27. Banho.....	220
FOTO 28. Seco	290

FOTO 29. Molhado	290
FOTO 30. Misturado.....	290
FOTO 31. Brigitte na cozinha.	291
FOTO 32. “Colheita” de frutas.	291
FOTO 33. Descanso.....	291
FOTO 34. Antônia e Carline.....	292
FOTO 35. Compras na cidade	292
FOTO 36. Homens assando carne.....	292
FOTO 37. Zenaide Takua	293

LISTA DE ABREVIATURAS

FUNAI – Fundação Nacional do Índio

FUNASA – Fundação Nacional de Saúde

UNIOESTE – Universidade Estadual do Oeste do Paraná

UFPR – Universidade Federal do Paraná

ONG – Organização Não-Governamental

INCRA – Instituto Nacional de Colonização e Reforma Agrária

ITAIPU – Hidrelétrica Binacional Itaipu

PNAE – Programa Nacional de Alimentação Escolar

SUMÁRIO

1	Introdução	19
1.1	Estar entre os guarani	21
1.2	O encontro de dois mundos: entre a intenção e o método	24
1.3	Comida, a matéria e o imaginário	28
2	Capítulo I. Os guarani no oeste paranaense e as transformações no espaço social	32
2.1	Prélúdio	33
2.2	A chegada de muitos outros. Conquistadores contemporâneos	39
2.3	Em busca de terra	45
2.4	Yvy Mara'e y, Terra Sem Mal e Yvy Va'e, Terra que consome	49
2.5	Oguata. Caminhar sempre	56
3	Capítulo II. Alimentando as estruturas do parentesco. Trocas e reciprocidade na sociedade guarani	64
3.1	Delineando espaços políticos e a esfera doméstica em Itamarã	65
3.2	Entre parentes. Variações nas formas econômicas	77
3.3	Dimensões da liderança no teko'a e a reatualização da cultura	92
3.4	A filosofia nativa do parentesco	100
3.5	Algumas considerações sobre os afins	112
3.6	Pira Pire. Controle de recursos e doações	119
4	Capítulo III. Posição e relação na reprodução do mundo guarani	135
4.1	Cenas contemporâneas e generalizações históricas	137
4.2	O lugar da caça na sociedade guarani	143

4.3	A caça e as relações com a divindade _____	152
4.4	Algumas notas sobre a pesca _____	154
4.5	Autorizados para pegar. Liberalidade e submissão _____	157
4.6	Enfrentando a perenidade _____	176
4.7	Xo'ó. Preparar a carne _____	182
4.8	Encantamento e transformação _____	192
4.9	Sobre o que desfaz a pessoa: o tempo do cuidado _____	199
4.10	Um lugar à mesa _____	212
5	Capítulo IV. O que vem para o fogo _____	221
5.1	Proêmio à trivialidade _____	222
5.2	Os jardins encantados _____	224
5.3	Pegar frutinha _____	235
5.4	A cena da partilha _____	238
5.5	Cozinhando entre homens e deuses _____	246
5.6	O homem assa e a mulher apodrece _____	249
5.7	Combinações acertadas _____	264
5.8	A comida do Outro _____	275
6	Últimos comentários _____	293
7	Referências _____	299

INTRODUÇÃO

Para Bartolomeu Meliá (1989, p. 249) o “Tupi Guarani como língua e como cultura, é o ramo do tronco Tupi mais antigo, a partir do qual toma características próprias e diferenciadoras, provavelmente a partir do primeiro milênio antes de Cristo, uns 3000 a 2500 anos atrás”. Vestígios de uma existência poderosa da sociedade guarani em faixas de terras que ultrapassam as fronteiras do Brasil, Paraguai, Argentina e Uruguai tem sido registrada pela arqueologia (Noelli, 2004).

Os Guarani contemporâneos que vivem no Brasil dividem-se entre os mbya, ñandéva e kaiowa que possuem particularidades tanto no dialeto, quanto na cultura material e práticas rituais. Estas diferenças lingüísticas e culturais foram usadas por Egon Schaden nos anos 50 (1974) para estabelecer uma classificação que têm sido adotada desde então na literatura etnológica Guarani.

Os guarani mbya contemporâneos vivem em aldeias do norte do Uruguai e da Argentina, na porção oriental do Paraguai, e nos estados do Sul do Brasil, além da área da mata atlântica de São Paulo, Rio de Janeiro e Espírito Santo. No Brasil há aproximadamente 5.000 a 6.000 indivíduos mbya espalhados em sua grande maioria nos territórios que compreendem os estados do Sul e Sudeste (CTI, 2007). Se há numerosas etnografias dos grupos mbya nos estados da região Sul, além da extensa faixa litorânea que se estende até o Espírito Santo, pouco se sabe sobre aqueles que atualmente vivem no interior do Estado do Paraná, especialmente grupos que circulam entre áreas na região do extremo oeste paranaense. Esta etnografia se ocupa exatamente destes grupos que passo a me referir durante o texto como guarani, por assim preferirem, e que vivem na Área Indígena Itamarã, no município de Diamante d’Oeste no Paraná.

Muitas coisas já foram ditas sobre a sociedade guarani. Tantas outras repetidas e reforçadas de tal forma que inserir, neste contexto etnológico, qualquer idéia inédita parece um desafio quase intransponível. Assim mesmo, os fundamentos da sociedade guarani parecem nunca estar completamente reduzidos às idéias que os brancos fazem deles. Continuam a nos surpreender parecendo por

vezes destoar francamente daqueles guarani da literatura ao impor novos problemas etnológicos.

Se o problema do território é uma constante entre os guarani dos estados da região sul e sudeste (Darella, 2004; Ladeira, 2007, 2008), uma das particularidades vivenciadas pela etnia no Paraná foi a devastação rápida da porção do bioma da mata atlântica no segundo e terceiro planalto e as intensas transformações geopolíticas associadas ocorridas nos últimos 60 anos. Vivendo em área diminuta e cercados pelas fazendas de monocultura da região, parece bastante apropriado perguntar como e o que comem os guarani? Em tempos de escassez de matas, lidando com o dinheiro e uma variedade infindável de novos produtos, como conciliar um distinto discurso asceta (Cadogan, 1997) à voracidade pelos novos itens alimentares? Se plantam tão pouco (Schaden, 1974) como é possível manter um modo adequado da alimentação que definem como legítima? Como e porque se engajam tanto na caça quanto nos negócios com os brancos de maneira tão discreta, mas igualmente tão cuidadosa?

Descritos como fundamentalmente religiosos (Meliá 1989), donos de uma filosofia encorpada e sofisticada que converteu muitos etnólogos, o tema deste trabalho, não tão visível no conjunto das discussões sobre os guarani que os fizeram conhecidos como o mito da Terra Sem Mal ou das migrações, mas versará esta tese mais detidamente sobre o campo social e simbólico que gravita a alimentação e todas as operações que dela decorrem. Busca-se uma compreensão a respeito das formas da comida e seus fundamentos entre estes guarani contemporâneos de Itamarã, como ela é produzida e quais transformações são necessárias para a produção do evento alimentar. Da matriz alimentar se depreendem as formas como usam e como têm se apropriado deste espaço geográfico para gerar formas de vida humana agradável e formar apropriadamente corpos guarani. Assim, a etnografia foi se debruçando desde a caça, o cultivo de suas plantas até as relações com seu entorno, os brancos e a cidade, o dinheiro, os pacotes de farinha, óleo e cheetos que chegam destas incursões sobre outro mundo diferente do seu.

A descrição do sistema alimentar ficou aparentemente invisível no texto pelos efeitos decorrentes da profunda articulação que o tema fez com a ordem

cosmológica e suas implicações na esfera sociológica. De todo modo esta tese compreende análises etnográficas sobre substâncias alimentares e como elas podem se tornar comestíveis no seio de um grupo social (Douglas, 1979). Por tratar da comensalidade esbarrou inevitavelmente no idioma do parentesco e igualmente dos mecanismos inequívocos para não resvalar nas feições mais perigosas do não-parentesco que se ligam à alteridade e ao tema das transformações. Assim posso, por analogia à Lévi-Strauss (1982), dizer que trato das estruturas alimentares do parentesco, mas também remeto a discussão ao problema da alteridade e da autoidentificação na sociedade guarani.

Estar entre os guarani

Minha pesquisa inicialmente estava restrita a um grupo de poucas famílias guarani mbya que passei a visitar assiduamente entre os meses de agosto a dezembro do ano de 2008 e que haviam se estabelecido há alguns anos em uma pequena área de mata atlântica do município de Piraquara, Estado do Paraná. Eram minhas primeiras incursões entre os guarani motivadas por interesse etnológico¹. Neste momento, no campo teórico eu tentava ainda uma definição para o meu projeto de pesquisa e seguramente amparada pela nova experiência de estar entre aquelas famílias mbya, pude avançar na delimitação do problema da pesquisa. Esta atitude teve igualmente alguns desdobramentos no campo metodológico e me estimularam a proceder instrumentos quantitativos para complementar a observação participante. Várias informações obtive nesta fase; estes achados etnográficos foram todos difusamente distribuídos ao longo do texto sem mesmo serem identificadas. Fiz isso porque os considerei genéricos e abordados igualmente pela literatura etnológica.

¹ Minhas pesquisas de campo entre grupos indígenas limitavam-se até então à inquéritos e avaliações nutricionais que havia realizado como estudante de Nutrição entre os *tukano*, do Alto Solimões em 1996 e alguns anos mais tarde já formada nutricionista entre os *kaingang* no interior do Estado do Paraná.

Se a realização mais produtiva da pesquisa de campo efetuou-se somente um ano mais tarde, esta primeira etapa, contudo, contribuiu para que eu pudesse conhecer em carne e osso aqueles intrépidos resistentes descritos abundantemente nos papéis dos brancos. Enquanto a etnografia dava conta de alguns temas recorrentes na literatura guarani, de outro a realidade que por vezes excedia as generalizações inevitáveis das monografias vertia também para uma realidade pálida sem saídas produtivas para os problemas que eu mesma havia fabricado mentalmente. Havia assuntos que gostavam de me explicar, como as histórias de seus antepassados que caçavam, e uma vida considerada plena noutros tempos. Mas havia conversas quase sempre improdutivas como quando eu os confrontava sobre os passeios na cidade para comer pastéis e tomar coca-cola. Eles pareciam não dar importância ao assunto da mesma maneira que eu supunha lhe era devida.

Realmente haviam abandonado a caça? Como conciliavam o discurso inflamado de uma alimentação pura e boa estritamente baseada nos exemplares de alimentos que deveriam ser cultivados por eles mesmos, se eu podia ver que os roçados com milho nativo eram pouco produtivos para alimentar o grupo inteiro? Como eles poderiam proferir discursos sobre uma alimentação guarani, e ao mesmo tempo demonstrar tanto interesse pela comida dos outros. Por outro lado, a presença suntuosa das mercadorias e alimentos advindos do mundo dos brancos escancarava igualmente certo desassossego, como também relutavam em aceitar terras que não eram boas para viver, onde já não haviam mais bichinhos para pegar.

Conheci Teodoro Alves na escola Araçá da aldeia em Piraquara. Ele estava em Curitiba a convite da Secretaria de Estado da Educação para trabalhar materiais bilíngües. Fomos apresentados e tão logo eu lhe disse que era nutricionista e expus minhas intenções de estar entre eles, Teodoro sorrindo me convidou para visitá-los em sua aldeia que ficava no outro extremo do estado: “Você precisa ir lá conhecer a gente!”. Assim dito e assim feito. Algum tempo depois o que se apresentava como mais razoável para a execução da pesquisa, era a possibilidade concreta de partir de Curitiba, ir e permanecer em Itamarã.

A pesquisa de campo em torno da qual construo uma etnografia das formas alimentares guarani foi elaborada então considerando mais especificamente as observações e os dados quantitativos produzidos nesta aldeia. Em Itamarã vive um grupo misto de famílias mbya, ñandéva e xiripa, que como eles mesmos dizem, fazem um pouquinho de cada coisa: caçam, rezam, cozinham, plantam e negociam com os brancos.

O trabalho mais intenso ocorreu entre os meses de janeiro a agosto de 2010. Apesar de não morar junto a uma família local, logo encontraram um canto para que eu pudesse me instalar e montar minha base de trabalho. A escola bilíngüe adjunta à sala de atendimento da FUNASA era o lugar perfeito para um branco que estaria entre eles durante algum tempo. Como a escola ficava quase no centro da aldeia em local de aclave, dali acompanhavam os caminhos que eu percorria. Também sabiam onde me encontrar, especialmente as crianças que gostavam de desenhar no meu carro plantado debaixo de uma árvore, ao lado dos balanços em que brincavam, e, para quem eu sempre tinha balas e outros itens para oferecer.

Minha etnografia, sem dúvida, foi bastante influenciada pela convivência com algumas pessoas e suas visões sobre determinados assuntos. Apesar de uma aproximação esperada com as mulheres, minha circulação nos espaços femininos foi introduzida pelos homens: Teodoro Tupã Jeguavy Alves e Onório Karai Poty Benite, xamã e cacique. Neste texto, foram eles, os informantes por excelência na medida muito justa que tem esta palavra em ciências sociais.

Obviamente consegui maior fluência e diálogo entre as mulheres para assuntos femininos como casamento, comida e filhos. Não exatamente porque não dominassem outros temas, que desenvolvi melhor com os homens, mas suspeito que pela sua franca preferência por dirigir certas conversas comigo. Assim Francisca Jaxuka, filha de Onório, me contou mitos importantes principalmente aqueles referentes à couvade e menarca, mas gostava mesmo era de me ensinar a cozinhar e destripar os animais enquanto eu explicava como era possível aquela espécie de vida dividida no seu modo de ver as coisas: eu estava entre a cidade e a aldeia, entre o trabalho que ela achava engraçado e o cuidado com meus filhos, um assunto bem mais sério e interessante. Antônia Cãbiju, filha de Teodoro, me

ensinou a pescar e a beber kaguyjy, mas igualmente a complicada a terminologia de parentesco e o intrincado mapa genealógico.

Tanto Teodoro quanto Onório falam sublimemente o português bem como a maioria de meus informantes, talvez isso possa ter estimulado meu ócio com relação ao aprendizado da língua. A pesquisa foi feita no idioma português ainda que Antônia Cãbiju e Onório Karai tenham muito investido no meu aprendizado. Não passei de um nível rudimentar guardando apenas as expressões de uso corrente, os termos de interesse à minha pesquisa e alguns itens extras para me virar no dia a dia. Fui incapaz de superar, por exemplo, as diferenças dialetais marcantes decorrentes da presença dos mbya, ñandéva e xiripa.

De todo modo, este trabalho não abordará relações interétnicas, e para contornar o problema das diferenças dialetais e rituais, apesar da convivência estendida às famílias ñandéva com quem diariamente eu bebia terere e passava algumas horas ao redor da fogueira, priorizei aqueles registros e transcrições de entrevistas, para fins de análise, provenientes das informações junto às famílias mbya de Teodoro Alves e Onório Benite. Aliás, antecipo oportunamente o fato de que a casa de reza, como os guarani se referem à sua casa ritual diante dos brancos, era dirigida pelo xamã mbya Onório Benite.

O encontro de dois mundos: entre a intenção e o método²

A etnografia mais que um método que nasceu na Ciência Antropológica se constitui na condição epistêmica para esta forma do conhecimento. Entretanto, com outros usos, o método etnográfico tem sido aplicado também nos estudos sociológicos de perspectiva qualitativa porque abre possibilidades interpretativas para a subjetividade presente na ação social. Permite ainda alcances explicativos férteis quando se trata de conhecer outras dimensões da vida social como a simbólica e a representacional, por exemplo. Como vou discorrer sobre o discurso e a prática dos guarani acerca de alguns temas que circulam entre a comida, as

² É justa a construção de Viveiros de Castro (2002a) acerca do Nativo Relativo que tomo como inspiração para o propósito de refletir sobre o método e o campo. Invisto na especulação desta imagem com a única intenção de refletir sociologicamente sobre meu encontro com os guarani.

relações com a divindade, o parentesco e a alteridade esta tese se pretende, portanto, uma etnografia.

A etnografia nasce em uma situação sempre relacional do eu com o Outro. É a partir da posição intencional do pesquisador, marcada pela aspiração ao conhecimento, que ascende a possibilidade de se lançar sobre os significados para o outro, seja de sua própria cultura ou de outra sociedade. Entre minha aproximação e seu distanciamento, ou entre sua aproximação e meu distanciamento, a oscilação por vezes não controlada pelo pesquisador é que se faz possível o insight etnográfico, aquele capaz de captar o exato momento da manifestação da ordem simbólica e das lógicas das práticas sociais nativas.

A despeito da minha curiosidade etnográfica e da possibilidade de conhecimento dadas a ela; o evento que se conjuga entre o pesquisador (aqui já suponho que poderá ser o antropólogo ou o sociólogo) e o nativo (selvagem ou civilizado) é um encontro - uma situação relacional, uma relação intermediada pela cultura de cada um, como me ensinavam os guarani: os olhos que viam seu cotidiano eram os olhos da kunã karai jurua, ou a mulher branca, que mesmo tentando fazer a lição de casa, os guarani me diziam que seria impossível pensar verdadeiramente como eles pensam, porque a minha natureza era outra.

O fazer etnográfico é a captação da forma manifesta de um dado momento, daquilo que por essência é o movimento da vida, daquilo que flui e segue transformando-se ad continuum (Simmel, 2002). O modo pelo qual o movimento toma sua forma e aparece é a expressão unívoca da interação social concreta. O encontro entre pesquisador e sujeito pesquisado não é apenas o choque entre culturas, ponto nevrálgico e bastante explorado pela etnografia, mas, também representa a essência do social que se dá pela interação, pela ação recíproca.

A etnografia antes de ser uma ação científica é uma atividade social, um encontro humano impulsionado pelo desejo do etnógrafo de estar-junto e sua curiosidade sobre um mundo que só adquire sentido e consistência face à perspectiva do outro (Pina Cabral, 2007). O encontro com os guarani e a elaboração etnográfica deste encontro foi aventura para fora de mim, uma imersão em um mundo outro que se deu pela experiência prática e sensitiva do olhar e da escuta. Esta experiência é intersubjetiva e complementar - um esteve para o outro

na mesma medida, na mesma proporção. A dualidade na relação se requer como fundamental para a constituição da diferença que trago no texto.

Fazer esta etnografia foi para mim uma realização cotidiana, uma elaboração que fluiu e só foi percebida quando aprisionei o vivido pela reflexão e passei a descrever a vida dos guarani quando já não estava mais entre eles. Muitos eventos expressivos e também os detalhes anódinos do vivido foram as formas sociais que se mostraram e a matéria das minhas análises. Se o que busquei exatamente foi captar o sentido e o mundo guarani, a minha própria interação no tempo e no espaço com eles formou uma dualidade de existências que se complementou na etnografia. Creio esta interação e convivência inspiraram um sentido para o sentido do seu mundo que se fez pelos meus olhos.

O ato etnográfico em seus múltiplos e subseqüentes instantes que evocam imagens povoadas de idéias, percepções e juízos; a apreensão de todas essas imagens é possível em um momento posterior, quando destacado de um continuum fluxo da vida. O presente nunca é entendido como tal, mas sua plena realização é apreendida a posteriori (Simmel, 2002). Ainda que o encontro etnográfico tenha sido intencional e planejado intelectualmente, não será propriamente o conteúdo das motivações do pesquisador que ordenará a forma pura com que se complementam neste encontro as duas partes da relação. É o valor da inter relação e da atuação mútua que se configura no momento do encontro. Até os etnógrafos mais experientes admitem que grande parte das interações em campo são pouco controláveis e, por vezes, eventos não planejados modificam o percurso da investigação. Aliás, todo cientista espera contar com o fortuito em seu favor.

O encontro social das duas culturas é a expressão de uma proporção entre as partes que se englobam e atuam uma sobre a outra, e em que pode a verdade do cientista acerca do nativo ser relativizada visto que será sempre uma questão de perspectiva.

A verdade pode parecer mais relativa ainda se o exótico é identificado em termos do grande divisor que é o ocidente moderno: a imagem de civilização e modernidade como uma projeção e ilusão construída em contraposição a todas as outras sociedades não ocidentais (LATOURE, 1994). A esse propósito Viveiros de

Castro (2002,b) lançou a interessante questão acerca das relações entre índios e sociedade nacional e sobre qual sociedade seria a “envolvente” e qual cultura englobaria a outra.

A vida precisa da forma para se mostrar, mas sua própria condição é transcender essa mesma forma e seguir. No exato instante em que ela é aprisionada, simultaneamente a sua essência é a de um impulso libertador para continuar fluindo. A consciência de um limite que situa e orienta o homem guarani para uma atuação prática no mundo é a referência dada pela própria vida e pelas circunstâncias atuais de existência. Estas parecem ser as permanências culturais dos guarani. Entretanto os conhecimentos que vem de um “antigamente” quando tudo era diferente, ou as orientações dadas pela divindade marcam ainda e sempre uma posição decisiva no mundo e sua reatualização. Esta parece ser a sua contemporaneidade.

O encontro no campo acolhe o etnógrafo e o nativo, o eu e o outro em complementaridade na exata medida de uma mútua determinação e assimilação. Ou seja, o eu e o outro são simultâneos e autônomos, mas ao mesmo tempo e de forma contraditória afetam-se reciprocamente.

A possibilidade no compartilhamento de um horizonte semântico do qual fala Cardoso de Oliveira (2006) inscreve-se na tensão existente no campo onde incidem e se confrontam perspectivas. Entretanto é notadamente a posição particular do etnógrafo inspirado pelo seu desejo em apreender um mundo que não é o seu que lhe permite partir em viagem tanto em um sentido literal quanto figurado. Por percorrer objetivamente novos espaços sociais e desvelar outras subjetividades é que metaforicamente o cientista social é por excelência um viajante imerso em intensas trocas intersubjetivas (LANA, 1999).

O etnógrafo distancia-se de si mesmo em atenção direcionada àquele que observa e escuta em interação no campo. A compreensão (Verstehen) que o cientista social busca é aquela relativa ao significado que diz respeito a um contexto que não é o seu mundo.

A forma etnográfica insinua uma poética do encontro e as interações cotidianas são inesgotáveis fontes de sentido na medida em que constantemente se desfazem para novamente adquirirem outra forma de expressão. O fazer

etnográfico pressupõe um espírito poético que assuma a condição interessada no devir do sentido, nas pequenas trocas efervescentes na vida cotidiana.

Por fim é preciso advertir o leitor que estarei presente na formulação de um discurso sobre o nativo. As cenas e as palavras de alguma forma estão amarradas a minha experiência pessoal entre os guarani. Apropriando-me das finas palavras de Viveiros de Castro (2002a, p. 115) eu diria que pela etnografia acabo tendo “usualmente uma vantagem epistemológica sobre o nativo”. Espero que não aborreça os guarani com minhas palavras sobre seu mundo!

Comida: a matéria e o imaginário

O assunto é rechado de embaraços porque decorre de “dificuldades formidáveis” já apontadas há tempo por Mary Douglas (1979, p.151), quais sejam: a incapacidade de dissociar os aspectos fisiológicos da alimentação dos aspectos sociais; o entrelaçamento dos aspectos econômicos com as apirações de ordem social e nutricional, além do fato espinhoso de que o tema é sensível à manipulação social e interferência da presença do pesquisador.

O fenômeno da alimentação é complexo pela variedade de condicionantes que respondem pelo fato social, considerado, não sem razão, por Condominas (1980) como um fato social total (Mauss, 1980). Essas condicionantes se afetam mutuamente e provocam a possibilidade de um objeto com múltiplos acessos (Fischler, 1979). Ainda que potencialmente haja variedade de produtos para serem consumidos, o homem se comporta de maneira seletiva em suas escolhas alimentares (Garine, 1979; Fischler, 1979; Douglas, 1979) e por certo, várias esferas da vida comunitária interdependentes em sua relação definem e delimitam aquilo que é comida e o que não é para o humano. Ainda que uma flutuação dos recursos alimentares por razões ambientais ou econômicas possibilitem aos modelos tradicionais de alimentação sofrerem mudanças, o homem não perde seu status seletivo. A alimentação humana carrega traços característicos

desconcertantes que por vezes a introduzem como uma atividade biológica e natural, e, outras vezes aparece dotada essencialmente da ordem do simbólico quando o homem ingere mais que substâncias nutritivas, substâncias imaginárias.

Fischler (1995) exprimiu de forma justa parte do problema: “cada cultura posee una cocina específica que implica classificaciones, taxonomias particulares y um conjunto complejo de reglas que atienden no solo a la preparación y combinación de alimentos, sino también a su cosecha y a su consumo”. Lévi-Strauss (1965) considerou que os elementos não podem ser compreendidos isoladamente, mas em suas combinações: os condimentos, forma de preparo, e consumo formam uma espécie de gramática culinária.

Por complementaridade, a análise das regras só pode ser compreendida estruturalmente e relacionalmente (Douglas, 1979), dado que os alimentos possuem carga simbólica em função dos seus atributos e valores situados em normas religiosas, médicas ou éticas (Douglas, 1976). O uso inadequado, de qualquer natureza, pode acarretar punições ou sanções, e muito provavelmente desencadear enfermidades físicas, mentais ou espirituais como, por exemplo, as perturbações e quebras de conduta que veremos descritas aqui pelos guarani. Apoiando-se na especificidade das formas alimentares em sociedades ameríndias, forçosamente a etnografia alimentar deslizará sobre a cosmologia guarani e seus vários desdobramentos nas diferentes esferas da vida social como o parentesco e alteridade.

De outro lado, se ao estudar uma sociedade não se pode ignorar a sua concepção de mundo (Condominas, 1980), tanto mais apropriada parece esta prerrogativa no caso do sistema de pensamento guarani. Boa parte da sistematização dos dados sobre seus deslocamentos e territórios ocupados tem problematizado as relações fundamentais que eles mantêm com a base ecológica (Meliá, 1981, 1990; Darella, 2004; Ladeira, 2008). Assim o conceito de Condominas (1980, p. 14) sobre o espaço social enquanto espaço determinado pelo conjunto dos sistemas de relações característico do grupo considerado, quando aplicado aos sistemas alimentares ilustra de forma particularmente visível as impressões simbólicas no mundo material (Hubert, 1985).

Veremos como os aspectos ecológicos da disponibilidade de certas espécies são concatenados a partir dos nexos possíveis com as operações simbólicas que o grupamento humano realiza sobre o espaço comestível e a arbitrariedade da cultura sobre o comportamento alimentar (Fischler, 1995). Igualmente veremos que a atividade da caça e a agricultura não podem ser categorizadas como atividades de subsistência, porque além de seu papel na reprodução biológica do grupo são partes do mecanismo da reprodução social desta sociedade.

O alimento enquanto unidade sociológica de análise deve compreender o estudo das configurações sociais locais com a descrição de todo tipo de redes de relações e de reciprocidade que sustentam o cotidiano alimentar. A produção de alimento e o consumo da comida atuam como elemento catalisador na sociabilidade e no caso guarani envolve o estudo das redes de interação social e dos mecanismos internos de produção das formas corretas de se viver o parentesco.

Do mesmo modo as roças familiares e o sistema de trocas que se estabelece a partir dela tem importância destacada na vida social e na atualização destas relações. Para tanto, tentei descrever a organização social das atividades cotidianas ligadas tanto à produção de alimentos quanto à produção de parentes.

Outras atividades que introduziram a renda monetária na economia do grupo e que tiveram profundas implicações no comportamento alimentar guarani contemporâneo têm destaque no texto. De um lado porque se articulam àqueles mecanismos de produção de uma sociabilidade segura e de outro porque os confrontam com a sua alteridade máxima, os brancos.

Enfim, às análises etnográficas, foram acrescentadas uma série de outros procedimentos, alguns inclusive de caráter quantitativo, com a intenção de aferir dados de naturezas distintas. Apresento brevemente as principais linhas de investigação que subsidiaram o trabalho de campo.

1) Descrição das configurações sociais e dos arranjos ecológicos que formam o sistema alimentar local:

- Caracterização da aldeia: croqui da comunidade, descrição dos domicílios (número de indivíduos, idade, sexo), genealogia local.

- Descrição das redes de cooperação alimentar e mapa de atividades.
- Descrição da atividade cinegética, pesca. Inventário dos itens de caça, coleta, pesca.

2) Estudo da Economia:

- Exame e definição das atividades voltadas para a produção de alimentos. Estudo da agricultura e registro da criação de animais,
- Articulação com economia de mercado e fontes de recursos monetários.

3) Descrição dos modelos de comensalidade e práticas culinárias:

- Identificação do consumo alimentar através do inventário de itens alimentares e sua procedência, lista de compras.
- Descrição das formas rituais do ato alimentar: modelos e formas de consumo.
- Descrição das operações culinárias: técnicas e receituário.

Ainda, sem intenção de realizar avaliação dietética, mas apenas identificar os itens alimentares constituintes da dieta básica e seu modo de preparo foi adaptado a técnica 24-hours food recall utilizada em inquéritos dietéticos de Avaliação Nutricional. Consistiu basicamente na anotação ou descrição de todos os alimentos consumidos no dia anterior tomando como unidade de análise o núcleo familiar ao invés do indivíduo. Tendo em conta que depende da memória, preferi aplicá-lo através do autoregistro de consumo apenas por Antônia e Francisca, ambas alfabetizadas no português. As anotações foram realizadas durante 03 dias não consecutivos de forma assegurar certa variabilidade e considerando que a técnica não afere a ingestão habitual. Além desse instrumento particular, o registro usualmente utilizado era minha anotação direta no momento do consumo alimentar. Uma vez que não depende da memória, pois os alimentos são anotados no momento da ingestão, pude através do registro sistemático ao longo dos meses de convivência inventariar com maior precisão os alimentos consumidos ao longo do dia.

CAPÍTULO I

OS GUARANI NO OESTE PARANAENSE E AS TRANSFORMAÇÕES NO ESPAÇO SOCIAL

Prelúdio

Irredutíveis ao tempo, constantes em sua permanência nesta terra agora transformada pela presença de Outros que foram trazidos por novos tempos, estes homens, ainda nossos contemporâneos, são os indígenas das terras baixas da América do Sul “que têm a mais continuada – e a mais intrigante – presença até os dias de hoje” diz Bartolomeu Melià nos inspirando sobre as permanências de uma cultura quando prefaciou Ladeira (2007).

A presença dos grupos associados ao antropológico, lingüístico ou arqueológico denominador comum chamado guarani, alude a um amplo conjunto de grupamentos humanos que viveram em um mundo outro. Estima-se que há dois mil anos chegaram ao território que atualmente chamamos de terras paraguaias, uruguaias, argentinas e brasileiras populações pertencentes à família linguística Tupi-Guarani (Meliá, 1989, p. 249). Neste vasto território que se delimita entre as bacias dos rios Uruguai, Paraná e Paraguai até a costa atlântica e se estende do Trópico de Capricórnio e o rio da Prata foi identificado um conjunto de material cerâmico apresentando baixa variação cultural que sugere a reprodução de um estilo tecnológico superior a 1.500 anos (La Salvia, Brochado, 1989; Noelli, 2004).

Estudos arqueológicos, etnológicos e em linguística histórica comparada comportam dados e análises que indicam referenciais essencialmente amazônicos à cultura guarani (Noelli, 2004). Rotas migratórias que partiram possivelmente do sudeste da Amazônia, nas bacias dos rios Madeira e Guaporé, atualmente estado de Rondônia desceram ao centro oeste (com evidências arqueológicas no Mato Grosso do Sul), se estendendo pelos rios Paraná e Paraguai, ocuparam partes do Brasil meridional, alcançando toda a bacia continental da Prata (Mota, Novak, 2008, Noelli, 2004). Seguiram percorrendo “sus afluyentes hasta los interfluvios siempre en el interior de las selvas donde abrían claros para instalar sus aldeas, rozas, senderos y otras actividades ecológicas y sociales” (Noelli, 2002, p. 18). Alcançaram as florestas subtropicais do Alto Paraná, bosques do Uruguai médio, Paraguai oriental e noroeste da Argentina onde mantinham vasto domínio sobre

estes territórios até os primeiros contatos com os europeus que chegaram no início do século XV.

Esta população ceramista agricultora mantinha, conforme demonstram os dados de escavações arqueológicas, um padrão de expansão e ocupação de novos espaços sem o abandono de áreas antigas (Mota, Novak, 2008, Brochado, 1977). Mota, Novak, 2008 (p. 27) aventam como causa da divisão de um grupo local, o incremento populacional ou problemas políticos quando os novos grupos avançavam “indo habitar áreas próximas, previamente preparadas por meio de manejo agroflorestal, isto é, abriam várias clareiras para instalar a aldeia e as plantações, inserindo novos objetos e plantas nos novos territórios” especialmente “espécies úteis para vários fins (alimentação, remédios, matérias-primas)”.

Susnik (1979/80) considerou também que as grandes migrações podem ter sido originadas a partir da procura por áreas propícias para as práticas agrícolas e a caça, protótipos culturais de todos os povos de cultura no neolítico tropical. Avançavam sobre novos domínios abrindo clareiras na floresta com o corte e a queima da mata para estabelecer aldeias e fazer suas roças (Noelli, 2004). Salienta-se que esta posse de novos territórios guarani também pressupunha a sua imposição sobre outros grupos humanos (Ribeiro, 1996, Soares, 1997). Ao escolherem áreas da mata atlântica e da floresta pluvial tropical foram expandindo seus domínios por boa parte do território que atualmente figura o atual Estado do Paraná. Uma vasta população de índios falantes de uma mesma língua ocupava toda a região norte e oeste do estado paranaense, terras adjacentes aos vales de grandes rios como Paraná, Paranapanema, Iguazu além do planalto curitibano e extensa faixa litorânea que se estende para os outros estados do sul e sudeste. Estima-se que no início do século XVI os guarani experimentavam um cume demográfico e geográfico (Noelli, 2004) e que Meliá (1997) estimou em 1 milhão e meio o contingente de pessoas vivendo no início do século XVII na extinta Provincia del Guayrá, que abarca atualmente parte do estado paranaense.

Estes guarani históricos sofreram redução demográfica imensa decorrentes dos processos brutais de colonização, desterritorialização e dispersão nos séculos que seguiram à conquista. Uma boa parte da população paraguaia mais antiga resultou da mestiçagem biológica dos guarani históricos, bem como parte da

população litorânea do Brasil (Monteiro, 2006). Ainda no século XVII remanescentes guarani reduzidos pelos jesuítas se incorporaram às populações já mestiças do Paraguai, Argentina e do Rio Grande do Sul (Chamorro, 2008). Sem possibilidade de precisar o número, estima-se no entanto que ao longo dos séculos XVI, XVII e XVIII alguns grupos falantes do guarani teriam se refugiado em locais inacessíveis permanecendo isolados até meados do século XIX (Clastres, 1978). Estes grupos que teriam permanecido escondidos nas matas próximas ao rio Paraná e às cordilheiras do Amambai e Maracaju, no Paraguai a partir do século XVIII receberam a denominação genérica de ka'ayguá com diversas corruptelas fonéticas e variantes ortográficas, mas mantendo um sentido mais amplo de pessoas que habitam as matas (Cadogan, 1997, Clastres, 1978, Chamorro, 2008). Destes, descenderiam os atuais mbya, xiripá e paim segundo Hélène Clastres (1978).

Certamente há uma imprecisão no emprego da denominação guarani para uma variedade enorme de índios que foram contactados pelos europeus desde o início do século XVI. Apesar da vasta literatura acerca dos guarani, alguns autores afirmam que há uma distância entre os guarani descritos nas etnografias e os guarani históricos provocada pela lacuna no conhecimento específico anterior a conquista do continente pelos europeus e no decorrer dos primeiros séculos de colonização. Para Monteiro (2006) isso remete a um problema metodológico quando se pretende inferir determinados aspectos dos guarani históricos a partir das etnografias contemporâneas.

Se durante a fase do colonialismo hispânico houve redução dos índios e suas particularidades, os monteses, kaynguá ou kaaguá que se refugiaram nas montanhas foram igualmente de alguma maneira todos conceitualmente reduzidos chegou a afirmar Meliá (2004). Após as independências do Brasil, Paraguai e Argentina já avançando para os séculos XIX e XX, o autor pondera que diferentes etnias guarani - ou não - dispersas outrora, foram forçosamente reagrupadas a despeito de suas diferenças dialetais e rituais (Meliá, 2004).

Quando o antropólogo Egon Schaden (1974) na década de 50 propôs uma subdivisão para as parcialidades étnicas guarani do Brasil ele localizou hordas mbua no oeste do Paraná, território de Guaíra e leste paraguaio. Localizou ainda os

ñandéva que se autodenominavam desta forma e que segundo Schaden eram chamados pelos mbua de xiripa'i. Schaden (1974) baseado nos dados de Curt Nimuendajú registrou ondas migratórias nas décadas de 1920, 1930 e 1940 também originárias do leste paraguaio e nordeste argentino atravessando Rio Grande do Sul, Santa Catarina e Paraná com a finalidade de atingir o litoral paulista. Segundo Schaden (1974) os ñandéva seriam apapokúva ou avá katu- aqueles pesquisados por Curt Nimuendajú no início do século passado e que viviam à época no extremo sul do Mato Grosso, fronteira com Paraguai e próximos ao Paraná. Os Ñandéva ocupariam ainda faixas contíguas aos rios Iguatemi no Mato Grosso e a serra de Maracaju no Paraguai até chegar no rio Acaray, se estendendo pelas margens dos rios Iguazú e Paraná em direção ao leste até atingir os rios Ivaí, Piquiri, Tibagi e Paranapanema.

A classificação proposta por Egon Schaden tem sido adotada consensualmente na etnologia guarani e está baseada em diferenças linguísticas, de cultura material e nas práticas rituais. Esta literatura etnográfica clássica divide os guarani que vivem no Brasil em três parcialidades étnicas: os kaiova, ñandéva e mbya .

Ladeira (2007, 2008) fez uma breve revisão dos etnônimos guarani e mbya distinguindo-os bem das autodenominações como também das denominações utilizadas entre os grupos para referirem a alteridade. Salientou que muitas denominações, na maioria das vezes, empregavam qualificativos considerados pejorativos e não aceitos pelo grupo.

Já Mello (2007) faz uma revisão crítica da classificação proposta por Schaden (1974) e aponta que os xiripa foram equivocadamente subsumidos entre os mbya ou confundidos com os ñandéva. Na sua tese de doutorado a autora analisa as redes de parentesco e deslocamentos em Santa Catarina, e observa a coabitação histórica entre mbya e xiripa e o grande intercuro matrimonial entre as etnias (Mello, 2006).

Mello (2007) aponta que mbya, autodenominação tambeopé, também é utilizada como autodenominação inclusiva pelos paim e xiripa diante dos brancos. O etnônimo mbya tem sido usado de forma mais ampla pelas autodenominações inclusivas paim, tambeopé e xiripa, especialmente nas interações com a sociedade

nacional, por entenderem ser esta, uma categoria que representa para os não-indígenas um sinônimo de guarani autêntico (Mello, 2007). Já os ñandéva são identificados em Santa Catarina como índios do Paraná falantes de uma língua diferente, não compreendida pelos grupos mbya e xiripa deste estado.

Na região oeste do estado do Paraná, os ñandéva também eram referidos pelos mbya e xiripa como índios “de tipo diferente”, especialmente no que tange à língua, entretanto, ali os mbya mantinham com estes alianças políticas e matrimoniais constantes. Alguns mbya se autodenominavam paim e outros tambeopé, apesar de se afirmarem enquanto grupo homogêneo mbya diante dos ñandéva. Como tentarei articular de forma breve no decorrer do texto, a despeito das pressões territoriais provocadas pelo avanço das frentes de colonização para o oeste, que impeliram os diferentes grupos a coabitarem em uma mesma área, as relações postas em movimento são multilaterais e envolvem dois pontos a serem considerados.

O primeiro toca as relações com o exterior e o homem branco. No contexto desta etnografia, observei que há uma tendência em um primeiro momento, na relação com os brancos, em se identificar como um grupo monolítico e homogêneo. O cacique da aldeia de Itamarã, como forma de contentar as expectativas das diferentes famílias residentes na área, quando falava aos brancos representava, me afirmou, em tom uníssono os guarani. Entretanto, já houve momentos em que a aldeia teve um cacique oriundo da numerosa família extensa ñandéva Centurião e que na opinião de algumas pessoas mbya, erroneamente a aldeia era na época associada à etnia com a qual o cacique se identificava. Durante a fase da pesquisa de campo, acompanhei também uma família xiripa advinda do Paraguai. Logo que se instalaram no Brasil, estas pessoas passaram a se identificar como mbya, pois diziam ser um tipo de guarani desconhecido na região. Para facilitar seu reconhecimento se apresentavam como mbya que era mais conhecido, e me argumentaram que seus costumes e língua se aproximava dos mbya. Diziam ainda que esta forma de identificação não gerava problemas com autoridades brasileiras que poderiam questionar a entrada de índios paraguaios em áreas indígenas localizadas no Brasil. Teodoro Alves, um de meus principais informantes, disse que para alguns grupos após processos históricos de coabitação e alianças, a

identificação mbya, às vezes era acionada estrategicamente para gozar de um estatuto de guarani puro. Certa vez, me disse que ao contrário dos índios da Amazônia que ninguém duvidava que seu lugar original era lá na floresta, os guarani não gozavam de muita simpatia na região e geralmente eram vistos como índios estrangeiros invasores do território dominado e ocupado pelos migrantes sulistas.

Por outro lado a coabitação entre diferentes etnias amalgama uma complexa rede de alianças, intercursos matrimoniais e reciprocidade que engendra uma dinâmica própria à aldeia. Uma instabilidade profusa dissimula-se no interior da vida social e daí decorre a sua invariável movimentação, uma busca inesgotável, nunca definitiva, de alianças para a efetivação de um socius que seja teko'á porã, um lugar perfeito, um espaço propício para o modo guarani de viver como comunidade de parentes – retarã.

Na aldeia em que realizei esta pesquisa vivem famílias que se autodenominam mbya, outras famílias que se autodenominam ñandéva e um terceiro núcleo familiar que se autodenomina xiripa. Muitas famílias migraram do leste paraguaio, nordeste argentino, província de Misiones ou é proveniente de áreas do extremo oeste paranense, mais especificamente de ocupações territoriais históricas nos atuais municípios de Foz do Iguaçu, Toledo, Marechal Candido Rondon, Cascavel e Guaíra, conforme as áreas que serão identificadas no quadro 1 em tópico adiante.

A mobilidade e os deslocamentos entre aldeias, são a tônica deste grupo que acompanhei marcando uma certa circularidade nos deslocamentos atuais à partir de um território básico. Assim, a crescente presença dos guarani na região, assemelha-se a um processo descrito por Darella (2004) como re-guaranização do espaço, expressão de um “território-de-e-em-movimento” (p. 92) formado por uma rede de aldeias substantivadas em parentesco, afinidade, intercâmbio, reciprocidade, estratégias.

Entre os que ficaram por algum tempo em áreas indígenas criadas ao longo dos últimos anos e aqueles que se deslocaram para lugares onde tinham parentes, fez-se o tempo socialmente constituído de retornar. Teodoro Alves dizia que agora era o tempo dos guarani pegarem suas terras de volta. O movimento para a re-

conquista dos seus antigos territórios e que produz efeitos criadores de alianças e casamentos entre mbya e ñandéva, produzindo mais índios guarani, traz também de longe outros parentes ou parentes potenciais, como os xiripa que vem deslocando-se gradativamente do Paraguai. Muitos vieram ocupar a terra e re-guaranizar o espaço.

A chegada de muitos outros. Conquistadores contemporâneos

Após a Guerra do Paraguai no segundo quartel do século XIX os guarani permaneceram relativamente isolados em grandes porções de terras no Paraguai até meados do século XX, quando foram entregues à empresas pelo governo paraguaio, imensas áreas para exploração de erva mate (Chamorro, 2008). A guerra do Paraguai também teve repercursões imediatas sobre terras indígenas nativas localizadas nas regiões atuais do oeste paranaense e matogrossense quando o Império brasileiro decidiu implantar uma colônia militar na região fronteira do extremo oeste do território paranaense tendo em vista a avaliação política da exposta vulnerabilidade brasileira e a necessidade de povoar a região (Colodel, 1993).

A atividade econômica que predominava no Paraná era o tropeirismo que já ocupava os campos gerais desde o século XVIII e havia se expandido a partir do planalto curitibano. Guarapuava era a povoação mais próxima da região a ser atingida pela Comissão Estratégica e passou a ser o centro das operações que foram adentrando em direção à foz do rio Iguaçu e avançando pelo interior sobre territórios ocupados pelos índios (Freitag, 2001). Após a instalação da Colônia Militar iniciou-se concessão de lotes para o povoamento do extremo oeste paranaense (Ribeiro, 2002). Muitos índios denominados pelos militares como cayuás eram contatados, catequisados e serviram de mão-de-obra para os trabalhos da Comissão na região. Lentamente as adjacências da foz do rio Iguaçu foram sendo ocupadas pela população brasileira e alguns guarani que ainda não haviam fugido para outras regiões mata adentro foram aldeados pela Comissão

Estratégica (Colodel, 1993). Também há relatórios de cronistas, à época da fundação da Colônia, como de José Maria de Brito afirmando que “a costa do rio Paraná, da foz do rio Iguaçu até 72km acima era ocupada, no momento da fundação, por poucos brasileiros e muitos índios estrangeiros” (Chmys, 1990 Apud Ribeiro, 2002, p. 136).

Da mesma forma que ocorrera no Paraguai, também imensas áreas de mata nativa em território brasileiro ocupadas tradicionalmente pelos guarani eram exploradas exaustivamente por empresas mateiras e madeireiras, especialmente argentinas e inglesas que domavam o comércio e navegavam pelos rios da bacia do prata (Freitag, 2001, Grondin, 2007). A grande maioria dos trabalhadores nas obras era formada pela população paraguaia, os mensus (Wachowicz, 1982), entretanto, esta atividade que perduraria até meados da década de 1940 também recrutou muitos índios guarani para as obras, como comprovou mais tarde o arqueólogo Igor Chmys da Universidade Federal do Paraná através do Projeto Arqueológico Itaipu (Ribeiro, 2002).

A respeito da ocupação territorial guarani, Darella (2004) faz importantes considerações sobre a dinâmica demográfica e geográfica guarani e a variação nos modos de ocupação em diferentes regiões de domínio da Mata Atlântica ao longo dos períodos que sucederam a ocupação europeia no século XVI. Darella considera a hipótese de uma “dispersão forçada ou estratégica” por meio de deslocamentos para faixas de mata atlântica de difícil acesso apoiando-se parcialmente em dados da evolução histórica das formações florestais nos estados de Santa Catarina e Paraná entre os séculos XVI e início do século XX. Avalia a autora que “em termos de cobertura florestal natural em relação a sua área total, (...) incide a cobertura de 84,72% e 83,37% (...). Ocorre, portanto, elevada preservação florestal nesses dois estados entre os séculos XVI e XX, em contraposição ao período 1912 a 1995, com (...) 83,37% e 8,93% de cobertura florestal (...) no Paraná, indicando acentuada devastação florestal em 83 anos.” (p.83). A propósito das transformações acentuadas no espaço social guarani que foram vivenciadas pelo grupo atual ou de uma experiência que perdura através da memória dos guarani mais velhos de Itamarã, como Onório Benite e Basília Centurião, esta análise aporta informações complementares ao cenário desenvolvimentista que se consolidou na região.

A exploração madeireira continuada deflagrou a devastação de grande parte das florestas de araucária da região oeste paranaense. Somada ao crescente povoamento das regiões mais interioranas pelas frentes colonizadoras que avançavam sobre o território indígena, sobretudo a partir da década de 30, foram enfim encurralados progressivamente os guarani que viviam embrenhados nas florestas.

Na perspectiva da política federal do governo Vargas de integrar e articular as diferentes regiões do país delineou-se uma política territorial que “traçou um modelo da sociedade legítima, irmanada em uma só língua e tradições, identificando a ocupação do espaço nacional, como um movimento integrador” (Freitag, 2001, p. 44). A Marcha para Oeste teve um significado expansionista para o extremo oeste do estado, pois até então a região era percebida como um “vazio da nacionalidade” que conjugava diferentes etnias e outras nacionalidades que não incluíam o gentílico brasileiro (Freitag, 2001, p. 67). Certamente os guarani que habitavam as cercanias dos povoados também foram identificados pelo gentílico “paraguaios” e tiveram sua circulação reprimida. Neste contexto histórico, algumas empresas colonizadoras puseram em prática “uma política colonizatória voltada a um determinado contingente populacional, no caso migrantes ítalo e teuto brasileiros” (Scheneider, 2000) e a posterior formação de uma economia baseada na agricultura familiar e pequena propriedade (Santos, 2001).

A Industrial Madeireira Colonizadora Rio Paraná S/A, Companhia Maripá foi uma dentre várias empresas que teve papel importante neste contexto histórico regional, levando colonizadores italianos e alemães provenientes dos Estados do Rio Grande do Sul e Santa Catarina para o oeste paranaense (Ribeiro, 2002). No bojo deste movimento, havia segundo Mota (2009) a idéia de um “vazio demográfico³” (Mota, 2009), de terras selváticas, devolutas, e à disposição do Estado para serem ocupadas e desenvolvidas. Na década de 1960 algumas colônias fundadas pelas frentes de colonização da região oeste já acumulavam um contingente populacional de 60.000 habitantes (Grondin, 2007). Muitas destas áreas, notadamente identificadas pela topografia e dominadas pelos guarani

³ “ideologia de construção de um território vazio, desabitado (...) dentro dos marcos da expansão capitalista, que incorpora uma nova área ao seu sistema produtivo” (Mota, 2009, p.19).

contemporâneos com os quais convivi ao longo deste trabalho ainda sem registro histórico e oficial.

À despeito das idéias correntes à época de que os campos oestinos seriam áreas desocupadas a serem conquistadas e alguns documentos oficiais e relatórios das colonizadoras indicarem apenas de forma esparsa e imprecisa a presença de índios, confronta-se a memória dos índios mais velhos que protagonizaram na época de maneira mais ou menos intensa os contatos com os brancos. Há velhos guarani que guardam a memória⁴ do grupo e indicam precisamente a ocupação pretérita da região desde pelo menos o início do século XX. Haveriam aldeias históricas se espalhando em uma área contígua do rio Paraná, Iguazú e seus afluentes.

Análises documentais de Ribeiro (2002, p. 137) indicam que o expansionismo e a intensificação dos povoamentos em direção ao oeste do Paraná foram progressivamente restringindo as áreas de circulação dos ñandéva e mbya delimitando sua circulação em aldeias às margens do rio Paraná, dos rios Jakutinga, Oco'y, Guaxirõ, Guaxirõ'y, Bela vista, Pirito, Passo Kuê e Porto Irene.

No período que precede a moderna colonização propriamente dita com a formação dos povoados, a extração da madeira entre os anos de 1946 a 1949 foi o princípio econômico que movimentou algumas colonizadoras, em especial a Maripá. A madeira era cortada e carregada até o Porto Britânia para atingir o mercado platino através do rio Paraná contando essencialmente com a mão de obra de índios mbya e ñandéva que habitavam em aldeias adjacentes. A partir do desenvolvimento mais contundente dos núcleos de colonização e instauração de modelos agrícolas e de pequena propriedade nas barrancas do rio Paraná em que engajavam-se os colonos teuto e ítalo-brasileiros, desapareciam estas obrages modernas de exploração madeireira (Wachowicz, 1982). Ribeiro (2002) faz nota de que a despeito da presença das obrages, os guarani permaneciam na região transitando nos seus domínios de território tradicional dentro das possibilidades que o contato permitia. À este respeito, Onório Benite relatou que era muito comum se envolverem de acordo com seus interesses no trabalho oferecido pelas

⁴ Em análise dos processos de ocupação territorial Guarani, Quezada (2007) destaca a re-elaboração dos mitos e a re-configuração da memória enquanto estratégias culturais inerentes à busca e conquista de novos territórios.

madeireiras por períodos determinados retornando para a aldeia após algum tempo.

Quadro 1. Aldeias anteriores a 1940 no oeste do Paraná. Fonte: GIORDANI, 2010, adaptado de RIBEIRO, (2002).

Municípios	Aldeias	Número aproximado de famílias
Toledo	Jabuticaba	3
Toledo	Tatujupi	8
Toledo	Lope'i	40
Entre Toledo e Cascavel (próximo ao rio Lope'i)	Mboipikuá "caverna dos morcegos"	17
Toledo	Mbokae	20
Toledo	Paraje	-
Toledo	YvY u	15
Toledo (próximo ao aeroporto)	Campina	-
Toledo (entre Toledo e Marechal Candido Rondon)	Memória	42
Toledo (entre aldeias Campina e Memória)	Britador	-
Corbélia	Pakova	-
São Miguel do Iguazú	Três Irmãs	-
São Miguel do Iguazú	Santa Rosa	-
Quatro Pontes	Quatro Pontes	-
Marechal Candido Rondon (distrito Porto Mendes)	Porto Britânia	-
Alvorada do Iguazú	Guavirova (submersa)	-
Alvorada do Iguazú	Aldeia do rio Takuapindaí (submersa pelo Lago de Itaipu)	-
Alvorada do Iguazú	Aldeia do rio Mborevy (submersa pelo Lago de Itaipu)	-
Alvorada do Iguazú	Jakutinga (submersa pelo Lago de Itaipu)	-
Alvorada do Iguazú	Ipiranga (submersa pelo Lago de Itaipu)	-
Alvorada do Iguazú	Passo Kuê (submersa pelo	-

	Lago de Itaipu)	
Alvorada do Iguazú	Aldeia do rio Mboyaci (submersa pelo Lago de Itaipu)	-
Matelândia	Ko'eju "o amanhecer"	-
Foz do Iguazú	Py Guarani	-

Com o advento dos núcleos de colonos sulistas, que eram cuidadosamente escolhidos por critérios étnicos (Schneider, 2000) e atraídos para a região, a preocupação das companhias colonizadoras passou a ser a obliteração da presença indígena nas terras oestinas. O governo contribuiu sobremaneira incumbindo-se da tarefa de transferir índios ñandéva e mbya guarani para outras regiões como por exemplo para as áreas indígenas de Inácio Martins e Rio das Cobras em Laranjeiras do Sul, no Centro Sul do Paraná onde índios kaingang, inimigos tradicionais dos guarani já estavam aldeados. Muitos ainda deslocaram-se para o interior das florestas em recônditos ainda não explorados e sem a presença do branco, especialmente no lado esquerdo do rio Paraná, leste do Paraguai.

Obtive informações bastante precisas com relação a este assunto de dois guarani em especial. O mbya Onório Benite, que nasceu na região de Toledo e acompanhou a chegada dos colonos e o processo de ocupação e formação das primeiras vilas. Viveu muito tempo entre os brancos, trabalhando na exploração madeireira pela Companhia Mate Laranjeiras, para a colonizadora Maripá. Um dado interessante relatado por Onório Benite são os anos de convívio com a família de Willy Barth, presidente da Companhia Maripá, esta a principal agente civilizadora do oeste. Onório trabalhou diretamente na residência do então diretor onde permaneceu por muitos anos. Outro depoimento que obtive sobre este período de ocupação dos brancos na região foi o relato da ñandéva Basília. Ela nasceu em área próxima a Foz do Iguazú, mas nunca viveu entre os brancos, aliás, ao contrário de Onório Benite, que é bilíngüe e fluente tanto em mbya quanto em português, Basília fala estritamente o dialeto ñandéva. Ela relatou constantes deslocamentos empreendidos pela sua família quando ainda era criança com objetivo de evitar o contato. Deslocamentos forçados ou fugas, lembra, eram para se refugiar no mato em decorrência do avanço da sociedade nacional.

Para o contexto regional específico, dentre as ações da sociedade nacional com maiores impactos sobre os grupos guarani que viviam até as décadas de 1940, 1950 e 1960 nas áreas contíguas da bacia do rio Paraná, a construção da Usina Hidrelétrica Itaipu Binacional teve proporções transformativas ainda não esgotadas sobre os atuais ñandéva e mbya. O projeto efetivou-se na década de 1970, abrangendo trechos do rio Paraná desde o Salto de Sete Quedas até a foz do rio Iguaçu. Mais precisamente em 1975 iniciaram-se as obras de construção e já em 1982 estava concluída quando as comportas do canal de desvio foram fechadas represando a água e formando o reservatório do Lago de Itaipú que encobriu uma extensão de 1.350 quilômetros quadrados e várias áreas ocupadas pelo guarani.

Em busca de terra

A história das famílias etnografadas que hoje ocupam a região oeste do Estado do Paraná é uma história de permanência, definiu Teodoro Alves já em nossas primeiras conversas sobre a trajetória de seu grupo. Muitas famílias são remanescentes da antiga aldeia Jakutinga território que foi alagado após o represamento do trecho do rio Paraná entre Salto Del Guayrá e a foz do rio Iguaçu. O número de famílias que viviam na região na época não é preciso, talvez 150 famílias segundo Adriano Chamorro que caminha há vários anos com o grupo. Majoritariamente formado por famílias ñandéva, a aldeia jakutinga resultou dos deslocamentos de famílias guarani na região pressionadas pelo avanço dos colonizadores. Ribeiro (2002) igualmente registrou o fato comentando que muitos guarani “procuraram áreas liberadas dos colonos (...) nas margens do rio Paraná, o que os estimula a se concentrarem ali, ocupando, já nos anos de 1960, as bordas de alguns de seus afluentes, formando o ‘tekoha guasu’ de Jakutinga”.

No início da década de 1970 iniciou-se uma intensa dispersão à época da chegada dos técnicos do Incra que avaliavam a área como possível local para assentar colonos provenientes do Parque Nacional do Iguaçu (Ribeiro, 2002). Adriano Chamorro relembra que muitas famílias ñandéva e mbya fugiram para o

Paraguai acudadas pelos métodos violentos que o Instituto utilizou para expulsá-los. Pequenos grupos foram se refugiar em áreas de floresta no outro lado do rio Paraná onde permaneceram muitos anos. Adriano e Teodoro Alves consideram que estes deslocamentos podem estar ligados à imagem que os brancos têm a respeito dos guarani, considerando-os índios paraguaios. Certa vez, Teodoro me disse que para os guarani o estado do Paraná na verdade não existia. Era apenas “uma invenção dos brancos, um tipo de divisão artificial de territórios na verdade guarani”.

A década de 1970 foi marcada pelo acirramento dos mecanismos de pressão contra os grupos nativos da região. Em 1977, a Comissão XV instituída pela FUNAI e INCRA é encarregada de “avaliar a indianidade” de grupos que habitavam a área e comprovar a existência de índios guarani (Ribeiro, 2002). Apesar de percorrerem duas pequenas faixas de terra, segundo Adriano, a comissão afirmou a inexistência de índios em área localizada no município de Foz do Iguaçu e apenas pontuou a presença de onze famílias habitando uma faixa de terra que futuramente seria alagada pelo represamento das águas da barragem da Usina.

Em Itamarã fala-se que apesar da reivindicação de 1500 hectares referentes aos seus domínios que se estendiam desde o rio Jakutinga seguindo o rio Oco’y até Santa Helena e finalmente chegando às margens do rio Paraná no teko’a Guasu, a Itaipu a partir de um relatório encomendado, tendo a Funai como partícipe, conclui que seriam necessários 265 hectares para assentar as 11 famílias guarani. Em depoimento à historiadora Sarah Ribeiro em 2000, um velho pajé Fernando Martins⁵, conta sobre o ano de 1982, quando os índios foram levados de caminhão sem terem conhecimento da área de destino para um lugar que compreendia 251,15 hectares oficialmente demarcados no município de São Miguel, o Teko’a Oco’y. Após a chegada foram surpreendidos pela notícia de que aquela nova área passaria a substituir a partir daquele momento o antigo território em breve submerso. Adriano Chamorro relatou que algum tempo depois, quando a terra foi

⁵Sem qualquer domínio do português este *mbya* seria “designado” cacique pela Itaipu, tomado como principal interlocutor dos índios na negociação e transferência para uma nova área. Este seria destituído de suas funções na comunidade como consequência do prestígio abalado pela inoperância em defender os interesses da comunidade. Ribeiro (2002) cogita a possibilidade de ter havido também uma disputa política entre dois líderes, um *ñandéva* e outro *mbya*. Neste entretempo, Fernando Martins lidera um grupo de *mbya* em direção a Rio das Cobras e prossegue para São Paulo. Permanecem lá até meados de 1997 quando algumas pessoas retornaram para o oeste do Paraná.

ocupada, casas foram construídas, formados os roçados, uma pequena faixa de terra de cerca de 20 hectares, que não havia sido prevista nos cálculos dos técnicos do projeto foi inundada. No entanto, alguns guarani, como Onório Benite e Teodoro Alves ressaltaram que um pedaço extra de terra também foi perdido devido a erosão decorrente do represamento.

Muitas pessoas mais velhas como Onório Benite e Teodoro Centurião, me disseram que os padrões alimentares associados à cultura guarani não podiam ser praticados dada a exigüidade de terras agricultáveis, a parca cobertura vegetal além da piscosidade afetada pelos dejetos agrícolas que eram despejados pelos agricultores da região na represa. O grupo então insatisfeito se organizou e o índio ñandéva João Centurião passou a responder como cacique na interlocução com os brancos depois da saída de Fernando Martins. O novo representante do grupo enviou então carta assinada à direção da usina e à Funai reclamando providências e reiterando direitos do grupo sobre uma área condizente aos 1500 hectares da Jakutinga que até aquele momento a Hidrelétrica Itaipu e Funai não reconheciam. Adriano Chamorro e Teodoro Alves que haviam participado daquele processo afirmaram que a direção da Itaipu se esquivava da responsabilidade que lhe era imputada pelos guarani. A Itaipu justificava a alocação e reassentamento de um número menor de famílias apontado em relatórios anteriores⁶ e que esta nova área sobrepujava em tamanho a anterior localizada São Miguel do Iguaçu.

Nota-se que após a demarcação desta terra, muitas famílias nucleares que durante as negociações e visitas de técnicos da Funai e Incra haviam partido para aldeias espalhadas ao longo do seu território original, retornam para junto de seus parentes. O próprio ñandéva João Centurião que nascera na Jakutinga havia fugido dos confrontos violentos com brancos em Foz do Iguaçu permanecendo por anos em aldeias no Paraguai. João Centurião, retornou acompanhado de cerca de 200 pessoas ao Oco'y, ao que parece precedido do pedido de apoio político de Fernando Martins, no auge da crise entre os índios e a Hidrelétrica Itaipu.

⁶ Sobre o problema do reconhecimento e demarcação de terras guarani consultar Ribeiro (2002) que faz uma exaustiva análise documental. A historiadora utiliza desde laudos antropológicos até arquivos e memorandos internos da Hidrelétrica Itaipu, além de documentos interinstitucionais que marcaram o período desde a construção da Usina até a demarcação das duas primeiras áreas indígenas para o grupo proveniente de São Miguel do Iguaçu.

Este aumento do número de famílias no Oco'y passou a ser motivo de preocupação da Itaipu que atribuía este fato à migração de índios considerados paraguaios, argentinos ou mesmo de outras aldeias. Advindas de outros locais, numerosas famílias se transferiram para Oco'y após 1982 causando uma dilatação demográfica expressiva. Pouco mais de 250 hectares passaram a ser insuficientes para prover materialmente todos os moradores do Oco'y. Uma parte do grupo permaneceu ali somente entre 1981 até 1995 e depois capitaneados pelos irmãos ñandéva João e Teodoro Ceturião, Onório Benite e os irmãos mbya Pedro e Teodoro Alves, iniciou-se uma luta por ampliação de territórios na região, sobretudo para requerer partes de terras apropriadas para a construção da Hidrelétrica de Itaipu.

Ao longo da década de 1980 este grupo fez reiteradas reivindicações que, todavia não foram levadas a efeito pelos aparelhos estatais responsáveis pelo litígio. Entretanto, a renitência dos órgãos envolvidos e a condição dos índios naquele momento, começou a ganhar certa projeção nacional, quando ONGs ambientalistas e de Defesa de Direitos Humanos, a imprensa e o Ministério Público Federal por meio de ação civil pública passam a se engajar politicamente na demarcação de terra.

No ano de 1992, a Hidrelétrica Itaipu aquiesce outorgar os 1.500 hectares, em um aceno da usina diante do recrudescimento das pressões exercidas pelo grupo. No período, eles chegaram a ocupar uma área destinada à Reserva Legal da Hidrelétrica onde ficaram por quase quatro anos até que sob os auspícios financeiros da mesma, em dezembro de 1997, foi adquirida uma área de 1.744 hectares nas confluências dos rios Falso São Francisco e São Domingos nas adjacências do município de Diamante d'Oeste, denominada Añetete.

Para os guarani a qualidade do lugar era considerada ambígua. Se por um lado abrangia uma boa extensão territorial com matas que dispunham de plantas de uso ritual, material para construção de casas e cestarias, de outro o solo foi considerado excessivamente pedregoso e não havia nascentes de rios. Isto gerou incertezas sobre a mudança em algumas famílias que preferiram permanecer no Oco'y (Ribeiro, 2002), entre elas as famílias dos mbya Teodoro e Pedro Alves. A partir deste novo deslocamento, mais duas divisões ocorreriam ainda. Um novo

grupo se organizaria a partir da liderança de Teodoro Alves e que culminaria com a formação da Aldeia Itamarã, e, outro grupo liderado por Pedro Alves seguiu para o município de Santa Helena onde permaneceu acampado aguardando nova demarcação.

Yvy Mara'e y, A Terra sem Mal e Yvy Va'e, A Terra que consome

Terra Sagrada⁷ é assim que Teodoro Tupã Alves, um dos líderes do grupo, narra o lugar para onde os guarani se orientam. Um lugar que se persegue, no sentido de uma utopia como me definiu: “Os guarani estão sempre na busca do lugar bom, do teko'a porã”. Pela sua análise, se porã qualifica aquilo que Ñanderu⁸ eteí, Nosso Pai Verdadeiro, deixou para os verdadeiros humanos é, portanto, um lugar que tem a conotação de original e legítimo dos guarani. Por outro lado, Teodoro me explicou que é a conquista de um lugar sonhado, desejado ou alcançado que se faz porã a partir de uma moralidade experimentada e cultivada no modo de ser da etnia: “Nós sabemos que a terra boa mesmo está difícil, mas tem que buscar o lugar e fazer nele a vida do jeito guarani”. O tema remete a uma conquista visível quando determinados locais passam a ser almejados, como no

⁷ As sociedades guarani têm sido descritas fundamentalmente a partir da ética religiosa enquanto elemento centralizador de sua cultura, e catalizador dos processos de reprodução da diferenciação étnica. Os movimentos migratórios têm sido tratados a partir daquilo que se convencionou denominar na etnologia guarani como o mito da “busca da Terra sem Mal”. A mobilidade que marca o *ethos* guarani fundamenta-se na cosmologia do grupo que segundo Métraux (1927) é caracterizado pelo messianismo enquanto resposta no universo cosmológico do contato no momento da conquista européia. Para Schaden (1974) da mesma forma a catequização jesuítica também teria provocado influências na cosmologia e a reelaboração da religião guarani fundando a idéia dos cataclismas e da redenção no paraíso. Pierre Clastres (1986) por sua vez analisa a migração enquanto processo autóctone relacionado à reação interna da expansão e poder político. Na mesma linha Meliá, que por sua vez inspirou os trabalhos de Maria Inês Ladeira sobre a busca de territórios pelos mbya no litoral sudeste (2007, 2008), a espacialidade marcada por uma desterritorialização seria a concretização do mito da Terra sem Mal e a possibilidade da realização do *ethos* guarani enquanto um modo de ser e de viver específico do grupo que atualiza e diferencia sua identidade. No interior desta discussão Hélène Clatres (1978) aprimorou a contradição entre vida social fundada no parentesco e sua oposição orientada pelo messianismo da busca do paraíso. A vida segundo os preceitos guarani estaria relacionada à efetivação de um modo de viver específico que sustenta a humanidade e o religa a dimensão dos deuses.

⁸ *Ñanderu* foi a forma como genericamente os guarani me referiam sua divindade maior. Às vezes denota uma única divindade e outras, apela para um conjunto de deuses condensado na expressão *Ñade ru ete*, nosso pai verdadeiro. Creio que mais para encurtar a conversa eles me diziam *Ñanderu*, mas seguramente Onório poderia identificar muitos deuses diferentes.

caso dos mbya que lutam por territórios no sudeste paulista relatado por Ladeira (2007, 2008), ou mesmo ilustra a história destes grupos que dizem ser donos legítimos de terras hoje “cobertas pelo cimento”, segundo Teodoro Alves. Igualmente esta busca pela terra é no limite um devir ou uma utopia que as vezes Teodoro explicava como um desejo que persegue e move o homem e a mulher mbya.

Yvy Mara'é y é um “lugar onde não tem prejudicação, é tudo de um tipo só” me afirmou o mbya, Luis Coronel. Os lugares legítimos dos guarani são descritos frequentemente como perfeitos, onde há “abundância de frutos doces”, “animais fáceis para caçar”, “peixes grandes em rios limpos”, e os vegetais crescem graciosamente em seus roçados.

Há certa idéia de busca por lugares apropriados para se viver e a formação de um espaço ideal, o teko'á, que possibilita suas práticas rituais, os usos da terra considerados particulares ao guarani e os seus desdobramentos políticos e sociais. Se teko'á pode ser utilizado simplesmente para designar a aldeia, este sentido prosaico pode ter conotações mais amplas relacionadas à realização de um modo de ser legítimo para os guarani denominado teko que está profundamente relacionado à mitologia e ao tema da Terra sem Mal – Yvy Marã e'y⁹ (Meliá, 1990). Em Itamarã, ouvi se referirem ao teko como o exercício da vida conforme os preceitos mítico-religiosos, a realização de uma moralidade na conduta entre parentes que inclui a produção e divisão de alimentos, o cultivo de uma vida sem excessos e na manutenção da vida ritual na opy. Em suma é um corpus denso de práticas e significados que expressam o que costumeiramente os guarani expressavam como ñandereko, nosso jeito, nosso costume na tradução de Onório Benite.

Mesmo que a palavra teko'á seja utilizada para designar uma aldeia, como Teko'á Oco'y por exemplo, pelo que compreendi a partir de meu contexto

⁹ Há uma tradição na literatura sobre os guarani em pensá-los como um povo religioso, a partir da qual todas as outras esferas da vida social seriam permeadas pelo pensamento religioso e seriam propriamente uma experiência religiosa (Schaden, 1974, Meliá, 1981, 1989). A busca e os usos da terra para a realização de uma forma de vida tradicional conferem ao teko um vínculo ao termo teko'á, este, por sua vez, marcado por uma conotação espacial. Para Pissolato, (2007) esta compreensão da demanda pelo paraíso atrelada às práticas socioeconômicas em Bartolomeu Meliá influenciaram, sobremaneira, uma série de trabalhos após a década de 1980, dentre os quais destacadamente Garlet (1997), Ladeira (2007, 2008), Chamorro (2008).

etnográfico, o sentido da palavra é vivenciado como uma comunidade de parentes que experimentam as vivências cotidianas orientados por uma ética suprema referente à formação e à condição da pessoa. Este sentido implica na definição e construção de uma convivialidade agradável com desmembramentos nas esferas da produção e divisão de alimentos, na vida cerimonial e ritual, e na redistribuição de dons em geral. Percebe-se nesta concepção as extensas implicações sobre uma espacialidade concreta traduzida por boas condições ecológicas e na constante reconstrução do espaço social ideal.

Uma primeira definição do teko em Vocabulário y Tesoro de la Lengua Guarani do Padre Antonio Ruiz de Montoya (Apud Pissolato, 2007, p. 108) no século XVII aparece como: “ser, estado de vida, condição, estar, costume, lei, hábito”. Estes significados parecem ainda ressoar nas narrativas guarani contemporâneas sobre a noção daquilo que se procura exercitar diante das circunstâncias de um mundo guarani em constante relação e troca com o exterior e o mundo jurua. Percebo, a saber, entre os guarani com os quais convivi que a categoria teko’á na perspectiva do pensamento nativo é uma proposição que se põe em relação o tempo todo com eventos e circunstancias. E, quando há desequilíbrios nas formas adequadas da vida autóctone, em acordo com Pissolato (2007, p. 119), se ativa um ethos buscador.

De outro lado muitas narrativas a respeito de lugares sagrados¹⁰ remete aos antigos teko’á localizados no espaço e no tempo mítico. Estas histórias da oguata porã, oguata – caminhada, porã – belo, que tem ainda a conotação de sagrada, são contadas por diferentes narradores apresentando inclusive nomes de diferentes lugares sagrados criados pela divindade. Lembro-me que em Piraquara ouvi diversas histórias de terras prometidas por Ñanderu aos guarani que estariam ao leste, no litoral.

Em Itamarã, tomando por base exclusiva os depoimentos que colhi em campo, particularmente eu destacaria, uma busca menos orientada pela

¹⁰ Não entrarei neste terreno espinhoso que é a discussão da profecia da Terra Sem Mal para os grupos Tupi Guarani, já tematizado por vários autores clássicos desde Kurt Nimuendajù, Alfred Métraux, Hélène Clastres e Pierre Clastres, Leon Cadogan e Egon Schaden. Sugiro consultar trabalhos mais atuais como Garlet (1997), Ciccarone (2001), Ladeira (2007, 2008), Pissolato (2007) além de uma revisão crítica em Pompa (2004). Apenas resalto para os propósitos deste trabalho que farei algumas menções ao tema articulando-o aos dados etnográficos quando estes solicitarem.

cataclismologia e a busca de uma Terra sem Mal em direção ao leste que a preocupação pela reocupação de territórios localizados em uma extensa região contígua à bacia do rio Paraná e Iguaçu. Como afirmou Ribeiro (2002) o horizonte de busca para estes grupos contemporâneos também pode ser a terra que lhes foi tomada (Ribeiro, 2002) quando atualizam um conhecimento antigo experimentado por seus ancestrais¹¹ e que se interpõe entre o mito dos guarani enquanto seres especiais criados pela divindade para habitarem teko'a fundados em tempos míticos e os processos históricos mais amplos desencadeados pelas relações de contato.

Convictos de que estas moradas outrora habitadas podem ainda ser buscadas e conquistadas, perseguem estes territórios. A permanência do guarani no mundo atual, que denominam imperfeito, é uma empresa contínua que, se depende dos cuidados diários para evitar forças destrutivas do cosmos, a produção de um estado de ânimo apropriado e uma ênfase nas relações entre parentes, de outro é alimentada pela disposição em "seguir". "O meu sonho é ir construindo teko'a e povoar o mundo com mais guarani" me afirmava sempre Teodoro Alves.

A busca por novas condições de vida têm uma conotação especial dentro do pensamento guarani. É diante de oportunidades novas, da mudança das condições de existência para se ter satisfação que os deslocamentos podem ser construídos. Esta disposição por uma qualidade de vida diferente, no entanto, é um sentimento que se compartilha entre os iguais e pode colocar em movimento o ânimo da coletividade inteira.

Minha hipótese é que na história protagonizada pelas famílias que vivem em Itamarã, Añetete e Oco'y, a falta de satisfação quando o que se procura é estar bem – iko porã, e estar alegre – vy'a, assumiu um papel central na confluência entre um sentimento coletivo de caos e tristeza e a possibilidade derradeira de reocupar antigas áreas. O auge deste sentimento parece ter ocorrido no confinamento do grupo em Oco'y e na sucessão de lutas por território após a

¹¹ Me aproximo aqui das idéias de Garlet (1997, p. 18) quando desenvolve a partir dos conceitos de Deleuze, Guattari (1995) de desterritorialização e reterritorialização e de Sahlins (1990) a noção de que os deslocamentos guarani combinam estratégias de reelaboração de um território contínuo e delimitado transformado em território sem fronteiras que "pode ser continuamente ampliado a partir da incorporação de novos espaços" (ibidem, p. 22) quando a estrutura do mito incorpora os eventos históricos de contato com o branco.

construção da Itaipu. Além da falta de terras para plantas e caçar, os estados de ânimo produzidos pela falta de coesão, sentida especialmente quando “os parentes passam a não agir como parentes”, por eventos individuais que podem ser perigosos para o coletivo, como a morte violenta de parentes¹², foram sendo interpretados atentamente pelas pessoas como fortes indicativos do tempo da mudança.

Face ao momento caótico que as famílias experimentavam em Oco’y e o prestígio em declínio da liderança local, acabou se criando um espaço político para a emergência de novos líderes. No interior dos grupos que coabitavam Oco’y, formados por várias famílias extensas mbya e ñandéva, a estabilidade política do líder guarani, que requer uma capacidade de asseverar a coesão do grupo, além de assegurar boas condições econômicas, tornara-se especialmente fragilizada.

A queda de prestígio e a emergência de outros chefes de famílias extensas dispostos a expandir as áreas guarani e assegurar seus domínios de chefia política, aviltaram os ânimos propiciando alterações para novas condições de existência. Ocorreu então a cisão. Na casa de reza - opy dirigida pelo velho xamã mbya Onório Benite, começaram a ser revelados através de sonhos e visões que algumas famílias deveriam seguir caminho.

Uma rede de famílias nucleares ligadas em torno das três figuras masculinas Teodoro Alves, Onório Benite e Teodoro Centurião partiu inicialmente de Oco’y. Da terra que os “consumia”, como me explicou certa vez um dos mbya, vislumbravam uma oportunidade de viver conforme seus costumes, ñandereko. Sonhavam ir para um lugar onde fosse possível plantar sua comida, após sobreviverem tantos anos das doações de alimentos dos brancos. Teodoro Alves dizia que naquele momento eles ansiavam pela terra que estavam convencidos lhes pertencia. Uma terra “prometida” para ser mais fiel com o que me disseram.

Os mbya Onório Benite e Teodoro Alves com a mulher e filhos, o velho ñandeva Teodoro Centurião, seus filhos e netos iniciam uma peregrinação com

¹² O assassinato alguns anos antes de uma jovem ñandéva no Oco’y da filha de um dos casais com que eu mantinha um contato mais intenso só me foi revelado muitos meses após eu já ter iniciado o campo. Mesmo após sucessivas investigações sobre o processo de deslocamento e luta pela terra que eu conversava com vários índios, nunca ninguém mencionara este fato, ainda que outros eventos de caráter mais ou menos pessoal fossem evocados - caso das brigas e bebedeiras frequentes. Somente uma jovem que à época convivia com a garota aceitou falar sobre o acontecimento e da sua importância para o grupo no contexto mais geral da motivação para sair de Oco’y.

várias paradas em diferentes locais todos circunscritos na região do extremo oeste. Partiram estas famílias de São Miguel do Iguçu em direção ao município de Terra Roxa, área onde, segundo Teodoro Alves haveriam indícios guarani como cemitérios e ruínas das antigas reduções jesuíticas. Permaneceram acampados em Terra Roxa por seis meses até se deslocarem para o Tekoha Añetete, em Diamante d'Oeste, onde já viviam alguns parentes permanecendo lá por nove meses.

No relato que Onório fez sobre este episódio, ele comenta que a chegada de um grupo grande de seis famílias que contabilizavam cerca de 40 pessoas parece ter causado certa instabilidade na comunidade. A presença de um grupo que comportava notáveis líderes políticos e xamânicos, além da exiguidade de boas terras para agricultura e de copiosas matas para caça causou certa instabilidade na dinâmica da economia local e algumas fissuras políticas. “Eles pediram reintegração de posse!” me explicou Onório procurando uma forma apropriada em português para fazer entender a complexa rede de relações que engendram chefes de famílias extensas, o seu grupo e os usos da terra.

Não havia outra solução naquele momento senão partir novamente e aceitar o fato de que deveriam prosseguir na busca pela sua terra. Muitas idas e vindas até o município de Santa Helena. Em 3 de setembro de 2005, a pressão já havia aumentado significativamente e cerca de 55 índios avançaram 500 metros na reserva Santa Rosa do Oco’y no Parque Nacional do Iguçu. Ali abriram uma clareira onde construíram algumas casas e acamparam, sinalizando à Funai e a Hidrelétrica Itaipu a disposição do grupo em reconquistar uma área para se estabelecer. Depois retornaram ao Tekoha Añetete por mais alguns dias e seguindo os sonhos e as impressões do xamã, o grupo que peregrinava há quase 2 anos em terras da região decidiu ocupar as terras da fazenda vizinha a Añetete.

O dono das terras que morava em um município próximo ao saber da invasão do bando, adiantou-se em vir imediatamente munido de armas e capangas. O xamã Onório Benite me narrou com detalhes este episódio.

Na sua versão, sabendo por Ñanderu que o dono legal das terras viria encontrar o grupo, ele esperou pelo fazendeiro durante alguns dias sentado na varanda da casa grande da fazenda onde hoje funciona a escola. Ao vê-lo se aproximar, saudou firmemente e com a fala mansa evocou de sua memória um

rosário sublime de histórias sobre os habitantes originais daquelas terras. Contou das andanças dos guarani por todos aqueles lugares, muito antes dos colonos chegarem ao oeste. Ao cabo da conversa fogo não levaram, mas, de fato precisaram sair imediatamente da fazenda mais uma vez em direção à Santa Helena.

Santa Helena que está às margens do Lago de Itaipu fora noutros tempos, bem antes das frentes de colonização, um conjunto de áreas domesticadas pelos guarani. A área ocupada era parte da reserva legal da Hidrelétrica de Itaipu, de modo que não puderam permanecer mais do que cinco meses até que um funcionário da Itaipu se deslocou até o grupo para fazer um acordo. Nesta conversa, os índios envolvidos reatualizam as dívidas territoriais dos brancos e afirmaram que embora Añetete abrangesse uma área de 1.744 hectares, o problema da terra não havia ainda sido resolvido. Alguns índios afirmaram aos técnicos que o grupo desocuparia de modo pacífico a reserva, entretanto condicionou a saída à compra de uma nova área por parte da Hidrelétrica Itaipu.

Diante dos impasses criou-se, uma vez mais, uma comissão de trabalho interinstitucional com técnicos da Funai, da Itaipu e representantes da Prefeitura do Município de Diamante d'Oeste. Esta comissão acertou um destino temporário para o grupo em um local pertencente à prefeitura até a resolução a contento do problema da demarcação de uma nova Terra Indígena. Permaneceram ali por um ano até que finalmente a fazenda vizinha a Añetete foi comprada e a situação regularizada. Onório lamentou que durante todos estes anos não puderam fazer seus roçados e as estratégias alimentares limitavam-se às doações de cestas básicas negociadas pelo cacique na prefeitura, além de alguns índios realizarem trabalhos temporários em fazendas da região em troca de pagamento.

A área comprada no ano de 2007, chamada Itamarã (ita quer dizer pedra e marã significa coisa que não estraga, ou preciosa), é uma clareira na floresta secundária e capoeira da região, situando-se em um vale rochoso entre os municípios de Diamante do Oeste e Vera Cruz do Oeste, no extremo oeste do Paraná. Abrange uma área de 242 hectares, compreendendo cerca de 48 hectares de Reserva Legal, 30 hectares de Mata Ciliar. A aldeia possui uma área mecanizada de 60 alqueires, divididas em uma roça coletiva e pequenos roçados familiares. A

pequena área é cortada pelo Falso Rio São Francisco usado menos para a prática da pesca, que para os banhos diários e para as brincadeiras das crianças.

Em Itamarã se fixou parte do grupo que peregrinava junto naqueles anos. Teodoro Tupã Alves, mbya nascido no Paraguai com sua mulher Inocência, originária da aldeia Jakutinga, seus filhos e netos. O irmão menor de Inocência, Carlinhos e sua família, além de outro irmão mais velho que se estabeleceu com seus filhos e netos. Este é casado com uma das filhas do influente casal ñandéva Teodoro Centurião e Basília. Esta família extensa bastante numerosa tem grande peso político na aldeia. Além dos filhos solteiros do casal ñandéva, vivem em Itamarã vários de seus filhos casados, destacando aqueles que fizeram uniões com parentes de Teodoro Alves. Onório Benite que liderou espiritualmente o grupo e atualmente é também cacique, mantém ligações com as duas famílias extensas Alves e Centurião. É tio materno de Teodoro Alves e casou sua filha Francisca com Viviano, um dos filhos mais jovens de Teodoro Centurião.

Desde a época quando se estabeleceram as primeiras 20 famílias passaram-se cinco anos e sua população oscila constantemente seguindo uma tendência crescente. Em 2011 moravam aproximadamente 30 famílias em Itamarã. Outras pessoas que caminharam com o grupo em determinados períodos, como Adriano Chamorro que havia partido com o seu tio Fernando Martins, retornou após a demarcação. Há ainda outras famílias originárias do Paraguai que estabeleceram na aldeia a partir de alianças matrimoniais com cônjuges do núcleo Centurião e pessoas advindas de outras aldeias paranenses que vieram viver junto dos seus parentes de sangue.

Oguata. Caminhar sempre

À época dos contatos na região oeste mais intensos e sistemáticos com a sociedade nacional, notadamente a partir da década de 1930/1940, os relatos que registrei de Onório Benite, Teodoro Alves, Basília e Luiz Coronel parecem indicar

traços importantes de uma organização sociológica absolutamente espalhada e estendida ao longo da série de aldeias interligadas sociopoliticamente e por laços de parentesco.

Esta rede atomizada e dispersa unia aldeias grandes e pequenas e as visitas entre parentes realizavam a forma por excelência de comunicação. Mesmo não sabendo precisar o número de famílias, muitos índios, como Teodoro Alves e Luiz me indicaram que a região de Foz do Iguaçu, por exemplo, abrigava um conjunto de aldeias que engendrava laços de parentesco e alianças políticas com outras aldeias localizadas na região que hoje pertence aos municípios de Toledo e Santa Helena. Esta rota circular de deslocamentos poderia ter o objetivo de troca de informações, bens e sementes e eram marcadas por visitas consideradas bastante freqüentes.

De um lado, certas áreas plenamente dominadas não guardavam um significado autóctone de aldeia e alguns locais entre Toledo e Santa Helena, por exemplo, tinham a função de abrigos provisórios para viagens mais longas. Parece-me que amplos trajetos que necessitavam de parada temporária poderiam imprimir certas características às novas áreas desbravadas – como roças para cultivares mais precoces; mas também poderiam contar com a hospedagem em casas de parentes ou reativar antigas áreas localizadas em sítios maiores. Teodoro Alves, por exemplo, aventou a possibilidade de “paradas para descanso” que poderiam durar em torno de seis meses e de alguma possibilidade das saídas com características exploratórias e para caçadas que duravam meses. Na região, os rios São Francisco e Falso São Francisco eram tradicionalmente utilizados para a pesca, além destas áreas amplamente dominadas fornecerem excelentes pontos para caça. Ainda nestes locais a coleta de frutos como guavira e, sobretudo o pinhão, que é muito apreciado na culinária guarani, contribuía significativamente nas dietas.

As saídas destes locais considerados aldeias não implicava, todavia, no abandono das residências tendo a perspectiva de que o bando retornaria, e que também não era o grupo inteiro que partia. As roças eram cuidadas pelos remanescentes que se encarregavam da labuta diária¹³ e da ocupação do local.

¹³ Ver em Mello (2001) o casal de xamãs que antes de partir em viagem organizou o grupo familiar que permaneceria para cuidar dos roçados. Também em Filipim (2001) pode-se explorar através das genealogias em aldeias *mbya* a intrincada rede social formada para a ocupação e manejo do espaço.

A mobilidade entre aldeias poderia então ser alimentada por uma série de fatores que compreendiam desde a busca livre para dominar novas áreas, tendo, ou não, uma conotação mais ou menos exploratória em relação ao meio propiciando alternativas concernentes à caça e ao forrageio. Cumpriria ainda um papel em nível de uma ética da convivialidade, da visitação entre parentes para intercâmbios alimentares e trocas de sementes, além de novos arranjos matrimoniais. Para Onório a prática da *oguata*, seja ela dirigida ou não à casa de parentes, era a possibilidade primeira e fundadora de uma organização multilocal que promovia a importância do parentesco nas trocas, aventava futuros casamentos, ativava alianças políticas e ventilava informações, circulava objetos e alimentos.

Na opinião de Teodoro Alves, se os guarani contemporâneos estão aldeados em pequenas áreas, desconfigurando um território original, agora recortado e diminuído, a circulação de pessoas entre diferentes lugares permanece como uma constante entre os guarani. É como se os lugares pertencessem aos guarani, mas os guarani não pertencessem aos lugares. O desejo de viajar, passear ou mudar de aldeia pode ser ativado a qualquer momento com ou sem motivo explícito. A visita de parentes, o desejo de conhecer uma criança que acaba de nascer ou a possibilidade de encontrar um parceiro para casar (-*omenda*) são razões que facilmente parecem inspirar os guarani para se deslocarem de onde quer que estejam e para onde quer que se dirijam. Se os velhos contaram de tempos, antes da vinda dos colonos do Sul¹⁴, em que os índios se deslocavam intensamente, os guarani da geração seguinte, notadamente os jovens, não parecem fazer outra coisa que circular.

Atualmente a mobilidade e as relações de troca evidenciam-se entre aldeias da região, destacando-se algumas áreas em detrimento de outras. Entre meus registros, as viagens mais corriqueiras eram para São Miguel, Palmeirinha, Foz do Iguaçu e Nova Laranjeiras. Até mesmo longas estadias em Añetete eram comumente empreendidas pelas mulheres que eram hospedadas com seus filhos pelos parentes do outro lado da parca faixa de mata que separa as duas áreas.

¹⁴ Ouvi várias vezes durante o campo, os índios mais velhos assim se referirem aos primeiros brancos que chegaram na região entre as décadas de 1940, 1950.

A circulação de pessoas parece gerar e movimentar uma intensa rede de trocas de objetos e de pessoas, envolvendo inclusive a circulação de alimentos e sementes como espigas de milho – avaxi ete’i, pedaços de carnes de caça comumente trazidos de Añetete ou frutas produzidas nos quintais das casas ou colhidas no mato. As festas com uma abundância alimentar cuidadosamente preparada, via de regra contava também com a chegada de parentes de Añetete ou Oco’y.

O caso do milho avaxi ete’i é um forte exemplo nas etnografias guarani da rede de trocas que se amalgama no interior de uma estrutura multilocal (Filipim, 2001; Ladeira, 2007; Assis, 2006). Após o plantio e colheita deste milho, algumas espigas são selecionadas e separadas para serem guardadas para o replantio. No entanto, observei que nem todas as famílias possuem estas sementes consideradas nativas para cultivo e que certas famílias podem nem mesmo produzir este tipo de milho com regularidade. Outras famílias, entretanto, parecem funcionar de fato como banco de sementes, redistribuindo as espigas do milho avaxi ete’i. Como este vegetal forma a base de diversos alimentos cotidianos e rituais guarani, ele põe igualmente pessoas em circulação que carregam consigo sementes e espigas. Em geral, pareceu-me haver uma certa confiança no fato de que sempre existirá alguém para prover os próximos plantios. Mesmo após sucessivos deslocamentos, quando comumente os guarani não costumam carregar muitos objetos pessoais, algumas famílias preocupam-se em preservar boas espigas para o replantio seguinte na nova moradia. Estas são cuidadosamente guardadas entre seus parques pertences pessoais e carregadas durante a mudança. Em Itamarã, havia uma índia mbya, casada com um ñandéva que mantinha consigo cuidadosamente um estoque de sementes de avaxi ete’i. Seus estoques eram continuamente abastecidos quando da visitação – po’u à casa de sua mãe na aldeia de Palmeirinha. Dele dependiam vários roçados em Itamarã e uma produção mínima para rituais na opy.

Outras formas de cooperação, que não precediam de qualquer ato intencional ou planejado, se davam de forma espontânea e iniciavam de maneira desproposita, como uma visita. Pessoas que chegavam frequentemente participavam das atividades produtivas na esfera alimentar para ajudar seus

anfitriões. De outro lado, o deslocamento de jovens para casa de parentes, podia compreender uma intenção mais ou menos velada de aprendizado de técnicas e de saberes através da oportunidade de convivência com pessoas dotadas de prestígio em determinadas atividades. Observei duas situações específicas entre as aldeias Itamarã e Añetete, e Itamarã e Rio das Cobras, em Laranjeiras do Sul quando os jovens se deslocaram para estes locais e oportunamente aprenderam a caçar ou pescar. Quando estes retornavam do mato com bichos, comentava-se suas habilidades pessoais, mas o valor de uma convivência e aprendizado anterior não deixava de ser notada.

Nesta mesma lógica das conexões entre aldeias, resolver um problema de saúde, doença – mba'eaxy, ou casos de feitiçaria pode não prescindir de recorrer aos pajés distantes. Situações como estas, frequentemente levam indivíduos para outras aldeias em busca de um xamã – ou pajé. Não era incomum, por exemplo, me acionarem para buscar rezadores em locais distantes quando alguém precisava ser atendido com certa urgência¹⁵. A indicação do rezador, normalmente feita pelo próprio doente ou pela família, mobilizava um circuito grande de pessoas e informações entre aldeias, para adquirir recursos e fazer o deslocamento do pajé ou do doente para o encontro e a sessão de cura.

Se a mobilidade fabrica uma dinâmica própria de conformação de um socius que engendra uma estrutura móvel e multilocal; se ela compreende uma ampla cadeia de reciprocidade positiva que se atualiza pelas andanças entre aldeias; se ela engendra um refazer contínuo de um modo autêntico de viver como um guarani - ela expõe, finalmente, uma inquietude natural da pessoa diante das agruras da vida e os esforços para suplantá-las.

As caminhadas são percebidas como constituintes da história deste povo, “índio não tem parada” ouvi frequentemente. “Se alguma coisa não está boa ele pode buscar outro lugar para morar” me explicou Luiz. As andanças são do

¹⁵ Certa vez Teodoro me pediu para buscarmos um rezador em Santa Helena e levá-lo à Guaíra para realizar a cura de outro pajé que estava doente. Este rezador em especial, considerado poderoso, foi solicitado também noutros momentos para atenuar o sofrimento de seu pai que tinha uma doença incurável. Outro caso ilustrativo em Itamarã relaciona-se a uma importante figura política da aldeia, Adriano Chamorro. Ele esteve afastado durante meses do cargo que ocupava na escola, alegando ter sido vítima de feitiçaria; decidiu recorrer a um rezador bastante conhecido na região que mora na aldeia paranaense de Pinhal.

“sistema do índio que em algum momento chega seu tempo e ele precisa mudar de lugar para ficar mais tranquilo”.

A experiência dos deslocamentos entre as aldeias indica haver o constante desejo de trazer à tona um ethos inquieto, “buscador” como denominou Pissolato (2007). Para Teodoro Tupã Alves, - a oguata - caminhada, tem há sempre um sentido de preparação, um sentido que se encerra em si mesmo, uma forma para produzir o aperfeiçoamento na pessoa que deve estar sempre atenta aquilo que a oguata pode trazer de novo.

Sobre suas andanças, Onório certa vez insinuou que a constância da alma guarani e as sua derradeira permanência está em sobrepujar a condição corruptível da pessoa. “Como isso é possível?” Perguntei. “Hoje está difícil, tá tudo diferente” respondeu. Mas suas falas cotidianas no teko’á depreendem que o valor central da terra reside na possibilidade de refazer continuamente os modos de vida que consideram adequados. Este “sistema do guarani” inclui um conjunto de práticas e idéias como viver entre parentes e freqüentar a casa de reza para fortalecer a pessoa, plantar seus vegetais, pegar bichinhos e frutinhas no mato. Disso Onório entendia “ser a vida natural”. Mas a terra é pouca, a mata está fraca e o rio está sujo com o veneno que vem das lavouras que cercam Itamarã. Pelas transformações no espaço geográfico chegaram muitos brancos, cidades foram edificadas, inúmeros objetos e alimentos foram conhecidos e incorporados ao cotidiano guarani. Sobre aquilo que os guarani guardam e reproduzem no pensamento e na prática e que alimenta a pessoa e sua existência nos debruçaremos nos próximos capítulos. Em uma busca de um estado de ânimo favorável, de um bem estar, aventuram-se os guarani constantemente na busca de dias melhores em um mundo imperfeito.



FOTO 1. Mata que separa as aldeias Itamarã e Añetete. Vista da casa de Evadio



FOTO 2. Campo de futebol no interior da aldeia Itamarã



FOTO 3. Roçado coletivo de milho



FOTO 4. Rio que delimita aldeia Itamarã da fazenda vizinha



FOTO 5. Casa de Marcelo Centurião e atrás a faixa de mata que separa Itamarã de aldeia vizinha



FOTO 6. Escola Indígena Araju Porã

CAPÍTULO II

ALIMENTANDO AS ESTRUTURAS DO PARENTESCO. TROCAS E RECIPROCIDADE NA SOCIEDADE GUARANI

Delineando os espaços políticos e a esfera doméstica em Itamarã

Vimos que as atuais famílias residentes em Itamarã provêm de áreas e aldeias que na última metade do século XX ocupavam áreas contíguas ao rio Paraná, no oeste paranaense, e que foram se deslocando continuamente de seu território original fugindo das frentes expansionistas e de colonização oestina. Estes deslocamentos podem ter sido prévios ao contato mais efetivo com a sociedade brasileira, mas igualmente pós-contato quando tiveram uma experiência mais dura de servir de mão-de-obra na exploração da erva mate ou de processos violentos de expulsão pelos brancos. De todo modo os deslocamentos provocados parecem ter seguido rotas de circulação por entre os territórios já conhecidos e dominados pelas famílias guarani atuais ao longo da bacia do Paraná e Uruguai. Algumas famílias se refugiaram em florestas paraguaias e outras foram transferidas ou deslocaram-se para o sudoeste e centro sul paranaense nas últimas décadas.

Itamarã que fica situada a poucos quilômetros da outra aldeia guarani Tekohá Añetete, em Diamante d'Oeste possui 242 hectares dentre os quais aproximadamente 60 hectares são de terra mecanizada. Praticam a agricultura, comercializando uma parte da colheita nas cooperativas da região. Ocupam a área restante atualmente¹⁶ 34 famílias nucleares¹⁷ que compõem grupos produtivos mais amplos ao constituírem duas grandes famílias extensas¹⁸, em torno das quais agregam-se mais algumas famílias. O padrão de assentamento agrega várias casas (o'ó para os mbya e oga para os ñandéva) que se aproximam das residências dos progenitores comuns denominados xe jaryi e xe ramoi, avó e avô. Normalmente

¹⁶ Os contínuos deslocamentos são a tônica do povo guarani e desta forma a demografia das aldeias sofrem alterações constantes dificultando sua mensuração. A esse respeito ver o artigo de Assis, Garlet (2004). Durante o período que convivi com o grupo registrei em menos de um ano oscilações importantes, mas tendendo ao aumento sensível da população de Itamarã. Entre os meses de janeiro a setembro de 2010, quatro novas famílias estabeleceram residência na aldeia.

¹⁷ Estou considerando a família nuclear aquela formada pelo casal (em relação marital) e os filhos consanguíneos ou adotados.

¹⁸ "groupe résidentiel regroupant des familles apparentées de même génération ou de générations différentes (Barry, 2000:154). Discutiremos na sequência como a categoria família extensa é vivenciada entre os guarani de Itamarã.

uma o'ó é ocupada por uma família nuclear, mas pode acolher um filho adotivo ou contingencialmente outro parente consanguíneo. Na aldeia, cada o'ó possuía a sua fogueira para cozinhar alimentos e aquecer o ambiente, mas, sobretudo, porque a maioria considerava que o fogo¹⁹ aceso representa Ñanderu e que a fumaça purifica o corpo e traz sensação de bem estar. Voltaremos ao tema, neste ponto apenas comento que em Itamarã todas as casas possuíam uma fogueira, mesmo que seja um forte costume comer na casa de parentes, especialmente na residência do casal principal mais velho. Alguns filhos participavam tão ativamente da cozinha de seus pais, que seu fogo era mantido aceso, mas raramente aquecia alguma panela. Este era o caso de Alice Centurião, que fazia quase todas as refeições com sua mãe e cozinhava apenas quando esta se ausentava da aldeia.

As casas em sua maioria são construções muito pequenas que servem apenas como dormitório e para guardar objetos pessoais. São peças sem divisões internas feitas dos mais variados materiais desde taquara ou bambu, pedaços de madeira de pequenas árvores, e cobertas com um tipo de palha comum na região. Tantos os telhados quanto as paredes podem ser recobertos por placas finas de madeira ou pedaços de lona durante o inverno. No interior das casas ficam alguns poucos objetos pessoais, como documentos, roupas, calçados e remédios. A arquitetura das casas altera bastante para cada família assumindo, padrões e estilos variados dentro de uma mesma percepção estética²⁰. O quintal - ogara é uma extensão da casa onde as crianças brincam, os pequenos bancos - tendá são colocados para receber visitas, mas onde também circulam as galinhas e os cães. É o espaço doméstico por excelência, onde se mantém acesa a fogueira, os alimentos são preparados e as pessoas passam a maior parte do dia.

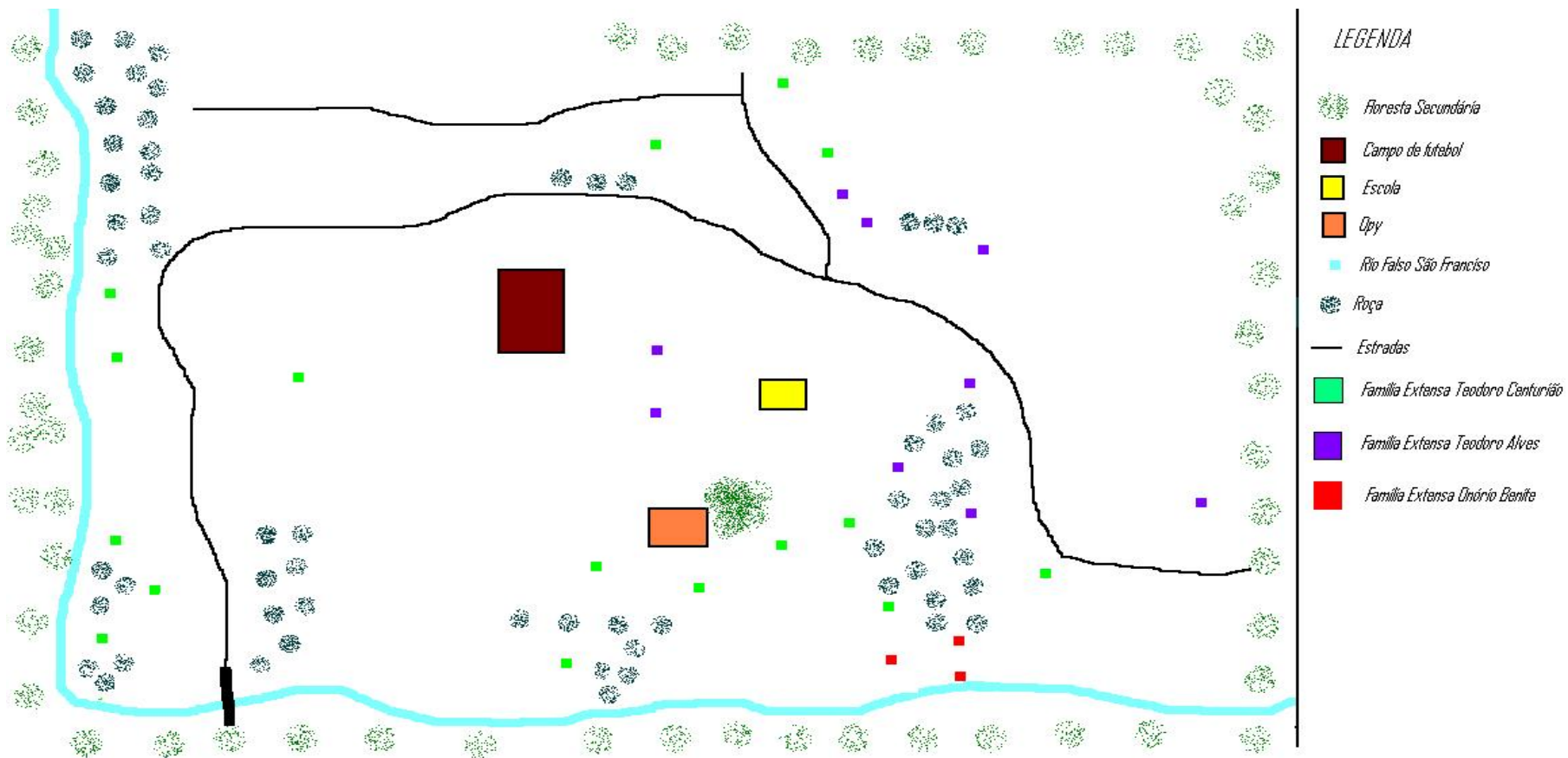
Logo que o visitante chega ao teko'a Itamarã ele vislumbra uma aparente desordem que comumente se insinua entre as aldeias de povos tupi guarani (Viveiros de Castro, 1986). Todavia o padrão de ocupação remete às famílias nucleares em torno dos seus antepassados comuns e convergem para o pátio ou quintal onde são desenvolvidas as atividades coletivas usuais.

¹⁹ Segundo Onório Benite o advento do fogo, *tata*, para os guarani foi planejado pela divindade *Kuaray* enquanto vivia nesta terra *Yvy Piau*. Para que os guarani pudessem se aquecer durante o inverno e cozinhassem adequadamente sua comida, *Kuaray* com o auxílio do burro e do sapo engana o urubu que já dominava o fogo e consegue roubar brasas que serão o princípio gerador de todo o fogo guarani.

²⁰ Sobre a estética e a tecnologia *mbyá* guarani recomendo Assis (2006).

Temos, portanto, uma distribuição geográfica e política marcada pela polarização de um conjunto de casas, que abriga famílias nucleares em torno das figuras de Teodoro Tendyvy Centurião e Teodoro Tupã Jeguavy Alves, além de Onório Kuaray Benite, que mesmo sem descendência numerosa desempenha um papel importante na estrutura local.

Figura 1. Mapa residencial da Aldeia Itamarã



O primeiro grupo descende diretamente de ancestrais que habitavam matas próximas ao rio Paraná, e que atualmente se reconhecem e se autodenominam ñandeva. Aí está o núcleo Centurião, liderados pelo velho índio Teodoro e sua mulher Basília, que referem como local de nascimento a antiga aldeia Jakutinga. Entre os vários deslocamentos, todos circunscritos pela bacia do rio Paraná, as idas e vindas entre o Paraná e Paraguai são as mais constantes. O casal com idade média de 60 anos estabeleceu-se em Itamarã desde a demarcação da aldeia e foi partícipe do movimento pela demarcação de terra que se iniciou na década de 1970 culminando com a Terra Indígena Santa Rosa do Oco'y. Sua influência política em grande medida decorre de sua posição de xe jaryi e xe ramoi progenitores da maioria de indivíduos que residem próximos à sua casa. Assim por exemplo o casal agrega a poucos metros a casa dos filhos Adilso, Evadio, Floreana, Aparecido, Viviano separadas apenas pelas roças familiares. Os filhos Ernesto, Isabel, Cristina e Marcelo ocuparam porções de terra mais afastadas sem, no entanto suprimir a convivência diária no pátio do casal.

A casa de reza - opy é praticamente contígua à casa de Teodoro Centurião e Basília que a dirigem dividindo algumas funções rituais com Onório, especialmente na sua ausência. Veremos que sua localização é central ao padrão de assentamento local porque de forma concêntrica as casas foram sendo dispostas a partir deste núcleo. Seguindo a estrada principal de entrada na aldeia chegamos à escola que divide espaço com os funcionários da Funasa que atendem em uma pequena sala. Nesta área, atrás da escola residem Teodoro Tupã Jeguavy Alves e Inocência Takua Benite²¹, casal de xe jaryi e xe ramoi que lidera a outra família extensa com prestígio político em aldeias de toda a região.

Próximas ao casal encontramos as casas do filho Márcio, que é casado com uma das filhas de Teodoro Centurião e a filha mais velha Antônia que vive com seu marido e duas filhas a poucos metros. Noutra casa próxima está Carlinhos, o irmão mais novo de Inocência que é casado com uma sobrinha de Teodoro Alves. Com o casal Teodoro Alves e Inocência vivem ainda os filhos mais novos e solteiros

²¹ Inocência Takua Benite, mulher de Teodoro Alves apesar de ter o mesmo sobrenome do cacique Onório não é sua parente consanguínea. Onório na verdade é irmão da mãe de Teodoro Alves .

Zenaide e Odilo, além da neta Carolina²² e Arnaldo que foi trazido do Paraguai e adotado por Inocência e Teodoro.

Outras famílias nucleares ainda que não sejam consangüíneas de Teodoro Alves mantém-se ligadas ao seu núcleo. Assim vemos as casas de Adriano Chamorro e seu irmão Sabino, motorista da Funasa relacionando-se mais intimamente com a família de Teodoro Tupã Alves. Também participam de maneira mais próxima das atividades no pátio da casa de Teodoro, Dionísio e sua família, Mamerto e Rufina, cujo filho Nildo é casado com Floreana do núcleo Centurião e igualmente Delosanto e Petrona cuja filha Deolinda é mulher de Marcelo Centurião. Estas famílias se ligam a liderança política de Teodoro Alves e com sua parentela acabaram formando redes de intercâmbio e colaboração local.

Onório Benite, mora próximo à casa de sua única filha, Francisca, que é casada com Viviano Centurião. Pai e filha consideram-se mbya. Onório também é tio de Teodoro Alves que igualmente se autodenomina mbya. São os laços de consangüinidade e a autoidentificação étnica que aproxima Teodoro Alves e Onório. Ainda ligada ao xamã está a família de seu sobrinho Darci.

Onório Karai Poty é o xamã ou pajé da comunidade, opygua (opy – casa de reza gua – especialista, conhecedor). Quando explicam em português suas funções o qualificam genericamente como rezador, mas salientam sua arandu, sabedoria. Além de dirigir conjuntamente com o casal Teodoro Centurião e Basília os opyrejaikeawa (rituais diários da opy), sua função principal é diagnosticar doenças espirituais, feitiços e realizar a sua cura através do uso do tabaco e dos remédios do mato (poã guaxu)²³. Ao contrário de outras aldeias do litoral paulista (Macedo, 2009), Onório acumula em Itamarã a função de cacique e o papel religioso central conservando em torno de si um círculo amplo de pessoas que buscam orientação, serviços de cura além de pedidos de ajuda na resolução de problemas com documentos na cidade e negócios com os brancos. Na extensa rede de trocas

²² Percebi que é muito comum os netos serem criados pelos avós, especialmente quando há separação dos pais. Francisca, filha de Onório, deixou uma filha aos cuidados da avó noutra aldeia assim que se casou com Viviano Centurião. Também Fidélia Centurião após casar-se com Márcio Alves deixou a filha pequena morando com a Basília. O caso de Carolina foi diferente e a filha mais velha de Antônia, parece ter sempre exprimido um profundo desejo de morar com os avós, como me disse Antônia.

²³ Sua comunicação com Ñanderu e a capacidade de circular entre diferentes mundos lhe permite ver estas categorias de doença (*mba'e achy* – coisa dor) e retirar a doença que se materializa no corpo. Impressões oníricas e experiências etéreas também são valorizadas como capacidades xamânicas francamente desenvolvidas nas suas atividades.

internas de uma aldeia que é composta por mais de uma família extensa, como é o caso de Itamarã, Onório desempenha o papel de concatenar os núcleos familiares que de outras formas já estão amalgamados, seja por relações consangüíneas e afinidade ou por alianças políticas. Sua posição prestigiosa como liderança apóia-se no seu carisma, liderança xamânica com papel fundamental no interior do grupo, além de ocupar uma posição legítima como representante junto aos brancos.

Onório atua como um ponto de equilíbrio entre as duas famílias extensas que dividem o espaço em Itamarã. Se por um lado a consangüinidade o liga a Teodoro Alves, de outro lado mantém laços de amizade com Teodoro Centurião. Acrescento que sua posição de karaí ou xamã, além da idade avançada²⁴, seu temperamento dócil e tranqüilo no trato cotidiano em tudo fortalecem sua figura prestigiosa²⁵ e respeitada.

²⁴ Envelhecer é, todavia, um sinal de satisfação do *ñe'e* (a alma guarani que é enviada por *Ñe'e Ru Ete* – os verdadeiros pais das almas para assentar no corpo). É uma evidência de aprovação divina no cumprimento dos desígnios de *Ñanderu*. Os velhos são especialmente respeitados e valorizados na sociedade guarani, e são chamados de velhinhos com uma conotação extremamente carinhosa.

²⁵ Onório *Karai Poty* foi eleito cacique após a saída de Ernesto *Mimby*, que abdicou da função para trabalhar como professor bilíngue na escola da aldeia. Nesta eleição submeteram-se para a apreciação da comunidade um jovem e Onório. Contando com o apoio considerável da maioria das famílias, Onório passou a representar a comunidade em assuntos políticos com homem branco, ou jurua.

Figura 2. Genealogia 1. Aldeia Itamarã, PR/Brasil.

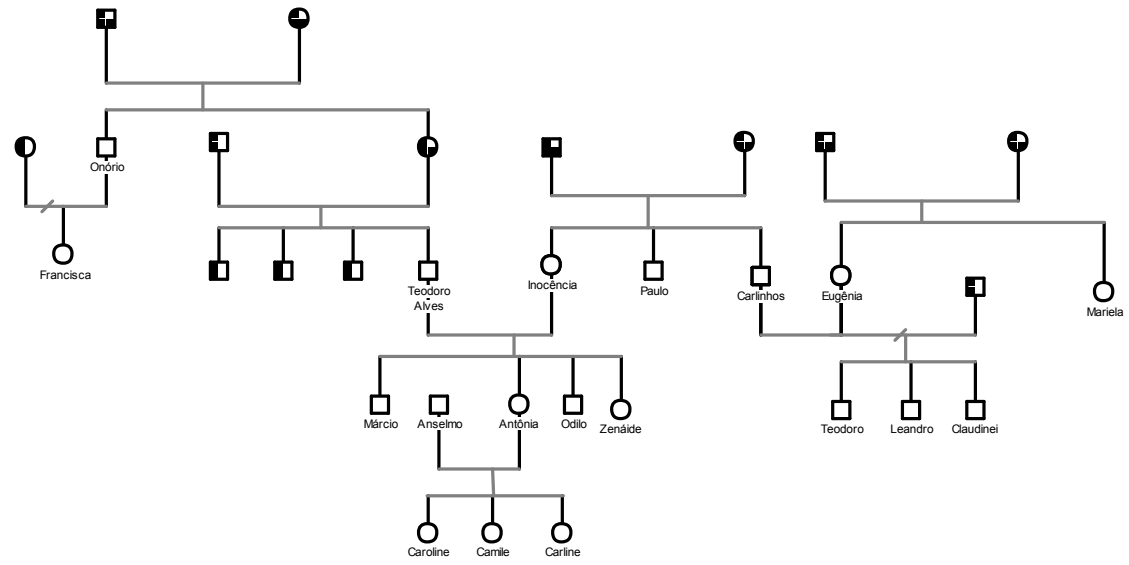


Figura 3. Genealogia 2. Aldeia Itamarã, PR/Brasil.

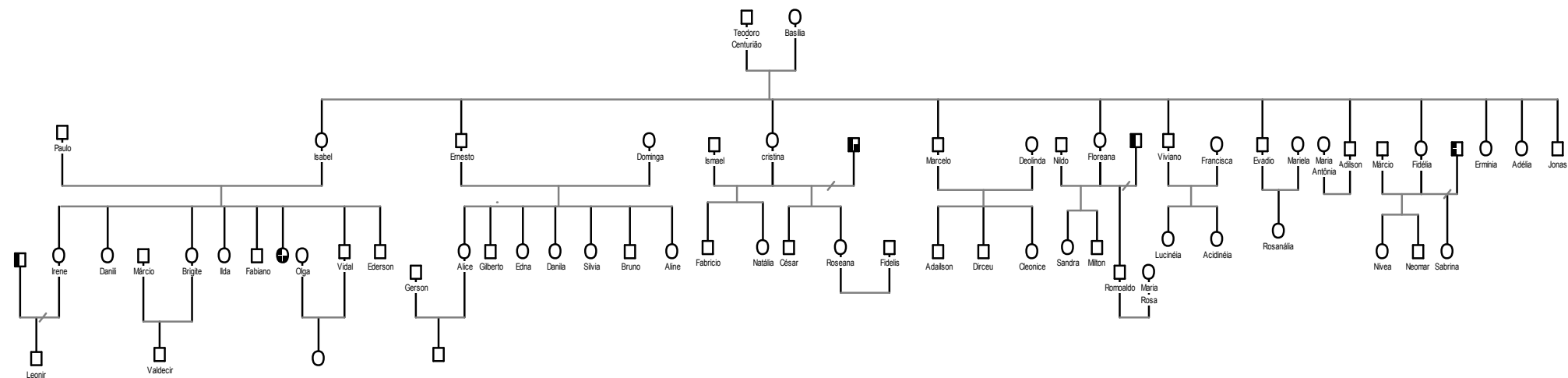


Figura 4. Genealogia 3. Aldeia Itamarã, PR/Brasil.

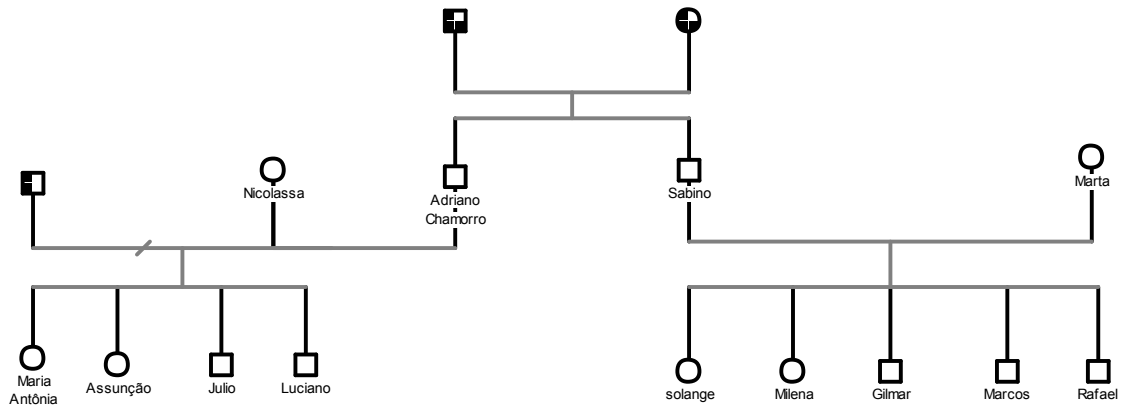
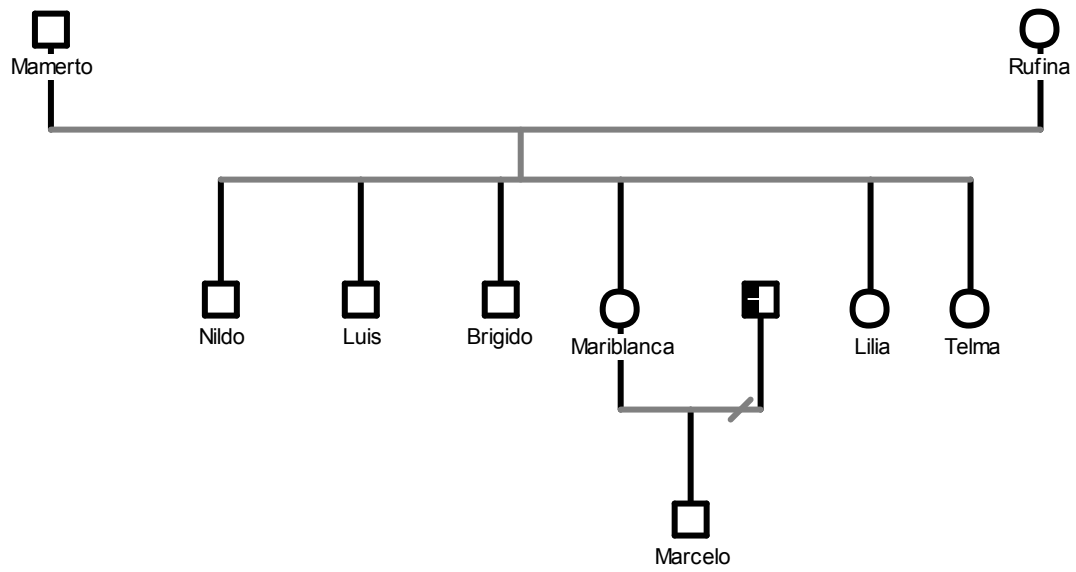


Figura 5. Genealogia 4. Aldeia Itamarã, PR/Brasil.



-  Casamento
-  Separação
-  filiação
-  Germinidade
-  Não mora na aldeia
-  Falecido

Figura 6. Genealogia 5. Aldeia Itamarã, PR/Brasil.

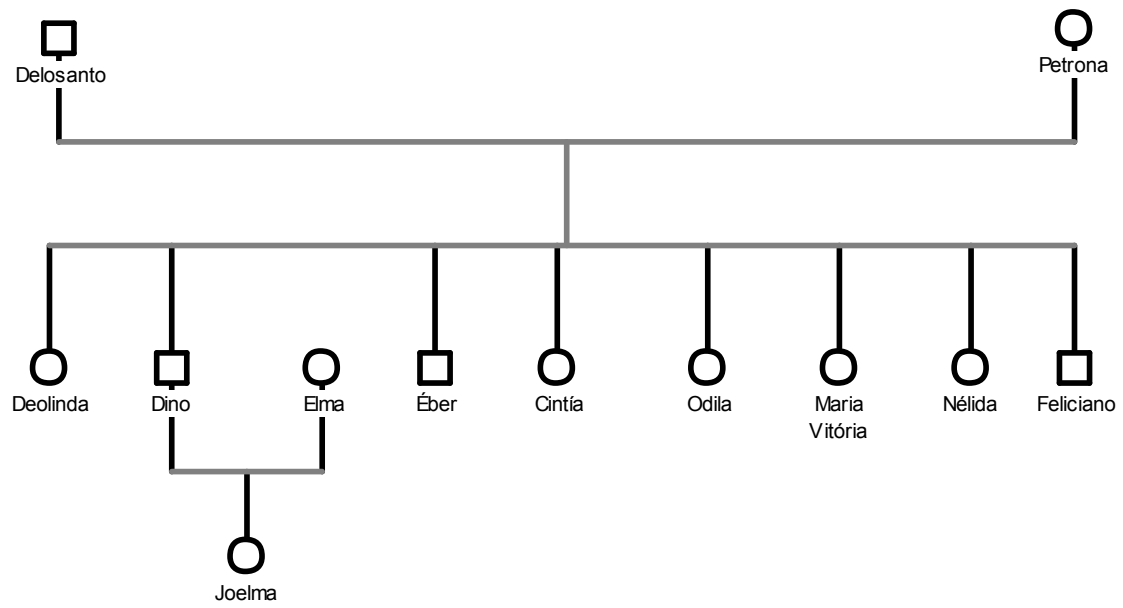
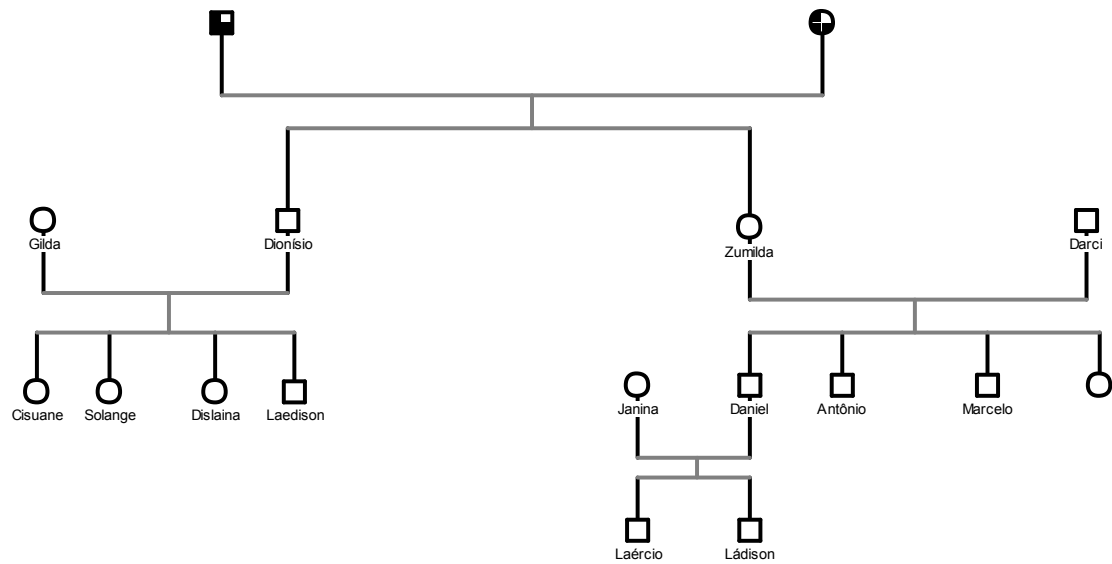


Figura 7. Genealogia 6. Aldeia Itamarã, PR/Brasil.



Entre parentes. Variações nas formas econômicas

A organização social dos guarani tem sido recorrentemente descrita pela constituição das famílias extensas. Várias etnografias contemporâneas descreveram a liderança política ou xamânica de um casal de progenitores sobre seus descendentes (Mello, 2006, Pissolato, 2007), além da etnografia de Ciccarone (2001) que inova ao registrar a história da liderança xamânica de uma mulher mbya, Tatati que conduzia espiritualmente sua parentela.

Em Itamarã, a família extensa transparece como uma forma ideal de teko'a, onde todos mantêm laços de parentesco, são consangüíneos ou afins, ainda que possamos notar graus variáveis da expressão "aqui somos todos parentes". A mutualidade no trabalho nas roças, a divisão e utilização do dinheiro mesmo que de forma indireta, a distribuição de bens e alimentos industrializados significam as redes de relações e as posições dos indivíduos.

Se somos induzidos a pensar nas maneiras como as relações econômicas afetam o domínio do parentesco de outra forma cabe indagar se não são estas mesmas relações que se atualizam potencialmente por meio de uma relação de cunho econômico. Veremos que o problema encerra as duas coisas e algo mais. De qualquer forma parece ser possível falar que o parentesco se articula à economia entre os guarani de Itamarã. Há uma equivalência desejada entre morar junto (entenda-se na mesma aldeia) e cooperar, assim como a produção de um sentimento de proximidade na vivência do parentesco. Quando algum novo morador chegava em Itamarã logo identificava algum parente com quem passaria a colaborar e atuar em conjunto, como foi o caso de Darci, sobrinho de Onório Benite. Alguns tipos de distancia, no entanto, podiam ser superadas através da aliança política, como foi o caso da família xiripa que se associou a Teodoro Alves. Esta mesma correspondência associativa entre os níveis econômico, religioso e político que responde pela fabricação da proximidade compele os co-residentes a por em prática diariamente o princípio ideal da reciprocidade entre parentes.

A palavra que usam em Itamarã para designar parente consangüíneo é etarã. Este termo, no entanto, pode remeter a uma identificação mais genérica que

não depende exclusivamente do parentesco de fato. Pode ser acionado em falas com aquele sentido de “aqui somos todos parentes” quando se quer evidenciar uma identidade mais genérica. Pode estar atrelada à ascendência mbya, e às premissas culturais como a língua, mas também ressaltar a solidariedade de co-residentes de uma aldeia. Com esta palavra Onório Benite que liderava espiritualmente todas as famílias pretendia destacar que apesar de haver famílias mbya e ñandéva, a participação nos rituais da opy criava uma unidade no grupo e que todos seriam beneficiados pela presença nos rituais. Já nos contextos de divisão dos alimentos doados, ou na partilha da carne de caça, igualmente dizia Onório que a comida “deveria alcançar todo mundo” porque ali todos eram parentes.

Evidentemente, na prática os níveis de cooperação e mutualidade eram rearranjados em escalas variáveis como veremos. Uma formação social mais enxuta composta pelos retará ete’i ou parentes verdadeiros (aqueles que chamamos parentes de primeiro grau como pais, irmãos e filhos) além de atuar em conjunto nas atividades produtivas, compartilhavam refeição pelo menos uma vez por dia e mantinham um nível mínimo diário de alimentos circulando. Observei que neste grau, o nível de coesão era intenso. As relações consangüíneas que unem pais a filhos são reconhecidamente as mais elementares e isto se traduzia pela intimidade em torno da fogueira da casa dos pais.

As mulheres que estão separadas de suas mães, às vezes inspiravam preocupações por parte do marido. Este era o caso de Francisca, que frequentemente se lamentava da distância que a separava da mãe e viajava frequentemente para visitá-la. Sempre quando estávamos cozinhando ela me contava o modo de fazer a comida que sua mãe lhe ensinara. De lá também trazia espigas de milho para plantar atrás da casa e que, aliás, era sempre um bom motivo para seus deslocamentos. Viviano temia pela solidão de Francisca. Lembrome que certa vez após a morte de um macaquinho que ele havia trazido para Francisca cuidar e que ela havia se afeiçoado muito, Viviano comentou que a esposa poderia se sentir muito sozinha pois sua mãe não estava próxima para fazer companhia.

Teodoro Centurião, por exemplo, vive em Itamarã cercado por quase todos seus filhos e netos, formando um grupo de parentes consangüíneos e afins que na expressão nativa local seria descrita por Teodoro kuéri, tendo como tradução algo como “o pessoal do Teodoro”. Este grupo tem uma forma mais coesa e atua de forma coordenada nas atividades produtivas quando considerado o cenário mais amplo de todas as famílias da aldeia. Difere daquela primeira fala em que dizem “aqui somos todos parentes”. Liga-se fortemente na esfera da domesticidade marcada por relações estreitas de reciprocidade e deveres formais de colaboração. Neste grupo, notei que os indivíduos desenvolvem relações de cunho econômico em caráter regular e desempenham em conjunto processos de atuações políticas sob a liderança de Teodoro Centurião. É neste nível da formação social que se identifica uma circulação ampliada dos alimentos industrializados decorrentes dos salários na aldeia, mas também do acesso aos benefícios do governo e as associações de homens para limpar roçados individuais. Também neste nível está a redistribuição do dinheiro em espécie e o compartilhamento da carne das grandes presas, embora estas últimas rendam igualmente modos mais formais e solenes de relações entre pessoas que será explorado adiante.

A reciprocidade entre parentes mais chegados em um primeiro nível envolve processos amplos de produção e divisão de bens, alimentos, serviços e presentes ao longo de uma rede contínua de colaboração e partilha. Assim as pessoas que tem cargos remunerados na aldeia convertem o dinheiro em dons a serem distribuídos entre seus parentes. Fazem comumente através do envio de alimentos, mas podem fazê-lo também direcionando recursos que são concentrados no vértice do grupo: o líder a quem se ligam. Antônia enviava alimentos à casa do pai que por vezes encaminhava à casa de Dionísio ou Petrona. No grupo de Teodoro Centurião, os filhos Marcelo e Ernesto contribuía na casa do pai e até mesmo Viviano, que comparativamente acessava menos recursos monetários, após as compras mensais destinava alguns itens à casa dos pais. Sua esposa me dizia que “Basília tinha muitas visitas para alimentar” e por isso deveria receber mais. Quando Francisca limpava uma pequena caça, igualmente enviava a maior parte para a sogra Basília.

Ao grupo que mantém uma convivência intensa agindo de maneira coordenada e solidária nas atividades diárias domésticas costumeiramente se fala em Itamarã de “parentes mais chegados” mesmo que não sejam ligados por laços de sangue. As filhas, nora e cunhada de Inocência passam grande parte do dia circulando no seu quintal, vem buscar mandioca cozida ou crua, emprestar o pilão de Inocência para socar milho, usar seu tanque para lavar roupas. Dizem habitualmente que vem “buscar alguma coisinha” na expressão corrente. Gostavam de estar na companhia umas das outras, brincar com as crianças, conversar e rir juntas. Cristina, filha de Basília, também gostava de levar suas crianças para brincar no quintal de sua mãe, ali podia se acomodar confortavelmente na companhia materna para cuidar e alimentar seus filhos. Apesar do fogo aceso em sua casa, Cristina realizava todas as refeições na casa dos pais aonde seu marido Ismael ia se juntar nos intervalos do trabalho na FUNASA. Também é comum vermos homens realizando pequenos afazeres domésticos não só em suas casas, mas colaborando com parentes chegados.

Entretanto, se idealmente cada oó tem seu fogo doméstico em torno do qual gravita uma família nuclear, na prática, esta composição se complexifica. A composição dos indivíduos do fogo doméstico do casal mais velho que lidera o grupo, como é o caso de Teodoro Alves e Inocência e Teodoro Centurião e Basília, é dinâmico e fluído ao longo do dia. Parte dos filhos, netos e afins agregavam-se diariamente em torno desses fogos domésticos no amanhecer e no anoitecer, para tomar suas bebidas de infusão à base de erva mate, ka’a, podendo também fazer algumas refeições juntos.

O fogo doméstico é uma das maneiras mais adequadas para pensarmos a vivência do parentesco como uma forma de sociabilidade primária na sociedade guarani. O fogo doméstico insinua a intimidade do grupo, porque aí são preparadas e consumidas as refeições. Aliás, cozinhar o parentesco parece ser uma metáfora apropriada para representar a atualização deste idioma e a manutenção da intimidade através da comensalidade. É um conceito chave para o entendimento do parentesco guarani porque também funciona colando núcleos e indivíduos consangüíneos ou afins trabalhando como imã em favor do parentesco.

Se no cenário da aldeia, cada casa tem um fogo aceso, a imagem da sociedade guarani revela que todo indivíduo liga-se necessariamente a um fogo doméstico (ou familiar). Pensemos nos indivíduos que chegam para visitar parentes, naqueles que retornam para a casa de seus pais após uma separação, ou então nos indivíduos que são adotados e passam a residir por tempo indeterminado na nova casa. O fogo doméstico é uma forma fluída e dinâmica do parentesco porque ele pode agregar e alternar vários núcleos familiares ao longo do dia e até mesmo do tempo. Pode-se restringir a uma única família nuclear contendo um caráter mais íntimo e reservado ou mesmo associar várias famílias que mantêm laços estreitos de cooperação como os Teodoro kuéri que se interligam e se reúnem no decorrer do dia para tomar terere, fazer as refeições.

Em Itamarã, parece que o chefe do grupo assume uma posição distinta e singular colocando-se como aquele que recebe bens e presentes, concentrando-os para depois redistribuí-los entre os seus kuéri. Como já assinali, a ação coordenada nas atividades produtivas escoia para o vértice do grupo. Ribeiro (1996) notou que a redistribuição compõe de forma complementar o sistema de reciprocidade para os guarani. Esta função política de redistribuidor da liderança parece se ligar as configurações sociais dos mecanismos produtivos. Em geral o que observei em Itamarã é que os indivíduos se inseriam em atividades econômicas a partir de suas relações com o líder, ainda que a vontade de aderir a uma atividade fosse sempre preservada bem como as iniciativas pessoais valorizadas. Em alguma medida esta situação contrasta um pouco com a realidade encontrada em aldeia fluminense em que Pissolato (2007) aponta uma flexibilidade e tendência grande à autonomia econômica das famílias em relação ao grupo maior e à liderança local.

De outro lado, Teodoro Alves, como vimos, é uma jovem liderança que goza de grande prestígio entre diferentes aldeias da região pela sua atuação na defesa das terras indígenas, além de saber dialogar com os brancos, uma qualidade valorizada nas lideranças políticas. Conhece o “pessoal da Itaipu”, “a Funai”, “o pessoal da Educação”, “o homem do Incra” mantendo boa comunicação com os técnicos do Estado brasileiro e de outras instituições envolvidas nos programas de assistência alimentar, demarcação de terra e política educacional. No entanto,

diferentemente do grupo numeroso de Teodoro Centurião, Teodoro Alves lidera um grupo menor de consangüíneos e afins, formado pelos filhos, seus cônjuges e netos. Exerce, contudo, certa influência social e política sobre outras famílias com quem regularmente mantém algum nível de redistribuição de recursos alimentares e monetários.

Teodoro Alves tem irmãos acampados em Santa Helena, Terra Roxa e Rio das Cobras, além parentes em Foz do Iguaçu e Guaíra na fronteira com o Paraguai que na opinião de Teodoro ainda deverão encontrar um lugar bom para viver. Seu desejo é igualmente buscar uma terra boa para viver com sua parentela. Para Teodoro, isto seria uma conseqüência espontânea do fortalecimento e crescimento de uma família: “buscar uma terra de qualidade para se estabelecer com os parentes”.

Algumas etnografias na região sul do Brasil evidenciam que o mais comum é uma família extensa guarani envolver vários núcleos familiares que normalmente extrapolarão uma única aldeia e formarão uma espécie de estrutura multilocal (Assis, 2006). Se considerarmos as migrações e mobilidade intensa dos mbya (Garlet, 1987) é muito pouco provável que uma família extensa fique estável e delimitada em uma aldeia por muitas gerações. Mas Mello (2006) descreve lideranças de casais mais velhos com atividades xamânicas reconhecidas e influência social e política estabelecida em determinada área como capaz de torná-los anfitriões de novos grupos.

De qualquer modo, no oeste do Paraná, pela circunstância que venho descrevendo desde o capítulo primeiro, havia provavelmente várias famílias extensas que formavam cada uma seus teko’á e que se mantinham interligados a outros teko’á por laços de parentesco e afinidade. Formavam no final uma rede mais ampla de circulação de bens e pessoas. Estes espaços vitais, ou teko’á, me explicou Onório, continham as premissas de rotatividade para cultivo de espécies domesticadas, forrageio e caça. Onório Benite me referiu deslocamentos contínuos e circulares do seu grupo percorrendo cerca de 280km em um polígono formado por áreas onde viviam parentes para visitarem. Estes pontos localizavam-se próximos dos atuais municípios de Toledo, descendo ao sul até Matelândia, depois se deslocando a oeste em direção ao Paraguai para chegar até Santa Helena. A

partir daí, percorriam as margens do rio Iguaçu até atingir Terra Roxa passando por pontos localizados nos municípios de Porto Britânia e Porto Mendes.

Comentei igualmente no capítulo anterior que os grupos atuais residentes em Itamarã tem alguns destinos mais ou menos definidos para seus passeios e viagens. Há grupos de parentes que residem em Añetete ou Ocoy, mas muitas pessoas em Itamarã disseram também ter parentes acampados na região aguardando reconhecimento de área. Este é o caso do teko'a Vy'a Renda Poty em Santa Helena, teko'a Araguaju que está às margens do rio Piquiri em Terra Roxa, e outros teko'a localizados na cidade de Guaíra como Porã que está em área urbana, Marangatu às margens do rio Paraná e Y Hovy que abrange parte de propriedade privada. Durante minha estadia em Itamarã registrei que famílias partiam semanalmente para estas áreas visitar parentes, assim como também era comum a chegada de pessoas.

Em geral, a quantidade de pessoas que chegavam era muito maior do que o número de pessoas que partiam acabando por se estabelecer noutras aldeias. Muitas pessoas me diziam que a reza forte de Onório e as boas condições de Itamarã, quando postas em comparação com outros locais eram atrativos reconhecidos. Parece que Itamarã gozava de boa fama em relação às outras aldeias. Os moradores me diziam que em Añetete, por exemplo, tinha muita bebedeira e briga, e, que as pessoas já estavam corrompidas pela cultura jurua; creditavam esta ruína moral a falta de uma liderança forte. Esta opinião mais geral acabou se confirmando nas histórias de algumas famílias como Petrona e Delosanto que me disseram que a vida no Paraguai estava muito difícil, pois não tinham terra para plantar. Sabiam que em Itamarã poderiam acessar o Programa Bolsa Família, frequentar uma escola bilíngüe além da possibilidade de ter um pedaço de terra para plantar.

Quando o movimento é uma constante na vida guarani, os deslocamentos interaldeias acabam reajustando os contextos produtivos. Assim os deslocamentos ou a mobilidade operada como ethos do grupo em sua relação mais radical com o tema do parentesco serve como indexador para vários níveis da vida social. Destaco especialmente suas implicações nas formas econômicas e produtivas do grupo. Diferentemente do grupamento etnografado no Rio de Janeiro por Pissolato

(2007), temos em Itamarã a prática organizada da agricultura por praticamente todos os moradores, ainda que haja particularidades quando pensamos nas descrições de Schaden (1974). Tem-se na aldeia a divisão entre roçados individuais e coletivos, mecanização de algumas etapas, produção voltada para a venda e monetarização de parte do trabalho, ainda assim, a força produtiva e a circulação de parte dos cultivares apóiam-se fundamentalmente nos laços da família extensa. Outro diferencial importante que notei em relação não só aos dados de Pissolato (2007), mas de etnografias realizadas em aldeias no Rio Grande do Sul é com relação à produção de artesanato destinado à venda (Assis, 2006), atividade que em Itamarã é completamente sem expressão. Eventualmente algumas mulheres produziam colares e brincos que ofereciam aos visitantes, mas não poderia afirmar que se deslocavam regularmente até centros urbanos para a venda.

Nos meses finais da minha pesquisa, acompanhei a contratação de algumas pessoas em Itamarã para trabalhar em um abatedouro recém inaugurado na região. Não pude explorar com detalhes esta situação, mas segundo as informações que circulavam na aldeia, a prefeitura do município havia negociado com a empresa a disponibilização de algumas vagas exclusivas para os moradores de Itamarã e Añetete. Onório fez uma grande reunião, como era costume quando se tratava de discutir assuntos de interesse mais coletivo e relativos às relações com os jurua como era o caso. Especialmente as pessoas que ainda não dispunham de qualquer rendimento, ou que era considerado insuficiente para comprar alimentos e outros produtos poderiam obter benefícios através desta oferta segundo o cacique. A adesão foi variável. Algumas pessoas como Anselmo, Delosanto se envolveram por alguns meses enquanto outras não acharam a atividade vantajosa e interessante. Onório concentrava as negociações com os brancos e atuava de forma a ampliar o acesso as oportunidades para que todos tivessem “seu dinheirinho”. Em sua opinião o dinheiro ganho era da pessoa, mas fazê-lo circular era uma premissa compreendida por todos. Se as pessoas tinham êxito em suas atividades econômicas, não deixavam, entretanto de canalizar parte dos rendimentos ao seio do grupo ao qual estavam ligados.

Encontrar seus etará e melhores condições de vida implica em se deslocar e caminhar por lugares que formam uma estrutura multilocal (Pissolato, 2007). Este modelo é animado por forças exercidas em dois sentidos, mas impulsionado pela mesma lógica da circulação permanente dos indivíduos: a chegada de parentes e a partida de outros que saem para visitar parentes. Todos estes encontros podem ou não trazer novas uniões ou casamentos – omenda. Esta expansão da família é desejada conforme disse Teodoro. Pelo que pude depreender do contexto de suas falas a este respeito, idealmente é assim que constituem seu teko'a: grupo de pessoas lideradas comumente por um casal progenitor com o qual mantêm relações consangüíneas ou de afinidade. A observação das dinâmicas econômicas e sociais das famílias de Itamarã completariam esta formulação da seguinte maneira: a família extensa guarani em Itamarã é composta pela liderança social e/ou espiritual de um casal de progenitores sob seus descendentes consangüíneos e afins, podendo se estender a outras famílias por alianças políticas e laços de amizade formando um grupo coeso para o qual trabalham e contribuem em uma complexa rede de reciprocidade.

É possível afirmar que entre os guarani, mesmo com o valor que a proximidade física e a mutualidade exercem sobre a vivência do parentesco, a filosofia do local está transfigurada da sua dimensão geográfica (Viveiros de Castro, 2006). Uma unidade local pode requerer uma estrutura que extrapola a aldeia (geograficamente local) abrangendo outras parentelas residentes noutros locais formando no final das contas uma estrutura absolutamente multilocal. Os parentes estão espalhados em todo lugar e as visitas nas casas de parentes, saídas para prestigiar festas locais, comparecer em reuniões que tratem de assuntos que afetam os parentes em seu sentido amplo, as trocas de sementes do milho que circulam interaldeias; tudo isso faz parte de um movimento para reafirmar estes mesmos laços de consangüinidade, alinhavar novos casamentos e que põe em jogo tanto a “produção [quanto] circulação de agentes ou sujeitos na sociedade” (Viveiros de Castro, 2006, p. 415). Quando havia festa em Añetete ou Ocoy, por exemplo, Itamarã esvaziava-se e sequer a escola funcionava, a despeito da presença dos professores. Onório pedia auxílio para a prefeitura da cidade ou para a FUNAI e um ônibus era enviado para levar todo mundo ao local da festa. Os dias

que antecediam o evento eram ansiosamente esperados, especialmente pelos jovens solteiros, mas igualmente por aqueles que reencontrariam seus etarã ete'í. Era bastante comum que algumas pessoas decidissem prolongar a estadia.

Pelo que me diziam as jovens Zenaide e Ilda, os indivíduos que circulavam poderiam se fixar nestes locais quando havia expectativa destas visitas desdobrarem novas uniões. As jovens me diziam que “não tinham pretendentes em Itamarã porque eram todos parentes”, assim acompanhadas por familiares apreciavam muito os passeios fora da aldeia, ao mesmo tempo em que com curiosidade acompanhavam a chegada de rapazes na aldeia.

O assunto do casamento, me pareceu notadamente de grande interesse feminino. As mulheres mais velhas, como Basília, às vezes atuam decisivamente nos arranjos matrimoniais de seus netos e netas, pois tem muitos parentes espalhados noutras aldeias e estão articuladas a outras famílias por relações de afinidade. Atuam ainda de maneira decisiva, através do uso de seu prestígio político ou xamânico, para atrair afins para ampliar sua família. Há pelos dois casos, para dar exemplos do papel ativo que algumas mulheres podem desempenhar nos arranjos matrimoniais. O primeiro caso é de Olga que vivia com sua mãe no Oco'y e vieram para Itamarã visitar Basília, tia de seu pai. Após várias visitas articuladas por Basília, Vidal finalmente se mudou para São Miguel onde morou por algum tempo até a efetivação da união com Olga. Recentemente o casal retornou para Itamarã vindo residir junto ao núcleo Centurião. O segundo caso se trata de Mariela que morava com a mãe em uma área mbya, em Missiones na Argentina, e que partiram para o Brasil “encontrar parentes”. Vieram residir em Itamarã, onde já morava a irmã Eugênia que é casada com Carlinhos Benite, cunhado do influente Teodoro Alves. Ali a jovem mbya conheceu Evadio Centurião com quem se casou fixando residência próximo à casa dos sogros. Pereira (1999) também assinala o papel marcante das mulheres na atração de parentes. Além da natural geração de filhos, podem “adotar” crianças ou jovens para co-residirem, como é o caso de Inocência que cria Arnaldo como filho.

Parece não haver uma regra fixa quanto ao local de residência dos casais após o casamento. Se na posição de doador de mulheres, o chefe da família extensa pode receber serviços e bens que somam prestígio político e condições para

fortalecimento de sua liderança, também, no caso da família do noivo dispor de prestígio político suficiente, a residência após o casamento se dará junto ao casal de progenitores mais velhos ao qual o noivo está ligado. Esta depende muito mais dos contextos das alianças ou estratégias políticas de fato ou em vias de serem efetivadas.

Sem poder ser compreendida como regra, observa-se uma ligeira tendência da residência uxorilocal em Itamarã especialmente no interior do núcleo Centurião. A figura do sogro que se destaca na liderança dos genros observa-se no cumprimento de uma formalidade no relacionamento entre cunhados e sogros e tem desdobramentos consideráveis nas atividades produtivas diárias. Vemos esta colaboração intensa entre Gerson e o sogro Ernesto, Márcio Vera e o sogro Paulo, Ismael e Nildo para com Teodoro Centurião. O relacionamento nestes termos, entre sogro e genro, e seus efeitos na produção material e alimentar e prevê a participação do mais jovem em qualquer atividade que possa contribuir para uma acumulação de dons - bens, serviços ou alimento - na figura do progenitor. Assim trabalham nos roçados, repartem a caça, os peixes, dividem indiretamente ganhos monetários quando enviam partes de alimentos comprados para os casais principais.

Em geral, nota-se uma tendência de associação genro/sogro que pode se iniciar em período que antecede a união, constituindo parte do processo de negociação e ajustes, como ocorreu com o filho de Teodoro Centurião e a filha de Nicolassa, esposa de Adriano Chamorro. O jovem passou a trabalhar nas roças de Adriano e fazer pequenos serviços na casa do futuro sogro até a união de fato. A partir daí, o jovem foi integrado à parentela da mulher e passou a atuar em conjunto nas atividades domésticas da casa de Adriano. Mesmo que haja o interesse particular e a decisão final da escolha do cônjuge dependa da vontade individual, não há como deixar de notar a participação discreta das famílias afins no desenrolar de um jogo político para reafirmar ou constituir novas alianças.

Casar com alguém considerado próximo, como foi o caso de Carlinhos, irmão de Inocência que casou com Eugêncina, sobrinha de Teodoro Alves reforçou as relações entre as duas famílias Alves e Benite. O casal optou pela residência ao

lado do casal principal com quem atuam conjuntamente nas atividades políticas e domésticas.

Há idealmente uma equivalência entre vivência do parentesco, co-residência e mutualidade. Desta forma aqueles que estão longe de seus parentes consangüíneos podem manifestar desejo de algum dia voltar a morar junto, como é o caso de Francisca. Por vezes, o casal mora próximo dos pais de ambos os cônjuges. No caso que registrei em Itamarã era possível notar algum nível tensão no relacionamento entre o genro e o sogro devido a uma expectativa não atendida de colaboração por parte do último. Neste sentido, Marcelo Centurião e Delosanto são exemplos. Marcelo, que tem se destacado como jovem líder dentro da aldeia detém um cargo assalariado na escola indígena o que lhe confere certo prestígio interno e um estatuto de distribuidor de dons. Despende, contudo, quase todo seu salário entre alimentos e presentes que são distribuídos entre seus consangüíneos e somente uma parte, que é considerada ínfima pela sua sogra, é destinada aos pais da mulher. Os pais da moça, que se autodenominam xiripa, vieram de uma aldeia do Paraguai e se estabeleceram em Itamarã próximo à casa de Teodoro Alves, de quem recebem contribuições periódicas de parte do que é produzido nas roças além de alguns alimentos comprados na cidade. Mesmo que mantenham uma relação de afinidade com o grupo de Teodoro Centurião, da qual se ressentem por não participarem a contento na redistribuição de bens e alimentos, acabaram firmando uma parceria com Teodoro Alves.

A ligeira tendência à residência matrilocal, já observada por Schaden (1974), pode levar ao fortalecimento dos laços maternos, em detrimento dos laços com a família paterna. Este fato também notado noutras etnografias guarani como Ciccarone (2001), Mello (2006) consiste na inclinação do homem ir morar com a mulher nas terras dos seus parentes, quando então, naturalmente os filhos vincular-se-ão com maior intensidade aos parentes da mãe. Normalmente diante da dissolução de uniões, os filhos permanecerem com as mães e com estas retornam para a aldeia onde vivem os parentes maternos. Em todos os casos de casamentos desfeitos em Itamarã, os filhos permaneceram com a mãe ou com a avó materna. Eugênia permaneceu com seus filhos anteriores à união com Carlinhos. No caso de Fidélia, Floreana e Cristina, os filhos de uniões anteriores aos

casamentos atuais são criados por Basília. Também a filha de Francisca, anterior à união com Viviano, é criada por sua mãe noutra aldeia. Em caso de casamentos entre diferentes etnias guarani, a língua e os costumes ensinados pela mãe acabam por prevalecer na autoidentificação do indivíduo. Assim me disse Teodoro Alves que tinha mãe mbya e pai kaiowa e Onório Benite que igualmente filho de pai de outra etnia se identificava, como a mãe mbya.

O que comumente se observa nas etnografias são arranjos de parentelas mais ou menos definidas segundo um padrão formado por co-residentes ligados por relações consangüíneas, como no caso das aldeias do litoral paulista (Filipim, 2001; Ladeira, 2007) e de Santa Catarina (Mello, 2007). Por razões que expus no capítulo primeiro, Itamarã abriga mais de uma família extensa e alianças políticas e intercursos matrimoniais ocorrem de forma positiva, ainda que possam comportar uma tensão e disputa pela liderança e prevalência de um grupo sobre outro. Se a chegada de novos indivíduos ou famílias é uma constante na dinâmica do teko'a, a saída de um núcleo familiar motivada por dissidências é tão corriqueira quanto a egressão de uma família extensa que se expandindo procurará constituir um novo teko'a²⁶. Aliás, a própria uxorilocalidade é praticada temporariamente na medida que vai se tornando mais palpável uma maior autonomia do novo núcleo familiar. Em geral o cumprimento do serviço de noiva que pode anteceder a união de fato do jovem casal perdura na medida em o genro que começa a demonstrar certa capacidade e iniciativa para a subsistência de seu núcleo mínimo.

No que concerne as relações entre sogro/sogra e genro/nora não é possível fazer generalizações e parecem depender muito das características pessoais de cada um. Notei que as relações entre o sogro e o genro muitas vezes assumem uma conotação quase amigável e por vezes descontraída, como é o caso de Anselmo e

²⁶ Mesmo sem dispor de dados sistemáticos para explorar mais a fundo, minha hipótese, alimentada pelas declarações de meu principal informante em Itamarã Teodoro Alves, é que os guarani evitam aldeias muito populosas. Este situação, que foi apontada por inúmeras pessoas como um fator de grande estresse em Oco'y desencadearia automaticamente a evasão de famílias em busca de mais espaço para viverem em conformidade com seus costumes ou *teko*. Mesmo quando o crescimento ocorre dentro de uma única família extensa, normalmente surgem núcleos familiares procurando expandir-se e buscando uma nova área para se estabelecer. Pude registrar que homens praticando a uxorilocalidade às vezes partem para a luta de novos territórios, na medida em que acaçam um prestígio suficiente para tal, o que se dá quando seu núcleo já conta com número razoável de indivíduos, sua mulher, filhas casadas, netos e filhos solteiros, formando uma unidade produtiva com certa autonomia. Não quero com isso afirmar que a busca por novos territórios seja dirigida por um sentido estritamente político e econômico, tampouco, através de uma pequena observação circunscrita em um contexto etnográfico específico, equacionar a discussão dos deslocamentos com a simplificada fórmula de uma suposta intolerância guarani ao crescimento do *teko'a*.

Teodoro Alves, ainda que haja uma lealdade quase formal na ajuda deste ao sogro. Já Teodoro Centurião ventila suas relações com os genros por ares mais formais. As relações entre genro ou nora e sogra, assume em geral uma característica mais séria e respeitosa, podendo inclusive às vezes ter feições mais melindrosas. Penso, no entanto, que o tom da relação é dado em alguma medida pelo estilo e características pessoais da mãe do cônjuge. Em meu contexto etnográfico, Basília que tinha um estilo de fala mais firme e centralizador inspirava maior cerimônia tanto dos genros quanto das noras. Parecia-me uma figura mais temida que Inocência, esta mais nova e com um estilo pessoal mais descontraído e ao mesmo tempo comedido quando se tratava de aconselhar. Registrei alguns contextos em que o envio de comida ou carne tinha uma nuance atenuadora através de uma conotação de “presentes” e “agrados”. Francisca sempre comprava uma erva mais cara, segunda ela, e alguns “temperos especiais” para contentar Basília.

Estes dados sugerem que mesmo após o casamento, genros e noras continuam se esforçando para agradar a mãe do cônjuge que permanece influente no bom andamento do casamento. Quando não há correspondência positiva do genro ou nora para com a sogra, como no caso de Marcelo Centurião e Petrona, as reclamações, apesar de não constituírem enfrentamentos diretos, ocorriam por outros meios como comentários realizados a outras pessoas do convívio direto de Petrona. Também não foram poucas as vezes que o casal se desentendeu e a sogra esteve envolvida.

Na minha convivência nas rodas femininas pude perceber o quanto o assunto do casamento era tratado seriamente pelas mulheres e acompanhado atentamente. A fofoca feminina às vezes parecia ser um meio de controle social bastante intenso e temido. As brigas e separações inevitavelmente eram bem conhecidas e comentadas nos círculos que eu freqüentava. Lembro-me de um episódio em que Mariela e Evadio brigaram, o casal acabou se separando e a jovem mudou-se para a casa da irmã Eugênia. Este foi o assunto do dia na aldeia durante uma semana e como Zenaide passava muitas horas com Mariela decidi perguntar o que havia acontecido. Zenaide discretamente comentou que Mariela estava muito aborrecida, pois sabia que algumas pessoas comentavam sua situação. Quando

indaguei quem eram as pessoas, Zenaide me respondeu que eram mulheres ligadas à parentela do ex-marido sem citar nomes.

O casamento realizado no interior de uma determinada parentela pode favorecer e contribuir positivamente para a união política reafirmando e fortalecendo laços sociais. Mesmo que geralmente as uniões sejam instáveis, e algumas podem durar somente alguns meses²⁷, as uniões desfeitas movimentam novos rearranjos em torno das parentelas extensas. Assim se por um lado, o rompimento pode desestabilizar uniões políticas, de outro também insere novas possibilidades de alianças para o grupo.

Outro aspecto interessante relativo aos casamentos refere-se ao prestígio que os casais com uniões duradouras gozam diante do grupo como um todo. Pereira (1999) já apontava na sua etnografia no Mato Grosso do Sul que a despeito da instabilidade das uniões kaiowa, que em geral se casam quatro vezes ao longo da vida, nota-se que sempre parecem ocorrer alguns casamentos duradouros que sedimentam redes em torno de si. Pissolato (2007) também refere entre os mbya o prestígio que gozam casais que vivem juntos há vários anos sem apresentar históricos de separações e brigas conjugais, e que este tipo de relação serve como um modelo ideal do relacionamento entre homem e a mulher. Mello (2006) de outro lado aponta entre os xiripa e mbya em Santa Catarina este mesmo aspecto, destacando, entretanto, que estes casais podem apresentar papéis xamânicos associados aos seus papéis políticos e sociais. Normalmente estes casais acabam tornando-se líderes de uma parentela maior, agregando em torno de si consangüíneos, afins e aliados. Em Itamarã, como já demonstrado, este papel clássico é desempenhado pelos casais Teodoro Alves e Inocência, e Teodoro Centurião e Basília, além do xamã e cacique Onório Benite.

Chegamos neste ponto a uma interessante discussão que o tema do parentesco permite para a sociedade guarani, mas que ao mesmo tempo extrapola os seus domínios típicos. Trata-se de relacionar a família extensa como unidade de

²⁷ Este fato é constantemente registrado nas etnografias guarani e já foi interpretado como um dos efeitos dos processos de aculturação do grupo. Entretanto, autores como Pereira (1999) salientam que estes fatos não devem ser lidos necessariamente como sinônimo de desagregação familiar concorrendo contra a manutenção da unidade social básica para a organização social guarani que é a família extensa. Estas uniões desfeitas acabam circulando novamente os indivíduos em busca de novos parceiros, e estas crianças são acolhidas por um novo núcleo familiar, geralmente os avós maternos.

análise sociológica às outras dimensões de reprodução da vida social. O papel e as características da liderança guarani e as diferentes maneiras de exercê-la sobre o grupo e que ressoam sobre outro tema de interesse nas etnografias guarani que é a questão do prestígio. Ou seja, a organização guarani pelas famílias extensas com a figura de um líder do grupo sempre esteve atrelada ao problema da busca e manutenção do prestígio na própria base desta sociedade. A partir dos dados etnográficos, busco discutir rapidamente o papel da liderança e suas formas concretas de intersecção com o tema do parentesco desde um outro ponto de vista sobre os guarani, que assume alguma importância nas etnografias mais contemporâneas. É aquele que trata das experiências individuais das relações sociais, da promoção de uma ética da boa convivência pautada pelo comedimento da fala e da escuta e no fato de se considerar primordial a autonomia do indivíduo para suas decisões (Pissolato, 2007, 2008). Através da questão da convivência e co-residência ligada ao parentesco e à liderança, exploro suas implicações nas interações cotidianas, bem como a constante reatualização de uma ideologia nativa sobre como os humanos devem se tratar, e a manutenção da forma correta de viver segundo os conhecimentos nativos. Assim, fazemos uma breve mudança na abordagem das relações sociais guarani, ressaltando outra natureza da vivência do parentesco, proveniente da dimensão da convivialidade e das trocas emocionais cotidianas (Overing, 1991; Overing, Passes, 2000; Pissolato, 2008).

Dimensões da liderança no teko'a e a reatualização da cultura

Os velhos têm um papel importante na formação de um *modus vivendi* na sociedade guarani. Pelo tempo de vida passada acumularam experiência de contextos específicos, mas que podem ser aproveitadas para interpretar novas situações, aconselhar aqueles que assim desejarem, servir de exemplo para quem assim os tomar. Enfim é um modelo dentre tantos outros capaz de orientar o caminho dos jovens na forma pensada como tradicional. Estes vividos marcam uma posição diferente de acumulação de experiências frente aos mais jovens.

Saber aproveitar aquilo que Ñanderu concede a cada um com ponderação e comedimento para produzir bem estar para si e para os outros, é uma dimensão da experiência mundana que eu os ouvia qualificar como a sabedoria – arandu, e que frequentemente era desenvolvida em pessoas mais velhas.

De todo modo, os mais velhos precisam estar dispostos a exercer este papel de liderança. Apesar de algumas pessoas serem consideradas “velhinhas”²⁸, não é necessariamente a quantidade de anos vividos que conta como o único predicado para gozar de amplo reconhecimento como alguém preparado para aconselhar e liderar. A pessoa pode não estar interessada em desenvolver atitudes consulentes ou conciliatórias preferindo modos mais reservados.

Há que se considerar também a oratória como uma característica bastante valorizada pelos guarani (Chamorro, 2008), e que em meu contexto etnográfico assumia o sentido de saber falar em tom moderado e adequado aos interesses daquele que escuta. Ou seja, a sabedoria e o saber falar são qualidades reconhecidas na medida em que são legitimadas por aquele que exprime esta opinião. Quando alguém me dizia que Onório sabia das coisas, é porque esta pessoa havia experimentado a manifestação desta sabedoria a partir da apropriação do conhecimento de Onório sobre determinado assunto em sua própria existência.

²⁸ Não aprofundarei estas noções nativas aqui, mas em Pereira (1999) há uma classificação rápida entre os diferentes ciclos de vida guarani. Segundo minhas observações, a classificação que ordenaria as fases da vida entre criança, jovem, adulto e velho remete mais a esfera social e cosmológica que propriamente a cronologia. Segue uma sucessão de eventos e se associa às fases superadas e capacidades sociais adquiridas ao longo da vida. Eventos biológicos como a puberdade, a menarca, a gestação e o nascimento de filhos recebem tratamento ritualizado e são embuídos de grande significado para a formação da pessoa guarani. É interessante notar também que desde o nascimento até a idade em que as crianças conseguem sustentar o corpo ereto e mais tarde começam a andar marca uma primeira fase da vida terrena. Segundo Onório afirmou neste momento a alma se fixa no corpo da criança, sinal que por fim ela permanecerá e participará da vida social na terra. Teodoro Alves também me explicou que nos primeiros anos de vida, as crianças são cuidadas pelos pais e avós, mas na fase que antecede a puberdade, a *opy* e alguns velhos começam a concentrar a função do aconselhamento sobre comportamentos corretos na vida adulta e responsabilidades sociais. Meninos e meninas normalmente se engajam junto de outros adultos experientes para aprenderem a executar determinadas tarefas, como é o caso da caça. Assim por volta dos 12 ou 13 anos os jovens já teriam desenvolvido as capacidades desejáveis para uma vida social condizente aos padrões guarani. Um estatuto de maturidade ou idade adulta, mais ou menos independente de um marcador de idade, mas é gerado a partir do casamento e do nascimento dos filhos, tanto para o homem quanto para a mulher. A partir de então a pessoa será *karai*, ou *kuña karai* no caso das mulheres. E, finalmente a velhice que é considerada a última fase da vida e está ligada à noção de maturidade e de experiência de vida. O corpo já estaria plenamente formado e fortalecido contra os perigos inerentes às fases de transição. A longevidade é muito valorizada porque está relacionada com um regime de vida adequado sem excessos de qualquer ordem, sobretudo alimentares. Apesar da noção do corpo forte do velho, Onório ressaltou que idealmente deve ser leve e magro.

A sabedoria é um atributo pessoal que marca a singularidade do outro, e também é algo a se conquistar, isto é, que pode ser cultivado. Portanto, pode-se ter idade e não ter interesse em falar ou aconselhar. Por outro lado, homens ou mulheres relativamente jovens, como é o caso de Teodoro Alves com 42 anos ou Inocência com 40 anos, podem influenciar além de seus parentes, outras famílias pelas suas qualidades pessoais. Outros autores também notaram que o avanço da idade, uma vida sem excessos aliado ao casamento estável, além de ter filhos também com casamentos duradouros, contribui decisivamente para o reconhecimento que se transforma em prestígio social (Mello, 2006).

Em Itamarã somente Onório Benite é chamado de xamoi, vocativo para avô, por todas as pessoas. Quando o termo xamoi era enunciado por outras pessoas, que não os netos consangüíneos, tinha uma conotação sentimental de carinho ou ainda em determinados contextos se referia a um sentido mais específico de alguém que possui exímia sabedoria. No caso de Onório ser chamado xamoi pressupunha o conhecimento em uma variedade de assuntos desde os cantos e rezas da opy, o uso de plantas para cura, os mitos de criação, a memória do grupo e as regras de vida guarani. Por tudo isso, suas falas ainda que interpretadas quase sempre desde um ponto de vista do indivíduo, sempre sugeriam sabedoria.

Seu Onório é uma figura paradigmática. Fala mansa, andar leve e discreto, este homem de sorriso fácil e bom humor constante desfruta da simpatia dos jovens pelo carisma, ao mesmo tempo se mostra um tenaz e imponente político nos espaços de negociação com os brancos. O aconselhamento é uma atividade que Onório faz na maioria das vezes de modo muito pouco formal, a despeito da descrição que ele próprio me fizera de seu papel conciliador na aldeia.

É uma característica da liderança, ter a capacidade de oratória e saber falar de maneira moderada como já apontaram outras etnografias (Mello, 2007, Pissolato, 2007). A palavra tem uma função privilegiada na cosmologia guarani (Chamorro, 2008; Meliá, 2010) e liga-se tanto à capacidade de falar, quanto à escuta. Cadogan (1997) correlacionou a qualidade da linguagem, ayvu, à alma, ñe'e. O autor ainda refere à palavra, o princípio vital enviado pelos Pais Verdadeiros das Almas e constituinte da parte divina da pessoa que fluirá continuamente pelos ossos durante a vida terrena. O xamã Onório concorda que a alma divina circula

pelo corpo que deve manter-se erguido; é este erguer-se humano e sua posição vertical é que o diferencia existencialmente da posição horizontal dos animais. Esta palavra recebida inaugura uma trajetória de aperfeiçoamento humano que deve ser buscado e desenvolvido ao longo da vida.

Aperfeiçoar-se implica em uma postura de saber ouvir e receber boas palavras, e para tal propósito ela circula entre os guarani nas rodas de terere, em torno dos fogos domésticos e na sua forma mais poética e inspiradora na ocasião nos cantos e rezas dentro da opy. “Para o guarani, a palavra é tudo, tudo para ele é palavra. E a Palavra nunca é a de um só” (Meliá, 2010, p.7). Nestes termos palavra é fundamental na formação da pessoa guarani, tem um sentido profundo em sua cosmologia e implicações sociológicas imediatas na dimensão da convivialidade diária. Saber ouvir é fundamental neste contexto e processos de socialização envolvem desde as crianças que são ensinadas e preparadas a partir da mais tenra idade até os adultos para cultivar e receber as boas e belas palavras.

Notei que este discurso mais elaborado pelo xamã sobre a palavra, no cotidiano, compreende um sentido mais amplo das conversas realizadas ao longo do dia quando esta capacidade da linguagem, atributo do ñe’ê, circula nos espaços domésticos, em volta do fogo e nas rodas de terere. O conselho também pode vir junto com o ximarrão ou terere oferecido de forma discreta, quando aquele que se coloca em posição de escuta revela sonhos para serem interpretados. Em Itamarã, esta atividade era realizada durante o primeiro ximarrão do dia em torno do fogo, normalmente de Onório ou Basília.

O ximarrão – bebida servida quente e o terere – servida gelada são bebidas feitas com a infusão de ka’a (erva mate - *ilex paraguariensis*), podendo ou não ser adicionado outros tipos de ervas. Estas bebidas eram tomadas durante todo o dia, desde o nascer do sol até o pôr do sol em rodas que se formam e se desfazem continuamente. Como uma das formas de integração progressiva no grupo de parentes, mesmo as crianças pequenas já devem ingerir ximarrão. Beber ka’a com parentes é um comportamento humano desejável. Teodoro Alves me disse que o ka’a é uma substância leve e sua ingestão deixa o corpo leve. Segundo minha interpretação, a ingestão da infusão à base de ka’a relaciona-se justamente a esta capacidade da linguagem humana. Dito de outra forma, por promover esta leveza

do corpo, o ka'á o deixa mais preparado fazer a palavra circular no corpo e entre as pessoas guarani. Aproximar-se do fogo doméstico de alguém implica no desenrolar de um código subentendido de oferecer e receber aquilo que circunstancialmente ali é possível, uma boa palavra intermediada pelo compartilhamento do terere.

Para muitas pessoas o discurso do xamoi é uma fala que inspira um sentimento coletivo de pertença e o compartilhamento de uma moralidade de conduta que no limite concerne a todos, ainda que tomá-la em consideração dependa exclusivamente do indivíduo. São conversas que nascem nos pátios das casas onde há movimentação, pessoas sentadas ao redor do fogo ou em reuniões coletivas na opy quando estão velhos, homens, mulheres, jovens e crianças, podendo em algumas ocasiões soar como um discurso mais formal com sentido de exortação. Notei que é sempre em um tom não incisivo ou autoritário. Quando a repreensão tem que ser mais dura, não presenciei que fosse explícita e dirigida em público àquele que receberia a mensagem, mas normalmente o discurso assumia uma característica diluída que poderia alcançar qualquer indivíduo da comunidade se estendendo a todos os guarani. Estas admoestações normalmente eram motivadas por problemas ocorridos depois de uma festa em Itamarã ou na aldeia vizinha Añetete. Disputas verbais e físicas às vezes ocorriam após estas longas festas, quando muitas bebidas alcoólicas compradas na cidade eram consumidas.

Parece que em Itamarã esta forma de liderança se afigura na pessoa velha e experimentada e também associando-se facilmente aos avós consangüíneos em certos casos. Nestes indivíduos se articula a qualidade de aconselhar porque além da sabedoria daquele que enuncia há uma conotação afetiva envolvida. Teodoro Centurião e Basília, pais de muitos filhos em Itamarã lideravam grande número de co-residentes consangüíneos e afins, mantendo sobre eles um bom nível de influência, não só porque constituíam o núcleo articulador dos laços produtivos, mas igualmente porque suas maneiras de liderar se apoiavam no fato de serem figuras afetivas e também afirmativas do ponto de vista dos costumes guarani e da memória do grupo. Assumem, portanto uma posição diferenciada em Itamarã na medida em que coletivamente nota-se um esforço no investimento da construção de laços sociais que engendram valores como atenção e cuidado cotidiano com os parentes e a generosidade na distribuição de dons.

Nesta competência, Basília que está sempre às voltas com sua cozinha ampara suas filhas, netas e noras cotidianamente em seus tendá - bancos que por vezes ficam dispostos ao redor do fogo nos dias de inverno, onde tomam o ximarrão e outras tantas no grande pátio que abrange todo o espaço ao redor da casa. Ali funciona um espaço doméstico para estar entre os parentes mais chegados, onde circulam livremente as pessoas que passam pela sua cozinha várias vezes por dia em busca de uma “uma coisinha” para comer. Aliás, uma das maneiras mais evidentes e fáceis de estabelecer ligações de parentesco entre os guarani é identificar grupos que freqüentam a mesma cozinha e que comem pelo menos uma vez por dia juntos. Por outro lado, este espaço de intimidade também pode servir noutras ocasiões, para aglomerações maiores formadas com o objetivo de discutir questões relativas aos negócios com os brancos.

Em torno do fogo de Basília, circulavam praticamente todas as jovens da aldeia que aprendiam o teko porã. Meninas ligadas à outra família extensa, como Zenaide, filha de Teodoro Alves, diariamente se deslocavam de suas casas situadas na outra extremidade da aldeia para se juntar as suas primas, que também eram netas de Basília. Vinham até sua casa “ouvir histórias” enquanto participavam das rodas de terere ou em visitas mais formais como para a elaboração ritualizada do kaguijy.

Esta bebida é feita a base de milho fermentado para ser consumida ritualmente na opy, mas pode ser ingerida também ordinariamente durante o dia. Seu preparo é controlado pela velha guarani que chama formalmente as kuña marane’y – mulheres virgens da aldeia para se dirigirem até sua casa nos dias em que a bebida será preparada. Nestas ocasiões a notícia do preparo do kaguijy se espalha rapidamente na aldeia, e todos acompanham com curiosidade seu preparo aguardando pela degustação na opy durante os rituais noturnos. Habitualmente os mais próximos, filhos, noras e genros e netos se deslocam várias vezes no dia até sua casa para buscar a bebida.

Sua liderança abarca outro domínio do conhecimento relacionado aos mitos e outros gêneros de histórias narrados às crianças geralmente por Basília ou Onório enquanto degustavam o alimento em volta do fogo. Sobretudo, porque estas “histórias” são parte essencial da formação da pessoa guarani e sua

preparação para viver entre parentes, é que os guarani conferiam em Itamarã tamanha importância aos momentos de estar junto e dividir o que se come e o que se sabe. Desta interação diziam que os conhecimentos recebidos produziram boas escolhas, aquelas segundo um modo de ser e estar no mundo que se aproxima dos desígnios das divindades para os guarani.

A narrativa dos mitos e suas implicações na prática do campo alimentar eram claramente liderados por Basília e Onório Benite. Narrativas associadas à preparação para a passagem de fase destacando-se os mitos “kuña mborevi re ojepota raí va’ekue” (moça que quase se transformou em anta) e o “koxi re ojepota” (rapaz que quase se transformou em porco do mato) eram considerados suas especialidades. Assim, as crianças pré-puberes e os jovens, eram dirigidos às casas de Basília e Onório de forma a tomar conhecimento necessário e serem preparados, por meio destas histórias da ciência dos cuidados relativos à alimentação. A vigilância mais acentuada e aconselhamento sobre estes momentos específicos eram feitos para garantir reprodução de hábitos adequados. Teodoro Alves certa vez me disse se referindo ao primeiro rito de transição feminino, a menarca: “A gente conta pra menina não querer sair”.

A menarca e a couvade são períodos em que observei uma participação mais incisiva das velhas índias sobre os cuidados corporais e a dieta alimentar das jovens. Esta liderança, reconhecida não só pela comunidade, mas também pela jovem que a ela se submete, implica no seguimento de uma liturgia corporal e cuidados dietéticos pessoalmente administrados pela mulher mais experiente. Durante o preparo do kaguijy, quando as jovens eram convocadas por Basília para preparar a bebida, Zenaide e sua prima Ilda suspendiam temporariamente a saída da aldeia para freqüentar a escola ou ir à cidade. Restringiam mesmo sua circulação entre as casas dentro do teko’á, limitando-se aos caminhos que ligavam suas casas à opy. Não participavam de outras atividades coletivas costumeiramente realizadas pelos jovens –normalmente entre primos - como entrar no mato para colher frutos ou pescar, permanecendo todo o período na companhia de Basília.

No caso da couvade, a mãe, a sogra ou a mulher mais próxima da parturiente, desempenhavam um cuidado especial na elaboração dos pratos que

seriam consumidos neste período. No caso de Olga que estava longe de sua mãe no momento do nascimento de seu primeiro filho contava com a ajuda da sogra Isabel que além de preparar todas suas refeições, ajudava-a nos afazeres domésticos lavando a roupa.

De todo modo há sempre um espaço para negociação entre proposições que são apreendidas através da convivência e das narrativas míticas²⁹ e a sua obediência imediata. O conhecimento, dos velhos líderes não é de todo modo, exatamente normativo e prescritivo, mas um conselho pode ser acolhido ou não a depender da autonomia do indivíduo que é sempre plenamente reconhecida.

Ouvir o mito pode produzir o conhecimento naquele que ouve, pois da escuta se atualiza um jeito de estar e de ser no mundo. Segundo Teodoro, neste tipo de história é possível que o indivíduo busque orientação em seu caminho e em suas escolhas. Na maioria das vezes não há uma interpretação pronta e verbalizada pela pessoa que fala, de sorte que sua aplicação na prática requer uma interpretação daquele que a ouve. Estas histórias ouvidas funcionam como conhecimento acumulado ao longo da existência que pode ser reativado a qualquer momento da vida. Em geral as pessoas conhecem partes dos mitos, guardam aquelas que mais lhes interessam e na maioria das vezes percebi diferentes versões para um único mito. Nestes casos quando eu contrapunha uma versão à outra, eles me aconselhavam falar com xamoi Onório ou Basília para saber a “história do jeito certo”.

Nesta seara, o da formação de modos adequados segundo o pensamento guarani, e na dimensão específica que é a do comportamento alimentar, a intersecção com o tema do parentesco nos níveis da produção, circulação e consumo atravessa, sobretudo os espaços da convivialidade (Overing, 1991, 1999; Overing, Passes, 2000). Na convivência que se produz na esfera doméstica, a dimensão do cuidado dá o tom nas falas que são produzidas para orientar e aconselhar jovens, crianças ou qualquer um que venha participar das interações que aí se desenrolam. As histórias se inscrevem nestes contextos de atenção dirigida para a produção do bem estar no cotidiano.

²⁹ Sobre a circulação e atualização dos mitos guarani, bem como seu papel na organização das práticas sociais ver Litaiff (1999).

As voltas com os afazeres mais ordinários da vida doméstica como pilar milho, preparar terere e saber se as crianças não choram porque tem fome, se cumpre realizar de maneira sublime e discreta os ideais da sociabilidade e as formas desejáveis da vida humana. Compartilhar comida era um dos primeiros ensinamentos que os netos de Inocência recebiam. No seu entendimento isso produzia contentamento ao ñe'e. Ela normalmente preparava um único prato de comida para ser repartido entre as crianças pequenas porque afirmava ser importante que as elas comessem no mesmo prato. Esta intimidade entre o corpo de parentes pela comensalidade alegrava o ñe'e o que era considerado extremamente importante na criação dos pequenos. Pissolato (2007) apresenta percepções semelhantes entre os mbya no Rio de Janeiro: a relevância da satisfação do ñe'e da criança para que ela decida permanecer entre os parentes da terra.

Apropriadamente a palavra nativa reve, que significa junto, é empregada freqüentemente nas junções de substâncias culinárias, como avaxi ku'i mandui revê, farinha de milho com amedoim, mas é igualmente utilizada na definição de corpo. Creio que esta experiência elementar de repartir inaugura uma sucessão de outras ao longo da existência já que a sociologia alimentar guarani é marcada pelo valor cardinal da circulação entre iguais da comida.

Se há uma importância radical nos conteúdos da experiência que pode ser transmitida para outros na intenção da produção de um bom comportamento, igualmente essencial é a não-dissociação do conhecimento, como uma esfera do intelecto a ser apreendida da experimentação mundana da prática. O guarani desenvolve sua sabedoria a partir do corolário de que para saber é preciso fazer.

A filosofia nativa do parentesco

As diferentes categorias de parentes formam arranjos sociológicos específicos no campo das relações de reciprocidade e como veremos a seguir as estruturas alimentares articulam-se às estruturas do parentesco no interior do

grupo. Esta preposição nos acompanhará em alguns momentos quando tentarei demonstrar as “estruturas alimentares do parentesco” e as “estruturas alimentares do não-parentesco”. Através dos dados etnográficos, vamos experimentar uma aproximação do material guarani de uma tese mais geral desenvolvida no campo dos estudos sobre o parentesco pela antropologia sul americana, apoiando-se especialmente em Viveiros de Castro (2006) na elaboração do perspectivismo e sobre as diferentes escalas de parentesco e não-parentesco com especial atenção no trato da categoria da afinidade e sua pertinência no interior do socius e na dimensão da produção da sociabilidade.

Pereira (1999) destaca que dentre os estudos sobre o parentesco guarani, o casal de antropólogos Watson (1944) e Watson (1952) organizaram um primeiro glossário sobre os termos de parentesco Kaiowá a partir de suas preocupações com as transformações econômicas no sistema nativo provocadas pelo contato sistemático com a sociedade nacional. Outro trabalho denso com relação ao registro dos termos nativos de parentesco é realizado na década de 1970 pelos antropólogos Grunberg, Grunberg e Meliá (1976), e que influenciariam as análises posteriores sobre o parentesco guarani no Brasil, dentre elas, destacando-se o trabalho de Pereira (1999). A pesquisa deste autor apresenta o mérito de iniciar um trabalho comparativo entre seus dados, coletados entre os Kaiowá do Mato Grosso do Sul na década de 1990 e os trabalhos anteriores situando-os em termos históricos e apontando suas principais preocupações teóricas. A tentativa de formulação de um sistema Tupi envolveu um debate acirrado entre os filólogos que, segundo o autor, abreviavam o problema ao âmbito da linguagem, e, de outro lado os antropólogos que tentavam evidenciar as relações entre a terminologia e outras esferas da vida social³⁰. Pereira (1999) pondera ainda que os estudos sobre parentesco guarani, de certa forma, foram ofuscados pelo discurso religioso, frequentemente relacionado ao grupo como a característica marcante de sua cultura.

³⁰ Não será feito uma análise teórica aprofundada e sistemática sobre o parentesco guarani, mas apenas a tentativa de estabelecer algumas relações que parecem fundantes para a compreensão do sistema alimentar nativo. Neste ponto remeto novamente ao trabalho de Pereira (1999) que situa a discussão de Laraia (1972), dentro das preocupações culturalistas tentando estabelecer proposições gerais para pensar um sistema de parentesco tupi. O mesmo autor destacou ainda o trabalho de Fausto (1991) na rediscussão do tema em uma importante análise estruturalista.

Soares (1997) realiza uma busca importante em fontes históricas seiscentistas relativas ao período recente de contato europeu relacionando-as aos dados arqueológicos. Sua intenção foi aventar hipóteses sobre a organização social guarani pré-contato e inferir suas permanências culturais contemporâneas³¹. Soares adverte que parece ter ocorrido uma simplificação do parentesco e diminuição dos termos desde o período pré-colonial, principalmente tomando como base o glossário realizado pelo padre Antonio Ruiz de Montoya que, supostamente, teria trabalhado entre os guarani.

Por outro lado dentre os aspectos de sua organização social que teriam permanecido, destacam-se que apesar da tendência à uxorilocalidade, a escolha da residência após o matrimônio dependia em grande medida do prestígio do sogro ou do noivo. O valor e a importância da família extensa desempenharia papel central na organização social do grupo; esta era constituída pelos parentes consangüíneos e afins, mas também por aliados políticos e outros indivíduos que poderiam ser incorporados à família (Soares, 1997,p. 75). O autor aponta que comumente as características guerreiras dos guarani e seus processos de expansão compreendiam a incorporação de indivíduos de outras etnias às famílias extensas.

Tanto em Pereira (1999) que pesquisou entre os kaiowá do Mato Grosso do Sul e depois em Mello (2006) que trabalhou em aldeias mbya e xiripa de Santa Catarina encontramos dados relativos à terminologia guarani além da análise de suas implicações sociológicas.

As terminologias de parentesco guarani dão alguns indicativos interessantes a respeito das redes de cooperação engendradas em Itamarã e a circulação de pessoas. Cabe, no entanto notar um quase desuso dos vocativos na vida cotidiana quando preferem usar o nome em português. De fato existe até certa dificuldade do falante em precisar rapidamente os termos nativos para o sexo oposto, esta dificuldade aumenta na medida em que aumenta a distância intergeracional ou quando o ego falante ainda não tinha assumido a posição que o colocasse em relação direta com o afim. Para a compreensão e o registro dos

³¹ Digno de nota de que na medida em que Soares (1997) descreve a organização social guarani, o papel da família extensa e seu líder, a formação dos *teko'a* e suas redes mais amplas os *guará*, sugere a existência dos cacicados e os processos de guaranização. Daí o problema da transformação destes guaranis dominadores e guerreiros em ascetas contemporâneos e pacíficos. Análises sobre as transformações tupi- guarani foram tematizadas por Viveiros de Castro (1986) Fausto (2005).

vocativos tive que recorrer a diferentes informantes do sexo masculino e feminino de diferentes faixas etárias, sendo que alguns termos somente os índios mais velhos souberam me explicar.

De outro modo esta aparente falta de domínio terminológico das categorias não se traduzia doravante na inexistência ou afrouxamento de uma vida atenta para o cumprimento de uma moralidade de tratamento entre parentes. Na prática ocorre exatamente o inverso e mesmo as crianças já sabem identificar desde a mais tenra idade suas parentelas, mesmo sem apontar com exatidão o nível de ligação. Aliás, frequentemente eram as crianças que eu ouvia pronunciarem alguns vocativos, especialmente *xe jary'í* e *xe ramoi*, *vovózinha* e *vovôzinho* respectivamente. Nestes casos as crianças utilizam corriqueiramente estes termos e prontamente identificam modos de comportamento e uma carga emocional relacionados a estas pessoas. A partilha diária da comida, por exemplo, é notadamente realizada pelas crianças que carregam pedaços de carne, peixes ou uma parte de uma preparação culinária entre as casas dos pais e à casa dos avós criando uma convivência compartilhada através do trânsito dos alimentos.

Desta forma embora os termos não sejam usados correntemente, todos guardam tacitamente um conjunto de princípios relacionados ao parentesco como um código que atualiza a vida social e que funciona como uma espécie de fórmula classificatória para o tratamento. Ou seja, em alguma medida, o parentesco para os guarani “como teóricos autóctones, dele se servem para dar sentido às inúmeras situações sociais, formulando modelos e metáforas de interpretação ideológica” (Pereira, 1999, p. 219). Os limites seguros do parentesco são subjacentes às relações cotidianas e existe certa correspondência entre determinadas posições e um conjunto de fazeres e fatos aglutinados em torno desta posição. A seguir apresento um conjunto dos dados coletados junto aos guarani em Itamarã. Correspondem ao termos designados pelos mbya, em especial coletados junto à família de Teodoro Alves e Onório Benite, junto aos quais estava ligada diretamente durante o tempo do campo. Com apenas algumas diferenças na escrita, assemelharam-se aos dados de Mello (2006) e de Pissolato (2007) salvo alguns termos de afinidade.

Quadro 2. Termos de consangüinidade. Geração + 2 (G+2)

G+2	Ego Masculino	Ego Feminino
Pai do pai	-ramoi	-ramoi
Mãe do pai	Juary'í	Juary'í
Pai da mãe	-ramoi	-ramoi
Mãe da mãe	Juary'í	Juary'í

Quadro 3. Termos de consangüinidade. Geração +1 (G+1)

G+1	Ego masculino	Ego Feminino
Pai	ru	ru
Mãe	xy	xy
Irmão do pai	ruvy	ruvy
Irmã do pai	jaixe	jaixe
Irmão da mãe	tuty	tuty
Irmã da mãe	xy'i	xy'i

Quadro 4. Termos de consangüinidade. Geração de Ego (GO)

GO	Ego Masculino	Ego Feminino
Irmão	Rikey tuja – mais velho	kiwi – mais velho
Irmão	Rikey kuri – mais novo	Kiwi kuri – mais novo
Irmão	Rikey tuja vevae – o mais velho de todos	Kiwi tuja vevae – o mais velho de todos
Irmão	Rikey kuri vevae – o mais novo de todos	Kiwi kuri vevae – o mais novo de todos
Irmã	Rendy – mais velha	Rike – mais velha
Irmã	Rendy kuri – mais nova	Kipy – mais nova
Irmã	Rendy waimi vevae – a mais velha de todas	Rike waimi vevae – a mais velha de todas
Irmã	Rendy kuri vevae – a mais nova de todas	Kipy kuri vevae – a mais nova de todas
Filho do irmão do pai	Rikey	Kiwi
Filha do irmão do pai	Rendy	Rike
Filho da irmã do pai	Rikey	Kiwi
Filha da irmã do pai	Rendy	Rike
Filho do irmão da mãe	Rikey	Kiwi
Filha do irmão da mãe	Rendy	Rike
Filho da irmã da mãe	Rikey	Kiwi
Filha da irmã mãe	Rendy	Rike

Quadro 5. Termos de consangüinidade. Geração -1 (G-1)

G-1	Ego masculino	Ego Feminino
Filho	Ra'y	Memby ava
Filha	rajy	Memby
Filho do irmão mais velho	Rady kuri	Pe'í
Filho do irmão mais novo	Rady kuri	Pe'í
Filha do irmão mais velho	Raji kuri	Pe'í
Filha do irmão mais novo	Raji kuri	Pe'í
Filho da irmã mais velha	Rí'y	Memby kuri
Filho da irmã mais nova	Rí'y	Memby kuri

Filha da irmã mais velha	jaxipe	Memby kuri
Filha da irmã mais nova	jaxipe	Memby kuri

Quadro 6. Termos de consangüinidade. Geração-2 (G-2)

G-2	Ego masculino	Ego Feminino
Filho do filho	-ramymino	-remeariro
Filha do filho	-ramymino	-remeariro
Filho da filha	-ramymino	-remeariro
Filha da filha	-ramymino	-remeariro

Quadro 7. Vocábulo para afinidade.

		Ego Masculino	Ego Feminino
G+2	Pais/mães do pai/mãe do cônjuge	-rovaja ou termo consanguíneo	-rovaja ou termo consanguíneo
G+1	Pai do cônjuge Mãe do cônjuge	rayxiru rayxo	meru mecy
G0	Cônjuge Irmão do marido Irmã do marido Irmão da esposa Irmã da esposa	-embireko - - -rovaja -rovaja'í	me -rovaja'í Ke'í - -
G-1	Genro Nora	pe'ú guaxa	pe'ú guaxa
G-2	Filhos e filhas dos filhos e filhas do cônjuge	rovaja ou termo consanguíneo	rovaja ou termo consanguíneo

Como veremos no decorrer do texto, há um desenvolvimento do gradiente parentesco e sua negativa o não-parentesco assumindo uma distância máxima da vida no teko'a que perpassa o circuito sociológico e cosmológico do alimento. Em um primeiro momento através da circulação interna e da reciprocidade entre parentes e em um segundo momento conflui para os cenários de troca com o exterior e a alteridade guarani, os animais e os jurua.

A parentela guarani, como já observou Pereira (1999), é uma instituição que suplanta as fronteiras comumente subentendidas como pertencentes ao âmbito tradicional do parentesco, ainda que o jogo de relações que aí se produzem constitui uma de suas formas. A vivência nativa do parentesco é a realização e a composição de um grupo ampliado de parentes com a valorização da consangüinidade e da co-residência como já discutimos. Nestes termos a co-residência atua como mecanismo para a realização da mutualidade no plano alimentar e da subsistência. Isto torna possível a vivência adequada neste mundo naquela forma explorada por Pissolato (2007) de fazer durar a vida na terra: para

experimentar a humanidade deve-se inserir dentro de uma rede de parentes e com ela estabelecer ligações.

Assim, por exemplo, se as terminologias entre primos cruzados e paralelos e não são distintas, uma distancia poderá ser construída a partir do espaço geográfico entre os indivíduos. Nestes casos a relação permanecerá em suspenso podendo ser reatualizada a partir da reativação da convivência e do reagrupamento em um mesmo fogo doméstico ou em torno de um líder (ou casal de líderes) praticando os vários níveis de cooperação.

A ideologia nativa guarani sobre o parentesco considera que ambos os pais transmitem descendência. A consangüinidade é um marcador importante na definição dos parentes verdadeiros e igualmente já notamos a distinção que a relação entre pais e filhos assume no conjunto do parentesco.

As ligações que unem parentes formando um grupo mais coeso como kuéri, é vivenciada nos planos econômicos e da subsistência. Estas relações são sedimentadas na mesma panela e aquecidas em torno de um fogo doméstico comum. Muitas vezes a indistinção terminológica é marcada pelos acentos domésticos da convivência e das trocas de substâncias alimentares. Se às vezes para anunciar alguma relação de parentesco que não sabem definir muito bem emprestam termos do português como “primo” e “tio”, de outro, tacitamente, todos sabem qual é o lugar do indivíduo na vida aldeã e que ele se constrói a partir da sua inserção em uma rede ampliada de relações coletivas. O caso de Aparecido, filho de Teodoro, que estava distante e ao retornar para Itamarã rapidamente ganhou um roçado demonstra com nitidez o tratamento diferenciado recebido pelo filho se sentisse bem recebido pelo pai na aldeia.

No tocante aos termos utilizados para irmãos, primos paralelos e primos cruzados são iguais, guardando apenas a diferença de gênero e separação entre os mais novos e os mais velhos, formando uma verdadeira super classe de irmãos (Pereira, 1999, Mello, 2006). Os casamentos nestas categorias são proibidos já que os primos paralelos e cruzados na geração de ego são irmãos terminológicos do ego e, portanto incluídos na categoria incestuosa – mbora’u.

Dáí decorre duas implicações. A primeira é que promove a circulação dos jovens interaldeias em busca de parceiros que não se enquadrem na categoria

incestuosa. A segunda concerne às ligações mais estreitas entre os jovens de uma aldeia na divisão das tarefas e obrigações diárias, além da reciprocidade de interesses³². Nestes agrupamentos se inserem vários jovens a depender das finalidades. Compreendem desde as saídas para o mato para colher frutos ou mel, em que o grupo era misto, as parcerias preferenciais para caça, estas mais restritas e sem variações, os passeios na cidade ou visita de parentes em Añetete.

Por exemplo, a formação de um pequeno grupo de jovens para colher frutos nas fazendas da região era uma decisão que envolvia simultaneamente vários indivíduos. Rapidamente, sem um planejamento anterior muito detalhado, a iniciativa poderia mobilizar aqueles que estivessem disponíveis para a atividade. Tem uma característica bastante informal e descontraída em que o conjunto de primos de ambas as famílias extensas agrupam-se de forma mista reunindo meninos e meninas para esta atividade. De um lado Zenaide, seu irmão mais novo Odilo, Arnaldo (adotivo), e de outro, os primos Ilda, Brigitte com seu marido Marcio Vera, Vidal e sua mulher Olga, além de Fidélia que se liga como cunhada do primeiro grupo de irmãos e como tia do segundo. O grupo partia da aldeia em conversas animadas quando aproveitavam para fazer brincadeiras e piadas uns com os outros durante a expedição. Davam a entender que buscar fruta, definitivamente não poderia ser pensada estritamente como uma atividade em termos da importância para a subsistência nutricional do grupo. Nestas ocasiões, muitos frutos eram trazidos e posteriormente distribuídos na aldeia, mas ao mesmo tempo, tão ou mais interessante parecia ser o momento descontraído e de diversão entre os jovens. Apesar da saída em grupo ser explicitada como uma estratégia alimentar, no fim das contas o que transparecia é que conseguir encontrar “as frutinhas” nas fazendas da redondeza era apenas uma consequência da brincadeira entre primos e irmãos.

Entre tios/tias (classe G+1) e sobrinhos/as (classe G-1) as distinções aparecem entre os paralelos e cruzados evidenciando como ativas as distâncias e proximidades (Mello, 2006). As tias maternas são chamadas pela terminologia vocativa xi'i ou mãezinha, e, a mulher chama os filhos ou filhas de suas irmãs pelo termo correspondente ao filho mais diminutivo kuri- memby kuri. A intimidade

³² Mello (2006) fez os mesmos comentários sobre este comportamento agrupativo dos jovens *mbya* em Santa Catarina.

pode ser muito grande, especialmente se as irmãs são co-residentes e convivem diariamente. Em alguns casos a xi'i até mesmo amamentava o filho lactente da irmã e se ocupava da criança na ausência temporária da mãe.

Nas análises de Mello (2006) a categoria menos restrita para casamentos e fora da categoria incesto é formada pelos sobrinhos cruzados nomeados pelos vocativos ry'y, jaxipé e pein. Meus dados etnográficos, entretanto não dão conta desta afirmação que foi refutada pelos meus informantes que consideram incesto o casamento da tia com sobrinho.

Antônia, filha mais velha de Teodoro Alves, se encarregava até mesmo de dar objetos pessoais comprados na cidade para os sobrinhos, filhos do irmão Márcio, e não era excepcional que a sobrinha fizesse “encomendas” de doces ou frutas vendidas somente nos mercados da cidade à tia. Da mesma forma a relação de Antônia com o tio materno, Carlinhos, era tão próxima, que as contribuições alimentares a casa deste, advindas do salário de Antonia, eram constantes. Basicamente metade das compras mensais em alimentos realizadas por Antonia com salário recebido como professora na escola eram enviadas para a casa do irmão mais velho e do tio materno. Outra parcela era consumida pelo seu núcleo familiar ou preparada diretamente no fogo doméstico de sua mãe, especialmente quando optava por fazer a refeição na casa materna. Isso era muito comum nos dias em que Antônia trabalhava na escola e a filha menor permanecia sob os cuidados da avó.

Ainda, a distância espacial parece marcar de forma diferente a experiência do parentesco. Na minha pesquisa, notei que a distancia geográfica de parentes de sangue pode acionar, o uso dos vocativos. São empregados para marcar a relação de parentesco se esta for a intenção, especialmente quando o parente é um notório líder político ou xamã considerado poderoso. Algumas vezes o uso do vocativo ruyv (irmão do pai) era usado por Antônia para se referir ao tio Pedro, importante liderança envolvida na demarcação de terras e que ela praticamente não convivia. Diferente era a relação com o tio Carlinhos, baseada na mutualidade doméstica e proximidade, Antônia sentia-se à vontade para chamá-lo simplesmente pelo nome.

Neste ponto, após avançarmos sobre alguns nós a respeito da organização social e descrição das famílias extensas e a sua articulação com aspectos sobre a

terminologia guarani, podemos recorrer a uma associação entre os diferentes núcleos familiares e indivíduos para o trabalho nos roçados individuais. Consideramos que a família extensa é liderada por casais progenitores que tem destacada influência sobre seus descendentes consangüíneos e afins. Levamos em consideração ainda que parece haver uma tendência à uxorilocalidade e que o serviço de noiva se cumpre através da observância desta tendência. Nota-se, entretanto, que esta pode ser temporária e se articula à expansão e fortalecimento do novo núcleo familiar. O prestígio do sogro ou da família do noivo influi decisivamente na escolha do local aonde o jovem casal irá se estabelecer. Temos aí uma conjuntura sociológica que parece se atualizar ao longo da permanência temporal da sociedade guarani.

De outro lado, se os guarani declaram todo o tempo que vivem entre parentes dentro dos teko'a, e, que o correto é que todos se tratem como se fossem parentes, esta moralidade maior inspirada pelo parentesco funciona como uma inspiração nas ações mútuas. Porém, fica perceptível que estas relações dentro de uma comunidade de iguais sofrem decantações, não são estáveis e assumem diferentes gradientes na vida social. Se tomarmos, por exemplo, as associações para o trabalho nos roçados e no suposto dever de participação dos genros nos roçados dos sogros, observamos que há uma variação enorme nos fatores que são conjugados no momento da definição das escalas de trabalho nos roçados do casal progenitor.

Todas as famílias residentes em Itamarã possuem um pedaço de terra para seus roçados particulares – com exceção das novas famílias que tinham acabado de chegar - e ao mesmo tempo todos participam em diferentes momentos em um roçado coletivo que tem toda a produção vendida através da Associação. A decisão de distribuição dos lotes de terra em Itamarã não depende abertamente de uma decisão da comunidade como me dissera Onório, mas envolve uma discreta negociação com os casais progenitores em torno dos quais o novo núcleo irá contribuir. Onório afirmou que as famílias novas que chegavam precisavam antes conversar com o cacique para ter a permissão de se estabelecer no local e então após uma avaliação da comunidade a nova família receberia um pedaço de terra. Este foi o desenrolar da história de Darci e sua família que vieram de uma área

indígena do município de Larangeiras, além de Delosanto com a sua parentela que veio do Paraguai. Ambos deveriam em breve receber um pedaço de terra. De outro lado, Aparecido Centurião filho de Teodoro Centurião, tão logo se instalou na aldeia recebeu uma área para plantio.

A mutualidade nas relações é uma característica da co-residência e os diversos modos de colaboração são marcados por um tipo de selo simbólico que me foi definido como mborayu. Parece-me que mborayu se expressa em relações de troca como um valor específico porque indexa as modalidades de relacionamento entre consangüíneos atendendo princípios de reciprocidade positiva³³.

Em Itamarã as roças eram todas identificadas pelos nomes dos homens de cada núcleo familiar; assim se referiam a “roça de Evadio” ou a “roça do xamoi”, por exemplo. Nelas trabalhavam tanto homens quanto as mulheres. Engajavam-se as mulheres mais velhas da família, pois as meninas e as adolescentes normalmente não participavam em nenhuma etapa do trabalho. Com relação às mulheres com filhos pequenos, estas passavam o dia ocupadas com as crianças, mas não tenho dados suficientes para explicar a baixa adesão das jovens neste tipo de trabalho, a não ser que freqüentavam a escola. Todavia este fato por si só não justifica a não-participação neste trabalho, visto que, os rapazes chegavam a faltar na escola para ajudar na época da colheita. De outro lado, há que se considerar a interdição do trabalho feminino na roça durante o período menstrual conforme Antonia me explicou. “Eu já provei isso”, me disse enfática, “andar na roça menstruada provoca dor de barriga e estraga o alimento”. Esta regra foi lembrada por todas as pessoas com quem tematizei o trabalho feminino nos roçados e me pareceu sobremaneira respeitada na aldeia.

Em todo caso, as roças, apesar de serem identificadas pelos nomes masculinos, também era um assunto de interesse feminino. Izabel, esposa de Paulo Benite, e Inocência Benite, esposa de Teodoro Alves, por exemplo, além de trabalhar em várias etapas do cultivo, participavam das decisões relativas às quantidades que seriam comercializadas e destinadas para auto-consumo ou para alimentar os animais domésticos. Algumas até desempenhavam funções que

³³ Leon Cadogan (1997) em sua obra *Ayvu Rapyta* destaca trechos que evidenciam a importância do princípio da reciprocidade na sociedade guarani.

extrapolavam questões que repercutiriam estritamente sobre o consumo doméstico. Este era o caso de Francisca, filha do xamã, que era uma das únicas pessoas na comunidade que guardavam sementes de milho guarani. Viviano, seu marido, não gostava de trabalhar na roça e contribuía noutros roçados em que era remunerado, assim Francisca cultivava sozinha milho guarani em uma pequena porção de terra ao lado de sua casa para utilizar na opy.

Há também diferentes maneiras de participar dos roçados, estas variações são afetadas pelo tipo de ligação entre aquele que oferece a mão de obra e aquele que a emprega. César, neto de Teodoro Centurião me disse que “ajudava seu xamoi na roça” e que “trabalhava como peão na roça de Ismael”, atual marido de sua mãe Cristina. Para trabalhar na roça de Ismael, que o rapaz não considera seu parente, César disse ter sido pago com “vinte, trinta reais” pelo dia de trabalho realizado. Segundo minha interpretação, a sua explicação sugere pela intermediação do dinheiro uma impessoalidade como ocorre, por exemplo, nas relações com os brancos. Diferentemente, quando perguntei se havia sido pago para trabalhar na roça de seu avô ele sorriu e disse que não. César, entretanto mora na casa dos avós, vive lá como se fosse filho, recebe cuidados, come e colabora nos serviços domésticos. Neste caso a relação é perpassada pelo mborayu. No primeiro caso, a participação de César no roçado do marido de sua mãe, apesar de ter sido relatado como um pagamento impessoal, me parece que esta relação compele simultaneamente para um valor de igual importância entre os guarani que é a redistribuição de dons.

Algumas redes de colaboração insinuam alianças políticas, pois aproximam núcleos sem relações de consanguinidade. Do lado de Teodoro Alves, vimos que se agregam em algum nível várias outras famílias mbya ou xiripa, com ou sem relações de consangüinidade. Estas cooperações envolvem a afirmação de laços produtivos, e compreendem um processo mais geral de aproximação destes indivíduos. Delosanto e Petrona, apesar do prestígio da família do genro Marcelo Centurião, pouco, ou quase nada, relacionam-se com estes. Petrona, que à época da pesquisa ainda não possuía roça, além das contribuições de Antônia colhia mandioca e batata doce na roça que pertence a Carlinhos Benite (cunhado de Teodoro). Sabino e Marta, que também não cultivavam terra, frequentemente

retiravam raízes da roça de Anselmo. Este ato de colher na roça alheia, a partir do momento em que o dono a disponibilizava, não era revestido de qualquer cerimônia, muito pelo contrário passava a ser feito de forma livre e na medida em que havia necessidade.

Ou seja, estas redes de colaboração envolvem varias famílias nucleares com objetivo de formar alianças políticas, e que passam a constituir um canal de troca constante. Intercambiam-se com positividade regular serviços nos roçados para a produção, intermediados ou não pelo dinheiro, redistribuição interna de produtos provenientes do exterior, como alimentos comprados na cidade, partilha e envio de pequenas porções de comida, frutos colhidos e às vezes peixes ou pedaços da caça.

Algumas considerações sobre os afins

A composição de um grupo doméstico envolve laços profundos de colaboração nas tarefas diárias, no cultivo dos roçados, nos intercâmbios alimentares e no fazer culinário. Temos visto como entre os guarani, tanto a formação do grupo doméstico quanto os processos alimentares agregam mecanismos mais amplos de atualização do parentesco. Chamou-me a atenção na definição do grupo doméstico em Itamarã, o fato de que, não se trata, somente, de promover a atualização do sentimento de ser parente entre consangüíneos diretos, mas pelo que compreendi, concorre para uma vida ideal entre parentes afirmar também laços estreitos de confiança e cooperação com os afins ligados pelo matrimônio. Isto se encaixa em um pensamento maior sobre bem estar social que percebi ser cultivado por Teodoro Alves, Onório Benite e Teodoro Centurião. Ainda que permeie certa instabilidade nos casamentos, especialmente entre os mais jovens em que as dissoluções de uniões são comuns³⁴, casamentos duradouros são especialmente valorizados e tidos como ideais. Neste ínterim idealmente, ambas as partes, sogro/sogra e genro/nora devem se esforçar para manter uma boa convivência.

³⁴ Só para citar alguns exemplos de pessoas que estão em um segundo casamento cito Cristina, Francisca, Eugênia e Carlinhos, Fidélia, Adriano, Floreana.

Em algumas ideologias nativas amazônicas sobre o parentesco, os afins desempenham um papel perigoso e seus feitos podem assumir características inerentemente dúbias. Contudo, entre os guarani, vemos que o afim não está envolto por uma característica ameaçadora e perigosa. Ainda que ele possa representar algum nível da alteridade no seio do grupo, o afim é inserido nas regras de convivência pautadas pela ética do parentesco de forma a reproduzir os preceitos divinos da vida no teko'a. O afim, em princípio, é tratado como um igual, e, neste aspecto eu interpretaria a fala corrente em Itamarã "aqui somos todos parentes".

É verdade, porém, que a relação consanguínea entre pais e filhos se estabelece como a relação paradigmática (Pissolato, 2007). Em torno dela parece se articular deslocamentos para buscar parentes e a formação de um grupo local com parentes de verdade. Contudo, a observação do papel dos afins nos grupos locais de Itamarã põe em evidência tanto as estruturas alimentares do parentesco como produz ressonâncias nas estruturas alimentares do não-parentesco. Por exemplo, o grupo de Teodoro Centurião, Teodoro kuéri, alinhava tanto homens quanto mulheres descendentes do casal principal com seus respectivos cônjuges que optaram por permanecer em Itamarã vinculados e aceitar a liderança do casal principal. Neste grupo, Teodoro kuéri, era possível identificar mecanismos nativos para promover uma convivência com afins pautada pelos princípios do parentesco, a saber, a reciprocidade, a comensalidade e a cooperação na esfera produtiva. Já ressaltai que, ainda que cada núcleo familiar mantenha um fogo doméstico aceso, que dentre outras funções serve para o preparo da comida, é comum as pessoas circularem ao longo do dia noutros fogos onde podiam participar da refeição.

O contato alimentar cotidiano acentua a proximidade natural entre consangüíneos, mas é notável como desempenha um papel particular na produção de intimidade entre afins. Ismael, que não possuía parentes de sangue em Itamarã, realizava quase todas as refeições na casa dos sogros juntamente com sua mulher. Os alimentos comprados com seu salário eram estocados ali, não em sua casa para onde se destinavam poucos itens como o café e o açúcar. Também gozava de uma posição de destaque na aldeia. Ismael era o segundo marido de Cristina e há pouco tempo havia sido "escolhido pela comunidade", de acordo com ele "para fazer o

trabalho na saúde”. Seu trabalho era apreciado tanto pelos funcionários da FUNASA quanto pelas pessoas da aldeia com as quais cultivava um tratamento amistoso e cordial. Segundo a opinião de funcionários brancos da escola e da FUNASA, Ismael possuía atributos que o qualificavam para o trabalho, especialmente porque era bilingue e falava corretamente o português. Todavia, minha impressão é de que o prestígio do sogro também influenciou para que ganhasse o posto³⁵. Soube, algum tempo após minha chegada na aldeia, que o pai de Ismael era jurua, mas que ele sempre havia morado entre os guarani. Sua identificação como ñandéva provinha do fato de ter sido criado pela mãe e que sua língua materna era o guarani. Comportava-se como um guarani no sentido do domínio de aspectos práticos da vida no teko’á, a participação nos rituais na *opy* e os códigos de conduta. As pessoas afirmavam que “Ismael comia como os guarani” e apreciava as mesmas coisas que os seus iguais. Neste caso me falavam que Ismael, apesar de pai branco, “pegou bem o jeito do índio”. Estas falas me chamaram a atenção, pois representam bem a importância de viver junto e desenvolver os hábitos identificados como um distintivo cultural próprio do grupo. Sua integração à rotina de trocas e cooperação, além dos hábitos e gostos expressam seu pertencimento. Também cabe ressaltar que obter um cargo, significa em Itamarã, uma posição de destaque que deverá servir aos propósitos do grupo ao qual a pessoa está vinculada. Se for certo dizer que o pretendente precisará estar inclinado para desenvolver a contento suas funções, igualmente verdadeira é a necessidade do aval do seu grupo. Creio poder inferir que receber o cargo, no caso de Ismael, representa uma posição genuína no seio do grupo de pertencimento ao Teodoro kuéri.

A incorporação acentuada desta disposição em agir de acordo com modos valorizados e o engajamento nas atividades produtivas sugerem ao meu ver um processo de des-afinizar os afins, no sentido de torná-lo mais parecidos, algo como

³⁵ Ismael me disse que havia sido escolhido pela comunidade: “Teve uma reunião!” . As chamadas decisões coletivas provêm de reuniões, geralmente realizadas na *opy*, em que participam tanto homens quanto mulheres sob os auspícios de Teodoro Centurião, Teodoro Alves e Onório Benite, este último desempenhando um papel mais conciliador e moderador. Todos podem ter a palavra, mas geralmente há pessoas com uma fala mais forte e revestida de autoridade como é o caso de Teodoro Centurião. Como seu grupo é mais numeroso em relação ao grupo de Teodoro Alves, há um número maior de pessoas que aceita se submeter às suas decisões. Veremos adiante que na redistribuição dos cargos assalariados, detém posse majoritariamente as pessoas ligadas à sua liderança.

positivar sua posição no interior do grupo. O esforço para aproximar, trazer o afim para o interior, aproxima-se da análise de Peter Rivière (1984, p. 70) sobre o contexto guianense, de que o interior de uma comunidade ideal não compreende a afinidade. No comentário de Viveiros de Castro (2006 p. 418) “Pode-se dizer que a afinidade enquanto relação particular é eclipsada pela consangüinidade, ao longo processo de construção do parentesco.”

Se “cada pessoa tem um jeito”, às vezes declinava das conversas sobre variações em torno de uma regra, o “pegar o jeito”. Nesta fala pretendiam evidenciar os hábitos adquiridos pela convivência acentuada. Estas considerações são especialmente apropriadas quando considerados os modos alimentares, como acostumar com determinados alimentos e formar um novo hábito alimentar. No caso de Ismael, sua paternidade jurua era amenizada pelo seu comportamento exemplar aos olhos dos co-residentes: zeloso, contido e desprendido das comidas jurua.

Francisca que se autodenominava mbya conservava muitas maneiras de cozinhar à moda mbya, me sinalizando toda vez que sua sogra ñandéva usava uma técnica diferente para manipular o mesmo alimento. Nestes casos, saber fazer determinada comida é acionada como um sinal diacrítico nos termos de Barth (1988) marcando diferenças étnicas. Saber comer, neste aspecto é uma distinta prova de civilidade, dito de outra forma, comer como um guarani é uma evidência de civilidade.

Este “pegar o jeito” era usado não só nos contextos da afinidade pela aliança matrimonial em que o cônjuge pode ou não adquirir hábitos do parceiro e de sua família, mas igualmente noutras situações em que vem se juntar à pessoa um novo costume. Sobre o tema das transformações no campo alimentar em que produtos comprados na cidade substituíram os vegetais dos roçados e a carne de caça Onório me dizia que a pessoa “pega o costume”. Dava o exemplo da mistura do feijão, amendoim e carne de caça que sua mãe lhe preparava costumeiramente pela manhã, e que não desperta tanto interesse nas crianças de hoje. Segundo Onório elas consideram esta comida muito forte porque se habituaram ao feijão com arroz. Há inúmeras histórias de pessoas que se uniram aos brancos e aprenderam suas maneiras à mesa, sendo neste contexto uma forma de se “misturar ao jurua”.

Comer como os brancos é tornar-se um pouco branco também. Este “pegar o jeito” ou “misturar” implica em certa medida na transformação da identidade da pessoa.

Estas considerações suscitam uma problemática comum noutros contextos sul americanos que trata do aparentamento pela consubstancialização de afins (Gow, 1991, Vilaça, 1992). Não há consenso nas últimas etnografias entre grupos guarani sobre o fenômeno da consanguinização através da troca de substâncias corporais entre cônjuges que ao longo do tempo se tornariam parentes. Pissolato (2007, p. 182) nega que haja “métodos para cognatizá-los” ou “determinação do parentesco pela localidade” como ocorre, por exemplo, entre os wari em que a consubstancialidade erige o parentesco entre co-residentes (Vilaça, 1992). Mello (2006), no entanto, menciona que a troca de fluídos corpóreos entre marido e mulher produzem parentesco de fato além do aparentamento por meio da comida. Não tenho dados que me permitam aferir algo próximo daquilo que Mello (2006, p. 82) notou em aldeias de Santa Catarina, a saber, de que os cônjuges se tornariam “literalmente parente de sangue, porque trocam fluídos corporais”, contudo, pude depreender que a mutualidade e a comensalidade são mecanismos de atração do afim para o interior do grupo. Também não estou segura a ponto de rechaçar o aparentamento por intermédio da comida já que noutro contexto percebi indícios de aparentamento. Ouvi me afirmarem que Arnaldo, um rapaz que Inocência hospedava em sua casa há alguns anos, era tratado por ela como filho. Indaguei Antônio sobre o rapaz que vivia na casa da mãe e ela me afirmou rindo “é o filho da minha mãe”. Noutro outro momento, enquanto conversava com Zenaide sobre seus possíveis pretendentes na aldeia, ela refutou sumariamente a possibilidade de uma união com Arnaldo. Não me afirmou que fosse seu irmão, mas negou que pudesse se casar com o rapaz porque conviviam “como se fossem irmãos”. Infelizmente não disponho de mais dados para explorar este ponto, por ora me limito a considerar que a comensalidade e a convivialidade neste caso produziu um alto grau de proximidade que inviabilizou o matrimônio.

De outro lado, é porque não há uma prescrição para aqueles que estão distantes de seus parentes de sangue e acompanham seus cônjuges, além da preservação da liberdade do indivíduo, que na prática o hábito de dividir a cozinha varia bastante de caso para caso. De acordo com minhas observações os afins

casados com as mulheres da família Centurião estavam inseridos amplamente nas redes produtivas locais colaborando nas roças, redistribuindo entre os parentes consangüíneos da mulher o dinheiro ganho e repassando boas parcelas de carne. Este era o caso de Marcio Vera, Gerson e Ismael. De outro lado, as relações entre o afim e a família do cônjuge podiam seguir outro compasso, quando, nora e sogra preferiam manter as panelas em fogos separados. Isso não significava, entretanto, inimizade ou conflito, mas apenas o exercício de certa autonomia feminina. Francisca mantinha sua cozinha funcionando o dia inteiro, mesmo que Viviano realizasse algumas refeições na casa da mãe. Também enviava porções de alimentos crus como maneira de agradar a sogra. Dominga, casada com Ernesto Centurião, igualmente, cozinhava em sua casa e preferia fazer todas as suas refeições ali, enquanto o marido, costumeiramente, dividia pelo menos uma refeição diária na casa da mãe.

Arriscaria propor que há uma noção recorrente no contexto da aliança matrimonial que a afinidade merece ser depurada em seu nível mais particular, e que os afins devem ser transformados em “afins sem afinidade” (Viveiros de Castro, 2006, p.417). No contexto de Itamarã, a meu ver isto decorre diretamente da idéia de produzir um modo de sociabilidade originária no teko’á que remete ao modelo de relação ideal entre deuses e humanos que deve ser repetida entre humanos. Onório na sua função de liderança política mais ampla ressaltava que deveria haver uma ética de boa convilidade e evitação de conflitos como um comportamento social desejável e inspirado por Ñanderu. As desavenças mesmo entre afins, segundo Onório “aborreciam Ñanderu” e traziam sentimentos ruins para os envolvidos.

Como vimos a sociedade guarani tem uma estrutura multilocal com tendência de padrão de residência uxorilocal. A colaboração estreita nas atividades produtivas entre genros e sogros como no caso de Márcio Vera e Paulo, ou Gerson e Ernesto afiguram bons exemplos de esforços produtivos que se deslocam para um vértice representado pelo sogro. Entretanto, podem-se desenhar aí diferentes níveis de tensões no interior das relações de afinidade, pois, segundo Mello (2006, p 81), “se o padrão de residência mais freqüente é a uxorilocalidade com tendência matrilocal, é o marido que passa a morar na aldeia e na casa da esposa e a conviver

com seus afins, portanto, é o cunhado (tovaja) estrangeiro que incorpora a alteridade dentro da família”.

Há casos em que esta alteridade, entretanto, é transformada ao longo do tempo sendo objeto de profundos investimentos para a incorporação e aproximação efetiva do afim no interior da família. Até mesmo é possível que os cunhados, às vezes, desenvolvam laços tão profundos de cooperação que possam se tratar como irmãos rike (Cicarone, 2001; Mello, 2006). Não cheguei a registrar o uso do termo de consanguinidade entre afins ainda que na prática pudesse observar um alto nível de solidariedade e laços de afeição. A ocorrência de parcerias para as atividades de caça em Itamarã eram emblemáticas a respeito disso. Adilson Centurião e Gerson, o marido de sua sobrinha Alice e também César e Marcio Vera, o marido de sua prima paralela são casos desta parceria. A colaboração era tão intensa, que, subentendia-se, havendo a impossibilidade de o dono da armadilha entrar no mato para verificar se havia “bichinho” no seu mondé, era seu companheiro que se encarregava de assim fazê-lo. Havia uma diferença discreta de idade e no fato dos caçadores mais experientes serem casados o que dava a conotação de que Adilson e César acompanhavam e eram treinados pelos mais experientes.

Tanto Gerson quanto Marcio Vera, não tinham parentes consangüíneos diretos em Itamarã, e foram inseridos nas genealogias locais através do casamento com as netas de Teodoro Centurião. Ambos gozavam de boa reputação na aldeia, sendo reconhecidos por todos como caçadores talentosos. Suas capacidades e autonomia nas ações produtivas e na caça era normalmente destacada em conversas quando se intencionava imprimir certas relações com estes exímios caçadores. Nestes diálogos, os jovens eram tratados como “parentes distantes”.

De outro lado, porque Gerson e Márcio Vera gostavam de passar tempo sozinho, e, quase não circulavam nas rodas maiores de terere em torno do fogo, percebi que pairava uma ambigüidade em torno deles. Onório afirmava que buscar a solidão é um comportamento antisocial e perigoso. Alertava os jovens que

preferir estar sozinho e mesmo permanecer muito tempo dentro do mato poderia deixá-los vulneráveis³⁶.

Os afins normalmente são atraídos para o interior do grupo: ou são afins ligados por alianças de matrimônio e dividem o mesmo fogo, ou são afins sem ligação direta, mas ligados por laços políticos ou de amizade que podem se converter futuramente em afins de fato, genros ou noras. O mapa social local insinua que as relações com pessoas não consangüíneas que residem na aldeia são conservadas e talhadas apropriadamente. Aqueles que se ressentem por não serem incluídos freqüentemente partem em busca de outro lugar para viver.

Pira pire. Controle de recursos e doações

As relações com a alteridade máxima dos guarani, os jurua, através daquilo que é proveniente do seu mundo, compõem um cenário instigante nas análises microsociológicas sobre a circulação de dons em Itamarã. Este tema se articula a duas questões fundamentais; a primeira refere-se a um cenário possível de intercâmbio com o exterior e assimilação da alteridade - que repercute especialmente no tema da caça e do consumo dos alimentos industrializados, e, o segundo ponto declina de uma rede de relações estabelecidas no interior do grupo que compassa a atualização do parentesco através do idioma da produção e circulação de dons e outros objetos. Nesta perspectiva vamos aproximar os dados etnográficos sobre a distribuição dos recursos alimentares provenientes dos jurua através de doações, e, a distribuição dos cargos assalariados entre os moradores em Itamarã, apropriação e a circulação interna do dinheiro (porque, dentre uma de suas inúmeras importâncias para os guarani contemporâneos, implica imediatamente sobre a nutrição do corpo). Vamos ainda tentar articulá-lo com o tema da reciprocidade, acumulação de prestígio e conversão em dons. Será deixado para outro momento da discussão, as suas implicações nas esferas do consumo e formação de novos hábitos alimentares.

³⁶ Esta discussão concerne ao papel paradigmático da transformação animal na cosmologia guarani e que será tratado no próximo capítulo a partir de sua articulação com a comensalidade.

Onório me explicou que os brancos também foram criados por Ñanderu, apesar de não possuírem um mito específico para sua criação. Ocorreu, entretanto, originalmente, uma divisão fundamental de pertencimento, havendo um mundo que concerne aos guarani e outro, particular dos jurua. Assim, Ñanderu criou objetos e animais específicos para cada um, e, segundo o xamã Onório, muitas coisas apropriadas pelos jurua foram em um primeiro momento oferecidas por Ñanderu aos guarani que as recusaram. Muitos animais domesticados como a vaca se inserem nesta categoria de pertencimento.

A separação das coisas e dos animais para os jurua e para os guarani está de outro lado relacionada ao domínio e controle sobre a coisa ou o animal. Absolutamente todos os guarani em Itamarã, tinham medo da vaca e o contato era sobretudo evitado. Apesar de possuírem algumas dezenas de cabeças de gado para criação, os animais eram praticamente isolados em um piquete distante do centro da aldeia. Eram cuidadas por um jurua pago pelos guarani, e, quando desejavam fazer uma festa grande, contratavam alguém da cidade para matar e carnear o animal. Em nossas saídas para o mato para colher frutos e que tínhamos que cruzar uma área grande de pasto, o encontro direto com o gado era fortemente evitado através da observação cuidadosa do esterco no chão. Quando percebiam que havia vacas por perto, me mandavam despistá-las alegando que eu as conhecia e que poderia dominá-las. Nestas ocasiões, a vigilância sobre a presença deste animal, era até mesmo mais importante que o possível encontro com as venenosas cobras cascavéis, tão comuns na região.

As técnicas ou habilidades para criar e reproduzir os objetos considerados próprios do jurua também são consideradas de domínio exclusivo deste. O dinheiro, ou pira pire, como me definiram é tribuído ao jurua, assim como roupas, objetos eletrônicos e uma enorme variedade de coisas que inclui as comestíveis. A quantidade de dinheiro que os jurua sempre dispunham os impressionava e em geral percebi uma idéia generalizada de que “os jurua são ricos” e que o seu dinheiro não acabava. Em Itamarã o dinheiro é denominado pira pire que literalmente significa pele de peixe. Onório Benite não sabia me explicar com precisão a origem desta expressão, mas sua hipótese é de esteja relacionado ao aspecto do “antigo dinheiro” que tinha escamas acinzentadas.

Paradoxalmente, aquilo que vem do mundo dos brancos, ao mesmo tempo que tem um estatuto nocivo e pernicioso, levando à corrupção da pessoa porque se confronta com um “sistema do índio”, também são objetos desejados. Podem gerar a disputa política “na comunidade” pelo seu controle, e ser frequentemente motivo de ciúmes e fofocas.

Em Itamarã, as estratégias para adquirir recursos monetários passam desde a mobilização para “ir até a cidade fazer documento” para acessar benefícios de programas governamentais, o fortalecimento da produção agrícola local para venda e troca, além do interesse particular que todos nutrem, mesmo que discretamente, de se enquadrar em algum cargo assalariado na escola da aldeia ou na assistência à saúde indígena.

Também as iniciativas de autonomia produtiva dos núcleos familiares em geral são comuns e bem vistas, mesmo pelos líderes das famílias extensas (traduzindo-se por vezes em pequenos trabalhos fora da aldeia como mão de obra nas fazendas da região); além do fato de que o pira pira ganho é uma posse individual que pode ser gasta como a pessoa desejar, de tudo isso decorre uma circulação grande de objetos e comida que vem de fora, sempre acompanhada com curiosidade pela comunidade. Mesmo as relações mantidas entre algumas famílias e os jurua e tudo aquilo que dela se pode obter são sempre objeto de interesse de todos.

Juntar dinheiro só interessa quando relacionado à realização de projetos individuais ou familiares, como uma viagem para outra aldeia com vistas à visitação de parentes, adquirir bens como eletrodomésticos e eletrônicos, comprar alimentos para a família (muitos gêneros alimentícios provêm dos mercados da cidade mais próxima) e satisfazer a vontade, especialmente das crianças, de comer “alguma coisinha” diferente. A circulação das crianças com comida, que é sempre observada tanto por outras crianças, quanto pelos adultos, normalmente geram a curiosidade sobre a origem e despertam o desejo de consumo entre outros moradores. Alimentos comprados, em especial “salgadinhos”, doces e balas, bolachas recheadas e algumas frutas, como aquelas que não podem ser encontradas no mato, como a maçã, incitam a vontade daqueles que não tem. Como em geral, as crianças andam livremente entre as casas – ainda que de forma mais

ou menos delimitada pelos fogos domésticos do grupo ou kuéri, a notícia de que seus pais foram até a cidade comprar comida se espalha rapidamente.

A sua circulação e a redistribuição, ainda que o alimento seja proveniente do jurua, também pode ser regida por um modo de reciprocidade que coordena estes tipos de trocas entre consangüíneos e afins com os quais se mantêm alianças. Este valor moral específico de generosidade definido por Onório como mborayu se contrapõe à sovinice jurua caracterizada pela acumulação e riqueza e deve ser acionado sempre quando o que está em jogo são estas coisas que advém do mundo dos brancos.

Ainda que todos os moradores de Itamarã acessem programas sociais do governo, o que permite à maioria comprar alimentos na cidade, o valor não se equipara aos salários pagos na aldeia. Então aqueles que ganham mais pira pira também comprem mais coisas para serem postas em circulação na aldeia. É como se quem tivesse mais devesse mais. Os cálculos nativos para estimar o valor do pira pira, se não utilizam cifras, de outro lado se baseiam na possibilidade concreta da pessoa aparecer na aldeia com novidades, como aparelhos eletrônicos e roupas novas, garrafas de refrigerante ou pacotes de doces.

Na vida social aldeã guarani, o dinheiro está presente em variados modos de relações entre os indivíduos como o de simples escambo, uma permuta operada em uma relação objetivada pelo dinheiro adversa ao dom maussiano; e, na outra ponta desta escala, intermediar redes de relações que cadenciam aproximações de parentes e aliados políticos. Parafraseando o que Gordon (2006, p. 287) aventou para os xikrin, o dinheiro guarani – pira pira se propõe na antinomia de balizar relações entre parentes e também entre não-parentes: “simultaneamente um dom e um antidom” .

Como a própria condição de parente depende em algum nível de uma maneira de tratamento entre iguais, o tom da relação é dado a depender do que se quer evidenciar ou atualizar no momento. Da mesma forma que “nem todos podem ser parentes o tempo todo, de todo mundo, da mesma forma” (Gordon, 2006, 274) as transações monetárias podem ser apropriadas para marcar distância ou marcar proximidade.

O trabalho na roça comunitária chamada potirõ que foi dado como exemplo de uma relação regida pelo princípio mborayu pode conter assimetrias importantes advindas do nível de relação que o indivíduo mantém com os líderes sociais e políticos da aldeia, o tempo de moradia na área, a intensidade de trabalho dispendida³⁷ e finalmente no acesso direto aos recursos monetários decorrentes da venda da safra. De outro lado, o trabalho nas roças individuais, costumeiramente contratado na época da colheita do milho, “não paga se for parente”, me disse Antônia sobre a ajuda de seu marido Anselmo na roça de seu pai. Assim também me afirmara César marcando a diferença entre o trabalho na roça do marido de sua mãe, Ismael, classificado como não-parente, ocasião em que recebeu determinada quantidade monetária em oposição à ajuda na roça do seu xamoi sem pagamento.

Há modalidades de relações de troca entre parentes que, em [por] princípio não deve ser intermediada pelo dinheiro, pois ao sê-la incorria no risco de possível subtração e de ação predadora não compatível entre parentes humanos, demonstrando doravante uma semelhança indesejada com jurua. Este é o caso das trocas dos produtos dos roçados, da colaboração na agricultura e dos intercâmbios alimentares que circulam por vezes alimentos vindos da cidade.

Interessante que, de outro lado, não pagar parente pode ter uma conotação forte de mesquinharia, falta de generosidade por parte daquele que tem acesso ao dinheiro. Mesmo que o dinheiro seja compreendido como de posse do indivíduo, “cada um tem que ganhar seu dinheirinho” me disse o cacique certa vez; em contraposição, esta pessoalidade e possessão, não isenta o possuidor de uma idéia mais geral que remete à comunização e repartição dos bens e dons entre os seus: “o dinheiro é dela [de quem recebe], só que a alimentação que ela compra talvez ela dá pra mãe, pro irmão, tio, tia... para aquele que não tem salário” explicou Onório. De certo modo é isso que ocorre no acesso diferencial aos recursos e aos cargos remunerados como veremos adiante. Pesquisando sobre a circulação do dinheiro na aldeia, o discurso geral (e formal) que me dirigiam, quase sempre tinha

³⁷ A dedicação na roça coletiva de alguns novos moradores, como Delosanto e Mamerto, destoava desveladamente do comportamento francamente mais “sossegado” de outros, a exemplo de Aparecido, filho de Teodoro Centurião que havia recém chegado na aldeia.

esta conotação moral da repartição, o que, do ponto de vista nativo distinguia os guarani dos *jurua* já que estes não viveriam sem dinheiro e seriam “gananciosos”³⁸.

Algumas vezes, como nos casos descritos por Antônia e César, tratando-se de um tipo de troca que foi denominado *jopói*, a pessoa oferece seu trabalho ao parente sem a expectativa de um pagamento imediato, o dinheiro não perpassa a relação, afinal parentes “se ajudam”. Entretanto Onório frisou que nestes casos “se a pessoa quer, ela pode dar pra ajudar que o outro aceita” indicando haver mais um papel que pode ser cumprido pelo dinheiro. Ou seja, não precisa pagar parente, mas se a pessoa acessa recurso ela deve dispender para não concentrar e ao mesmo acionar o valor da generosidade típica entre parentes em oposição à avareza *jurua*. Assim, o *pira pire* pode estar presente nestas mesmas relações íntimas justamente com a finalidade de desenvolver através destas próprias engrenagens a redistribuição de dons e revertê-lo com uma característica intimista. Assim, sob outra perspectiva, o pagamento com dinheiro por um trabalho, que geralmente é tido como uma colaboração inscrita nos domínios da mutualidade e co-residência de parentes, é usado para produzir a generosidade e atualizar estes modos apropriados no tratamento entre iguais.

Se tomarmos como exemplo Ernesto Centurião e Paulo Benite que pagaram o mesmo valor monetário para todos aqueles que trabalharam em sua roça, incluindo descendentes consangüíneos e outros parentes, notaremos que a rotatividade do dinheiro ocorre praticamente entre aqueles que já fazem outras trocas dadivosas – que marcam estas relações, especialmente doando e recebendo alimentos, compartilhando as refeições, circulando nos mesmos fogos domésticos.

³⁸ Como já consideramos, há uma divisão dos seres e coisas que foram criados para os guarani em contraposição às coisas para os *jurua*. Acrescento apenas a opinião do xamã Onório, que me explicou a preferência dos guarani pelos alimentos provenientes do mato, *ka'aguy* que são oferecidos por *Nanderu*. Os *jurua* pela sua frouxidão de caráter, ao contrário dos guarani, preferiram ficar com o dinheiro que “compra tudo” e torna as coisas mais fáceis para eles.

Quadro 8. Relação dos indivíduos que trabalharam na colheita de milho e sua relação de parentesco com dono do roçado. Itamarã, 2010.

Dono do roçado	Indivíduos que trabalharam na colheita	Classificação respectiva em relação ao dono do roçado
Teodoro Centurião	Evadio, Viviano Adilson, César, Romoaldo, Paulo	Filhos, netos, genro
Paulo Benite	Vidal, Carlinhos, Márcio Polaco, Adilson, Evadio	Filho, irmão, genro, cunhados
Ernesto Centurião	Gilberto, Gerson, Adilson, Romoaldo, Nildo	Filho, genro, irmão, sobrinho, cunhado
Onório	Darci, Dionísio	Sobrinho, não-parente
Teodoro Alves	Antônia, Anselmo, Dionísio, Dino e Delosanto	Filha, genro, cunhado, não-parentes
Gerson Coronel	Gilberto, Polaco	Cunhado, não-parente
Polaco	Gerson, Viviano	Não-parente

O quadro acima mostra um interessante cenário de modalidades de trocas que vai além da dicotomia que separa o dinheiro e relações com os parentes. Temos aí uma diversidade de posições e de fatos que se cruzam. Exploremos algumas conjecturas. Teodoro Alves com sua filha e genro combinam uma troca - jopói que registra o princípio do mborayu, como Antônia me afirmou “não se paga parente”. Já Teodoro Centurião paga seus filhos pelo trabalho. De certa maneira este pagamento aos filhos Evadio e Viviano também é uma variação da modalidade regida pelo valor da generosidade, pois ao trabalharem na roça do velho pai, o fazem como filhos que tem o dever de assim agir sem expectativa de troca imediata, mas que contudo são recompensados pela partilha dos rendimentos da safra de Teodoro. “Ele deu um pouquinho pros parentes”.

Podemos entrever, que, atentando entre a expectativa de um trabalho que merece ser pago, já que aquele que foi chamado para trabalhar não tem fonte de renda, e, provavelmente precisa receber ajuda³⁹, também, pesa a prerrogativa da redistribuição por parte daquele que acede ao dinheiro e que não pode acumular⁴⁰ sob risco de agir como jurua. Devendo, portanto, redistribuir, Teodoro Alves paga

³⁹ Os parentes que ainda não tem rendimentos monetários e que já possuem filhos são geralmente auxiliados por aqueles que estão mais “fortes”, especialmente as pessoas que recebem salários.

⁴⁰ Parece haver um sentimento dúbio em relação ao acesso dos recursos monetários que não circulando rapidamente, e, se concentrando em uma única pessoa são facilmente alvo de críticas atroz. A única maneira de resistir aos conflitos inerentes à posição de recebedor de dons é colocá-los rapidamente em circulação. Estes parentes que enriqueceram e não souberam dividir podem receber duras críticas sociais. Mas, sobretudo, o temor de “maus pensamentos e sentimentos” em relação ao possuidor que o deixa vulnerável a feitiçarias por parte daqueles que se consideram prejudicados ou lesados.

seu cunhado Carlinhos e Paulo Benite paga o cunhado Evadio. Finalmente no fim das contas, repousam ainda interesses políticos que consistem em outras tantas atualizações para além da dispensação e partilha, expresso pelo engajamento em torno de produzir aliados políticos e quiçá afins, como uma espécie de pagamento das relações sociais. Suponho, nestes termos se delineiam as relações do chefe de família extensa Teodoro Alves com Dino e Delosanto, e Onório Benite com Dionísio.

Mas, se por um lado há muitas associações entre não parentes são permeadas pelo pira pire, também pode haver cooperação espontânea entre estas pessoas como as parcerias entre Polaco, Viviano e Gerson. Estes jovens, que se agregam noutras atividades como caça e pesca, desenvolveram um nível avançado de cooperação social ajudando-se mutuamente em assuntos de cunho econômico em que a colaboração fortalecer a atividade. Como suas roças são consideradas pequenas em relação às demais, pois além da intensa colaboração nas roças dos sogros se dedicam com afinco à caça e pesca, os jovens auxiliam-se nas diferentes etapas da agricultura, para potencializar economicamente a produção.

Inversamente se os sistemas produtivos podem favorecer trocas imediatas através da circulação do pira pire promovendo a entrada dos alimentos comprados, também estes mesmos alimentos comprados circulam e podem funcionar como moeda de troca por serviços prestados. Registrei pelo menos dois casos de pessoas que ofereciam serviços dentro da aldeia e com isso eram pagas com itens alimentícios advindos da cidade. Enquadram-se aí os casos de Dino e Darci.

Entretanto, cabe ressaltar que se às vezes a troca de alimentos industrializados por pequenos serviços está imbuída de uma idéia de pagamento, meus dados permitem afirmar também que alimentos comprados na cidade podem igualmente arolar trocas tipo dom em que não há uma expectativa de troca direta. Onório chegou a me dizer que pode haver a expectativa de devolução a depender de uma conjunção de fatores envolvidos quando, por exemplo, se “empresta” uma quantidade de alimento de alguém. Contudo completou que se a pessoa que recebeu não puder devolver não haverá sentimento de subtração por parte daquele que deu, mas ao contrário o ato é vivenciado pelo valor da generosidade ou da redistribuição de dons. De outro lado, é uma unanimidade na aldeia que não

há qualquer possibilidade de se estabelecer relações que não seja pelo princípio do *mborayu* quando em se tratando da carne de caça, do peixe tirado do rio e das frutas colhidas no mato.

Mesmo que se afirme correntemente que as trocas não devem apresentar uma lógica de obtenção de vantagem sobre outrem, sempre parece haver quem se ressinta subtraído nestas trocas. Discretamente aparecem aqueles que se sentiram lesados pelos valores pagos expressos nos protestos: “só paga 20,00” ou “paga pouco”. Não receber um pagamento de valor estimado como justo, pode muitas vezes imprimir àquele que se beneficiou da colaboração a característica de ávaro e mesquinho. Mas não creio tratar-se de uma espécie de corrupção das formas tradicionais de produção entre os guarani. Aproximo-me das idéias de Gordon (2006) que astutamente concluiu de forma semelhante para os *xikrin*; de não tratar-se absolutamente do fato de que a sociedade guarani tenha sido “subitamente sacudida pelo germe da desigualdade que os objetos do mundo capitalista carregam” (p. 249) e leia-se aqui, o acesso e a circulação do *pira pire*. Aliás, o estudo clássico de Schaden (1974) nos teria rapidamente levado a encontrar nestes guarani de Itamarã, as formas mais evidentes de intensos processos aculturativos através da transformação nas relações mais elementares de produção e consumo de alimentos e sua analogia imediata com a coesão desta sociedade.

Parece não se tratar da conversão dos guarani ao capitalismo e a apropriação dos meios de produção pelos líderes das famílias extensas – através do controle dos cargos e salários e domínio de recursos provenientes do *jurua*. Mas, sobretudo, estes cenários de alguma forma, indicam operações de repartição e circulação dos dons e dos objetos provenientes do mundo dos brancos.

Estes rearranjos entre as posições dos indivíduos, acesso diferencial e redistribuição não funda novos estatutos diferenciais entre as pessoas, mas na verdade, é um meio de acomodar contextos de relações sociais anteriores, estes sim, favorecedores para a ocupação de posições legítimas. Assim, não é o cargo ou dinheiro que traz prestígio, mas o prestígio é o meio que propicia o acesso ao *pira pire*; o acesso decorre de relações prévias. Assim os cargos remunerados na aldeia atendem de um lado a demanda natural da reatualização do parentesco, da

concentração de dons e sua subsequente redistribuição entre a parentela e os movimentos necessários para atrair novos afins e aliados políticos.

Quadro 9. Distribuição dos cargos remunerados. Itamarã, 2010.

Nome	Posição no mapa genealógico local	Cargo
Teodoro Alves	Líder de família extensa	Professor Escola
Antônia	Filha de Teodoro Alves	Professora Escola
Sabino	Sem consangüinidade	Motorista FUNASA
Adriano	Sem consangüinidade	Serviços Gerais Escola
Ernesto Centurião	Filho de Teodoro Centurião	Professor Escola
Marcelo Centurião	Filho de Teodoro Centurião	Serviços Gerais Escola
Ismael	Genro de Teodoro Centurião	Agente de Saúde Indígena FUNASA
Irene Benite	Neta de Teodoro Centurião	Serviços Gerais Escola

A mediação das relações humanas nestes casos parece diferir de um quadro de pensamento implicado na sua absoluta impessoalidade e anonimato dos sujeitos envolvidos (Simmel, 2009). Suspeito que o dinheiro pode circular nos mesmos termos simbólicos que outros tipos de circulação de dons como os alimentos, se desdobrando tanto em mercadoria quanto em dom (Appadurai, 2008). O acesso diferencial aos recursos se por um lado induz à acumulação diferencial de prestígio por outro deduz na redistribuição de recursos também de forma diferenciada conferindo a equalização de uma circulação que se garante a soma em um primeiro momento, depois imperiosamente produz a divisão. O objetivo da ação social tributa à fabricação de relações sociais e não em acumulação material (Strathern, 2006).

Não podemos deixar de notar que ocupar um cargo nestes espaços também implica demonstrar adequado interesse para desempenhá-lo e desenvolver as habilidades necessárias para tal atividade. As qualidades pessoais são sobretudo valorizadas e observadas desde a mais tenra idade e nos momentos oportunos estes predicados podem converter-se em possibilidades concretas de ocupar cargos e posições públicas de representação perante os brancos. Estas posições estão sempre a depender de um equilíbrio tênue entre relações sociais prévias sem desconsiderar, no entanto a eficiência dos atributos pessoais para azeitar estas engrenagens.

Manter-se nestas posições exige de certa forma agir da maneira esperada pela “comunidade”. Comunidade esta, que apresenta o problema de agregar uma multiplicidade de indivíduos em relações que são assimétricas o tempo todo, e, justamente por isso, ora inclui, ora exclui parcelas de co-residentes. Às vezes agradar um é desagradar outro.

Se ocupar um cargo é ambicionado por muitos, também pode não ser fácil atender às listas exigentes e fazer os agrados necessários às pessoas certas o tempo todo. Daí é que certamente há uma carga de estresse que envolve boa parte das relações interpessoais nas quais está envolvido aquele que ocupa uma posição de acesso diferencial aos recursos. Nas diversas situações que vão desde a simples tarefa de agradar a sogra ou a mais complicada, que é atender aos desejos infindáveis de uma prole considerável de crianças que surgem com pedidos, há que se ter jogo de cintura e ser apto à diplomacia para superar os melindres que daí advêm. Se oferecer presentes e dividir comida e recursos com parentes é uma atitude valorizada e amplamente elogiada, também deixar de fazê-la é reprovada abertamente como sinônimo de regateio e mesquinharia. Não é incomum pessoas abandonarem cargos e mudarem de aldeia após conflitos com parentes insatisfeitos.

Outros aspectos relativos à permanência em posições como a de cacique e manutenção do prestígio político da liderança concorrem para o controle direto de recursos externos oriundos em forma de doação. Assim doações que chegam à aldeia e são acompanhadas atentamente pelas pessoas, precisam ser administradas “corretamente” pelas lideranças (sociais e políticas) segundo uma lógica nativa de concentração e prestígio de um lado e partilha generosa de outro.

Desta forma, xamoi Onório Benite que tem um peso na liderança política da vida aldeã e representante da comunidade perante os brancos, também precisa manter-se atento aos mecanismos de acumulação interna e redistribuição de dons. Os processos de negociação com as instituições dos jurua que revertam em benefícios à comunidade são essenciais para que sua posição possa assumir uma feição em acordo com as expectativas mais gerais da comunidade. Nestes termos autoassegurar um caráter influente durante todo o processo, considerando as expectativas e posições discordantes inerentes ao convívio entre parentes e as

distâncias e aproximações que daí se revertem, podem ser uma tarefa que exige uma boa dose de articulação para manter coeso um espaço dito comunitário.

Para tanto, combinar sua agenda movimentada pelos compromissos constantes fora da aldeia, quando está cumprindo as expectativas internas relativas à sua função de cacique, com a chegada das doações de alimentos em que se efetiva a realização da distribuição dos dons é, por exemplo, uma preocupação constante. As cenas da entrega da doação de alimentos na aldeia eram pitorescas neste sentido, quando, geralmente, o cacique previamente agendava a entrega dos alimentos e se deslocava antecipadamente até a cidade para adentrar na aldeia sentado em cima dos sacos de comida na carroceria da caminhonete.

Durante a entrega de uma das maiores doações nos últimos meses, (cerca de 450kg para serem distribuídos entre trinta famílias), Onório demonstrou-se particularmente interessado em redistribuir pessoalmente os pacotes de alimentos para cada família. Partiu cedo da aldeia até a cidade e avisou antecipadamente todas as famílias que retornaria mais tarde com comida. Nestas ocasiões, há grande movimentação na aldeia com a circulação ininterrupta das pessoas entre as casas, quando aproveitam para especular sobre o tipo de alimento que chegará, quais receitas poderão preparar, além de fazer comentários e emitir opiniões sobre toda a negociação envolvida com os jurua para adquirir os alimentos. Há sempre muita expectativa nestas situações, sobre as quantidades e o gênero daquilo que cada um receberá; muitos chegam mesmo a cancelar saídas para a cidade, trabalhos nos roçados ou idas à escola, para assegurarem sua presença no momento da partilha. Nas ocasiões em que não há interferência direta das ONGs e instituições públicas sobre a distribuição das doações, os alimentos acabam sendo levados e depositados em frente à opy e à casa de Teodoro Centurião. Neste episódio, sob a supervisão de Onório e Teodoro Centurião, outros jovens, filhos e netos deste último, dividiram igualmente os pacotes devidos para cada família da aldeia. Conversando, enquanto acompanhavam a distribuição dos alimentos, Basília cercada pelos filhos, netos e nora participavam da liderança no trabalho da distribuição da comida que ocorria ao lado de sua casa. Os primeiros a chegar foram os filhos do casal Centurião, que logo pegavam sua parte e aguardavam juntando-se ao grupo que conversava. Logo se aproximaram outras

famílias que se mantiveram recuadas, aguardando discretamente, até serem chamados por Onório que controlava a distribuição. Contaram e recontaram várias vezes, lembrando de pessoas que não estavam ali. Houve muita prosa até que tudo parecesse finalmente resolvido. Creio que seu Onório permaneceu ali por aproximadamente duas horas até que todos viessem pegar sua parte.

Há uma centralização nas negociações com os jurua pelo cacique Onório, assim como a participação direta de alguns dos filhos de Teodoro Centurião que tem mais expressão política na aldeia. Vimos, porém, que a posse e acumulação não são os objetivos nestes processos. As figuras que lideram um grupo mais ou menos coeso centralizam recursos advindos dos jurua e os colocam em circulação. O que resta é prestígio para aqueles que distribuem. Também consegue concentrar para distribuir aquele que já tem prestígio acumulado, pois como outrora descrito, em Itamarã as lideranças as quais se vinculam a parentela afiguram o vértice social e econômico local.



FOTO 7. Quintal (ogara) da casa de Paulo



FOTO 8. Onório Benite



FOTO 9. Francisca sustentando os primeiros passos da filha



FOTO 10. Teodoro Centurão



FOTO 11. Basília preparando Kaguyjy



FOTO 12. Entre crianças



FOTO 13. No Interior da opy



FOTO 14. Deolinda na casa da mãe



FOTO 15. Teodoro Alves ensinando na escola

CAPÍTULO III

POSIÇÃO E RELAÇÃO NA REPRODUÇÃO DO MUNDO GUARANI

Quando cheguei à sua casa, Zenaide Takua estava sentada no tendá olhando a mãe trabalhar no quintal. Estava tudo estranhamente diferente na aldeia naquele início de férias escolares e nas casas todos pareciam estar mais sossegados que nunca. Começamos a conversar quando de repente Inocência Takua chamou nossa atenção sobre latidos que alertavam a presença de animais próximos. Rapidamente identifiquei que provavelmente se tratava de Márcio Vera. Subitamente a excitação tomou conta da tranquilidade. Sabendo que estava proibida de seguir os homens em suas caçadas, mas no ímpeto de aproximar-me um pouco da confusão, pedi para Takuá me acompanhar até o grupo. Logo vi Viviano, Márcio Vera e seu sogro Paulo perseguindo uma paca perto do rio. A caça sempre me fora apresentada como uma atividade de grande investimento simbólico e ritualístico dos guarani formalmente interdita à participação dos jurua, e até aquele momento invisível para mim. Os cães estavam muito nervosos e latindo forte enquanto Márcio Vera e o sogro tentavam recuperar a caça ainda viva que fugira lançando-se desesperadamente no rio. Em geral sempre os vejo chegando, discretos, com o animal morto e a cena da predação não é um espetáculo aberto, principalmente ao jurua. Márcio Vera estava dentro do rio enquanto Paulo trabalhava percorrendo a margem junto com cães. Logo chegaram as crianças que vinham nos seguindo e atrás Brígite, irritada, buscar seu filho que perambulava por ali. Márcio também parecia nervoso, pois além da fuga da paca ainda precisou sair do rio para apartar os cães que haviam atacado o galo. Passou enfurecido em direção aos animais e Zenaide logo me chamou para voltarmos à sua casa, pois os homens reprovam abertamente a presença das mulheres e crianças próximas às áreas de caça. De todo modo, naquele dia restou da caça apenas a reticência, seja pelo triunfo do animal, seja pela frustração do caçador.

Cenas contemporâneas e generalizações históricas

Os caçadores mais antigos que acompanharam as voluptuosas transformações nos últimos 50 anos em seu território nativo tiveram que lidar muito rapidamente com os novos desafios impostos à sua atividade cinegética a partir do avanço das frentes de colonização no oeste, sudoeste e norte paranaense como discutido brevemente no primeiro capítulo. O progresso pretendido pela expansão aos sertões em direção ao interior paranaense foi seguido pelo declínio vertiginoso das matas virgens e o desaparecimento de espécies da fauna e flora do bioma atlântico francamente tradicionais ao sistema alimentar guarani. Alguns animais como a anta, algumas espécies de tamanduá e a onça pintada são sequer conhecidos pelas novas gerações.

As análises dos padrões de caça atuais não devem se esquivar do fato de que o número de indivíduos caçados atualmente não corresponde em termos totais de massa corpórea à quantidade de carne possível através de um único animal abatido noutro momento da história da caça guarani. Pensemos, por exemplo, em um grande animal como a anta, maior mamífero brasileiro que poderia chegar a 200 quilos, e que teve a população diminuída vertiginosamente nas últimas décadas. Este animal é lembrado consensualmente pelos velhos caçadores de Itamarã como uma das presas preferidas para uma boa caça a cerca de cinquenta anos na região.

Atualmente, as saídas para o mato ocorrem rotineiramente durante a manhã e gastam em média três a quatro horas. Entretanto as novas configurações sociais engendradas pela presença material dos jurua no teko'a através da escola, bem como a divisão do tempo que permita atender aos novos eventos decorrentes desta proximidade como fazer documentos, ir ao banco e mercados, lidar com o dinheiro e outros eventos na cidade, implica transformações acentuadas na dinâmica das atividades tradicionais guarani. Reclamam que sem tempo ficaram para circular tranquilamente entre os fogos e tomar terere, dedicar-se a feitura de artesanato, fazer coleta de frutos e mel no mato e manterem-se reservados estritamente para a vida ritual, a caça e agricultura.

A carne do bichinho do mato, como os guarani frequentemente me referiam suas presas, parece genericamente faltar e são freqüentes comentários diante da ausência da carne circulando nos fogos como “agora não tem mais bichinho pra caçar” ou “nem sempre a armadilha pega bichinho, e às vezes (o caçador) volta sem”. É possível que haja um apetite insaciável pela carne de caça, ao lado, porém desta apetitosa proposição considero que outros argumentos afetam esta percepção bastante generalizada entre jovens e velhos a respeito da exiguidade desta nobre fonte protéica de alta produtividade simbólica.

Quando indagados sobre quais seriam os bichinhos proibidos por Ñanderu para abate, a resposta é lacônica: os guarani podem caçar quase todos os animais que vivem no mato, desde que a caça seja autorizada pela divindade. O certo é que eles não podem exprimir com precisão uma lista de animais proibidos, resultando no fato que, em princípio, sua tolerância para o consumo da carne de caça é grande.

Na prática inclusive por fatores alheios ao seu sistema simbólico, as reservas são bem maiores, havendo uma variação sensível no conjunto de presas tradicionalmente caçadas em um pretérito de abundância e as possibilidades atuais. Por certo eles possuem determinadas preferências, e os grandes mamíferos que rendem boas quantidades de carne, pelo que percebi, ocupam uma posição privilegiada entre as presas preferidas para o abate: “antigamente pegava animal grande!”, me contou o velho caçador Luiz. Entre as opções atuais para os guarani alguns mamíferos podem render quantidades razoáveis de carne para várias famílias nucleares como é caso da capivara que atinge até 100kg na idade adulta além de um cervídeo brasileiro, o veado-campeiro que pode chegar até 60kg, normalmente encontrado pastando em áreas de vegetação aberta próxima de Itamarã.

O inventário dos animais recorrentemente abatidos, considerados boas presas para o consumo humano ora proposto pelos velhos índios e a comparação com recordatório de caça dos jovens guarani apresenta sugestões interessantes para análise da estimativa difundida entre os guarani da débil presença da carne do mato em sua dieta. Observemos o quadro abaixo:

Quadro 10. Comparativo entre presas tradicionalmente apreendidas pelos guarani segundo caçadores mais velhos e recordatório de presas abatidas recentemente.

Presas inventariadas	Animais citados por índios mais velhos	Animais abatidos nos últimos seis meses
Macaco	X	X
Cotia	X	-
Paca	X	X
Tatu	X	X
Veado	X	X
Cateto	X	-
Anta	X	-
Capivara	X	X
Tamanduá	X	-
Quati	X	X
Jacaré	X	-
Lagarto	-	X
Jagatirica	-	X
Ratão-do-banhado	-	X
Gambá	-	X
Tartaruga	X	-
Lontra	X	-
Pomba	-	X
Saracura	-	X
Inambu	X	-
Jacutinga	X	X
Jacu	X	-

Em um primeiro plano observamos que das 16 espécies mencionadas espontaneamente pelos velhos, 7 espécies também são identificadas em abate recente, a saber o macaco, veado, capivara, paca, quati, jacutinga, tatu. Se há uma considerável vantagem do número de 16 de espécies antigas sobre o elenco atual das 13 espécies de presas abatidas nos últimos seis meses; este gradiente aponta uma variação razoável de animais presentes em um discurso sobre o passado e o padrão atual. Mesmo que relativizemos o discurso sobre práticas passadas com possíveis enganos involuntários ou lapsos da memória, observa-se que, não reaparecem no recordatório atual 9 espécies de animais que eram caçados frequentemente no passado. Este fato indica claramente que, em princípio, há uma

deterioração da fauna regional no que diz respeito às espécies de interesse alimentar para os guarani.

Não surpreende também que dentre os animais citados espontaneamente pelos velhos em conversas que versavam sobre o assunto não apareçam no recordatório cinegético dos jovens os grandes animais de rara ocorrência atualmente na região como a anta e o cateto.

Da mesma forma cabe indagar por que novas presas não são citadas pelos caçadores antigos pressupondo-se que estes animais já habitavam as florestas da região antes mesmo da chegada do homem branco. Afinal se elas já estavam lá e o problema não era a escassez, por que então não eram abundantemente abatidas e cozidas nos fogos domésticos? Diante da fatura de espécies nativas em um passado remoto que compunham o antigo território guarani, em comparação com a visível degradação das florestas, os índios teriam se tornado menos criteriosos e relaxado o filtro simbólico para a seleção de novas espécies comestíveis?

Pequenos mamíferos esporadicamente abatidos como o ratão-do-banhado, o gambá e a jaguatirica, assim como novas espécies de pequenos peixes e aves como, lambaris, pombas e saracuras, amplamente abatidas teriam atraído o paladar nativo e entrado rapidamente no gosto do cardápio cotidiano guarani. Deles preparam atualmente variados cozidos, ensopados e caldos acompanhados de comidas secas à base de milho e mandioca. Admitindo que não haja proibições relacionadas a estes animais, pelo menos eu não registrei nenhuma em Itamarã, então, por dedução poderíamos sugerir que se ao menos não eram habitualmente consumidos no passado, poderiam assim tê-lo sido sem problemas. A resposta para estas inovações culinárias parece simples demais, não fosse o caso de considerarmos que aqui o problema não parece ser comer gambá, ainda que haja interdições específicas para este animal, mas o fato da ausência da carne dos grandes mamíferos como a anta e os porcos do mato.

Teodoro Alves me ajudou a refletir que talvez seja possível que pequenos roedores mamíferos e répteis ainda que disponíveis e abundantes nas cercanias das aldeias, tendendo a suportar investimentos mais intensos de caça, e representando fontes mais seguras de proteína animal, ocupassem um papel secundário na hierarquia das caças. Não eram especialmente visados por serem

pequenos ou em razão de que seus hábitos noturnos necessitem de armadilha ao invés da caça móvel com o arco. Estas presas, preteridas pelos guarani, pequenos animais e variações de espécies de répteis, aves, pequenos peixes resistiram atuando como um dispositivo nas relações com a natureza. Ao contrário, por exemplo, as antas e os porcos tenderiam a desaparecer mais rapidamente das proximidades por não suportarem a pressão da caça regular e que mesmo em ecossistemas mais preservados incitavam deslocamentos das aldeias para áreas mais distantes o que atualmente não é mais possível. Estas últimas, pelo que indicou Onório, eram mais ritualizadas e necessitavam da interlocução do xamã e da divisão dos pedaços de carne a partir da atuação central na opy.

Mesmo não sendo possível determinar um padrão remoto de consumo de carne de caça e considerando que tenho dados pontuais; diante da sugerida diversidade de carnes à mesa guarani não seria de outra maneira confortável afirmar que esta diversidade decorre da escassez atual e de uma espécie de peleja inglória pela sobrevivência. Tampouco razoável seria deduzir a partir daí que a cultura guarani aja de acordo justo com a base material possível. Ainda que não possamos sugerir alterações significativas das proibições, e, veremos existem poucas interdições de animais, melhor é considerar que não seriam os arranjos alimentares de outrora menos restritivos que os atuais.

Esta variação dos espécimes capturados para alimentação repercute, a meu ver, sobre o significado de abater uma boa presa, que equivaleria em boa medida a dispor de um grande animal que por sua vez suprisse o desejo coletivo de comer carne (Gow, 1991) e que fosse, outrossim, adequado em dar resposta eficaz ao problema da divisão protéica. Para os velhos caçadores de Itamarã, a degradação da mata é evidente pelo sumiço da anta, da onça. Teodoro Centurião frequentemente dizia aos brancos que lhe perguntavam sobre o assunto, que “antigamente tinha muito bichinho e era bom de caçar”. Também Onório se lamentava que as vezes o caçador conseguia pegar somente animais pequenos e não conseguia repartir: “se ele pega só pra ele e pra família dele é pouquinho, se a caça é grande vai, vai até que alcança todo mundo”. Esta fala contrastava visivelmente com os momentos em que presenciei a apreensão de um grande animal que comovia a aldeia interior. Teodoro Centurião, que não entra mais no

mato para caçar com arco e flecha e apenas mantém armadilhas, afirmou que se hoje os guarani ficam mais tempo na mata verificando suas armadilhas é porque as grandes presas estão evidentemente rareando.

Minha sugestão é que importa menos pensarmos em uma variação acentuada do rol de presas tradicionalmente consumidas pelos guarani e acentuar o destaque que o discurso guarani confere às grandes presas. Ainda que os pequenos sejam consumidos com gosto, em Itamarã os guarani elaboram valores distintos quando animais maiores são apreendidos. Neste caso a grandeza consiste na devida justeza da empregabilidade correta por assim dizer do termo caça.

No início de minha investigação quando eu perguntava nas rodas de mulheres quem eram os homens que praticavam a caça, a depender de minhas interlocutoras alguns caçadores menores, por assim dizer, ficaram invisíveis. Cito o exemplo de Dionísio, e Evadio, este último casado com uma neta de Teodoro Centurião e o outro ligado por laços de amizade e cooperação a Teodoro Alves. Nenhum dos dois era citado nos círculos de conversa e também não soube que algum deles obtivera êxito com grandes presas a ponto de distribuírem de forma mais abrangente a carne. Creio, esta proposição ao menos acolhe os discursos antigos sobre as expedições, a caça ritualizada, a intermediação xamânica junto à divindade no trato da carne enquanto dádiva e a pouca atenção aos ratões-dobanhado.

Teria havido algum tipo de afrouxamento dos ritos que envolvem esta atividade? Segundo Onório Benite, a saída dos caçadores era precedida pela passagem à *opy* onde se anunciava as pretensões sobre a entrada no mato ao rezador⁴¹. O xamã analisava os riscos com base em suas impressões oníricas e as orações eram dirigidas à divindade solicitando que Ñanderu colocasse no caminho do caçador os bichinhos para serem pegos⁴². O retorno para a aldeia com o animal caçado também obedecia ao mesmo rito de passagem pela *opy* para formalizar as orações à Ñanderu e divisão da carne entre os núcleos.

⁴¹ A figura do xamã, algumas vezes é simplesmente traduzida para o *jurua* como rezador ou pajé, um metônimo indicando a figura central na casa de reza *opy*.

⁴² Partiremos inicialmente da premissa de que genericamente a caça é compreendida dentro de um sistema de dádivas operado pela divindade. No decorrer do capítulo acrescentaremos novos elementos à análise para desenvolver este argumento.

Minha hipótese é que estes diferentes tipos de arranjos criados em favor da divisão da carne de caça cumpririam em princípio dois papéis, a saber, o trabalho do aparentamento e da produção de iguais através da partilha dos diversos pedaços, e, a circulação dissipativa da energia da presa. Por um lado, esta distribuição da carne e a absorção pelos iguais de parcelas de energia física garantiria a reprodução do grupo. De outro lado, compreende uma aceção mais dilatada de agir como um verdadeiro humano conforme uma ética que interpela uma pretensa atitude de avareza. O valor cardinal que é a reciprocidade implica na divisão entre os iguais, e em última instância na fabricação de um corpo afeto (Seeger, Da Matta, Viveiros de Castro, 1987) que exclui o Outro em sentido genérico e fecha uma noção comunal e identificadora de ser guarani.

O lugar da caça na sociedade guarani

Qual a importância da caça na reprodução desta sociedade, descrita fundamentalmente como agrária desde o clássico texto de Egon Schaden (1974) sobre “Os aspectos fundamentais da cultura guarani”? Como vimos no capítulo anterior, em princípio a etnografia dá conta desta imagem consolidada na etnologia clássica guarani sobre a importância sociológica da agricultura, bem como a família extensa como unidade econômica básica deste sistema agrário avançado⁴³. De outro, se comumente a caça e a pesca contemporânea guardam uma característica essencialmente descontraída, veremos que esta atitude desembaraçada não é simplesmente porque a caça deixou há tempos de assegurar um aporte protéico mínimo na dieta.

⁴³ Se existe realmente uma vocação agrícola entre os guarani, sua completa manifestação é de outro lado bastante variável entre as aldeias contempotâneas segundo Pissolato (2007). A autora pretende, no entanto apontar esta variabilidade menos como proposta da expressão de um processo de aculturação em curso, que, simplesmente a maneira própria de um *ethos* de busca e conquista diária de satisfação pessoal. Esta maneira guarani seria propícia ao abandono das formas de ocupação do tempo que exijam um grau acentuado de trabalho na atividade. Propõe enfim para estes comportamentos uma leitura que antes os contemple dentro de uma ética expressa pela sua “instabilidade estrutural que uma possível “desestruturação” de uma economia tradicional” (Pissolato, 2007, p. 71).

Para o etnólogo, formam-se duas impressões quase instantâneas ao se deparar com as condições atuais da caça entre os guarani. De um lado, o discurso da escassez de presas e a sensação latente de que a quantidade de carne é sempre insuficiente, independente de quanto se consuma diariamente. De outro, a alegria ruidosa que a atividade cinegética ocupa entre os guarani contemporâneos e que suscita indícios de que, de forma alguma, se trata a caça de um tema pertencente à um passado remoto. Levando em consideração a acentuada devastação em torno das reduzidas áreas indígenas atuais, veremos, ela permanece potencialmente ativa.

Em segundo lugar surgem questões intrigantes sobre a evidente contradição entre as reconhecidas atitudes ascetas relacionadas à valorização da dieta vegetariana (Cadogan, 1997), retratada tanto na literatura clássica quanto reforçada na oratória dos xamãs, e, o apetite explícito pela carne de caça compartilhada entre os fogos domésticos. Ainda neste campo de oposições, situam-se as interdições de consumo da carne e as ocasiões pessoais para superá-las, sempre a depender de uma conjunção de fatores exteriores à pessoa e sua condição para sobrepujá-los.

A relevância da atividade cinegética entre os guarani é evidente não só pela euforia e interesse coletivo como demonstrado outrora pelo fragmento etnográfico que abre o capítulo. Frequentemente as mulheres de jovens caçadores incitam em tom de pilhéria suas cunhadas ou primas a reconhecer publicamente diante de outras que seus maridos não são dotados à caça e disso riem abertamente. Nos grupos femininos que eu participava, quando o assunto era a caça, inevitavelmente Francisca fazia piadas com a cunhada Fidélia acerca do marido que não gostava de caçar. Se eu perguntava, por exemplo, “como traz capivara pesada?”, Francisca ria e me dizia provocando Fidélia: “pergunta como o marido dela faz?”.

Percebi que os caçadores mais renomados podem igualmente gozar de prestígio que alcança várias aldeias, comum, sobretudo, entre os poderosos xamãs⁴⁴. Quando iniciei com as perguntas sobre o assunto, Teodoro Alves logo me

⁴⁴Comentei o caso de Adriano Chamorro que esteve muito doente por vários meses, tempo que permaneceu sem diagnóstico dos médicos até que resolveu recorrer a “um pajé poderoso” de outra aldeia de quem todos falavam em Itamarã. Também à época de minha pesquisa, o pai de Teodoro Alves necessitava constantemente de visitas de xamãs e como eu dispunha de carro era solicitada constantemente por Teodoro para buscar um xamã em Guaíra e levá-lo até o acampamento localizado em

acenou a presença de Luiz Coronel em Añetete: “se você precisa saber da caça guarani, então vai falar com o Luiz, um caçador experiente que vai te ajudar”. Também, ao comentar sobre o êxito de Márcio Vera na apreensão de animais, Teodoro me disse que Márcio fora criado entre grandes caçadores na aldeia de Nova Larangeiras: “lá tem mesmo caçadores, o pessoal é famoso”, afirmou.

A reputação de bom caçador confere certa distinção entre os homens, mas em contrapartida na opinião da maioria deles, qualquer um poderia ser caçador, desde que tenha interesse pessoal. Na prática, entretanto se todos cobiçam o título, poucos se lançam vigorosamente em caçadas sistemáticas. Na opinião de Teodoro Alves, nem todos os homens em uma aldeia precisam ser caçadores porque sempre haverá quem se dedique à caça com mais afinco e repartirá a carne com outros. Pelo que nossas conversas sugeriram, existe um sentimento de confiança na reciprocidade alimentar entre parentes, da qual a divisão da carne é uma expressão máxima.

Ao longo de minha permanência em campo pude identificar três pessoas que se dedicavam continuamente à caça, e que frequentemente distribuíam de forma mais ampla pedaços de carne de grandes presas. Entretanto, embora Márcio Verá, Viviano e Gerson fossem reconhecidos como caçadores por homens de diversos fogos familiares, seria injusto obliterar que em Itamarã também havia outros guarani que mantinham armadilhas em áreas delimitadas no mato e reconhecidas como seus espaços legítimos para caça. Asseguravam, ainda que modestamente, sobretudo ao seu núcleo familiar, a regularidade discreta no consumo de animais como pequenos roedores, certas aves e peixes.

Santa Helena onde seu pai morava. Segundo Teodoro, o caso era grave e não poderia ser qualquer xamã; ele insistia sobre a necessidade de trazer pessoas específicas e que haviam sido identificadas pelo seu pai. Da mesma forma, Onório Benite era muito procurado não só para nominar crianças, mas inclusive para curar casos de *-jepota*, em que a pessoa começa a se transformar em animal. Presenciei diversos momentos em que o carro da Funasa o levou para tratar pessoas noutras aldeias. Pelo que pude compreender há uma especialização do trabalho xamânico pelo qual os xamãs ou pajés como os denominavam para os *jurua* se fazem reconhecer entre diversas aldeias. Este reconhecimento pode ser tão difundido que motiva as pessoas envolvidas a se deslocarem grandes distâncias para que o encontro ocorra.

Quadro 11. Recordatório de caça de Gerson. Junho de 2010.

Dia/Período	Número de indivíduos	Espécie
1º dia	-	-
2º dia	02	Tatu
3º dia	-	-
4º dia	-	-
5º dia	02	Quati
6º dia	-	-
7º dia	01	Macaco
8º dia	01	Capivara
9º dia	-	-
10º dia	01	Veado

Observação: a caça foi interrompida por dois meses quando seu filho nasceu.

Quadro 12. Recordatório de caça e pesca de Márcio Vera. Julho/Agosto de 2010.

Período	Número de indivíduos	Espécie	Período	Número de indivíduos	Espécie
1º dia	03 01	Pomba Jaguaririca	21º dia	01	Ratão-do-banhado
2º dia	03	Pomba	22º dia	01	Quati
3º dia manhã	01	Ratão-do-banhado	23º dia	-	-
tarde	02 01	Pomba Gambá			
4º dia	01	Quati	24º dia	10 kg 100	Carpa Lambari
5º dia	-	-	25º dia	01 01	Tatu Saracura
6º dia	01 100	Carpa Lambari	26º dia	01 15	Tatu Lambari
7º dia	01 01	Tatu Saracura	27º dia	26	Lambari
8º dia	01 06	Tatu peixe (espécie não identificada)	28º dia	01	Tilápia
9º dia	21	Peixe (espécie não identificada)	29º dia	01	Carpa
10º dia	58 2	Lambari Pomba	30º dia	09 20	Bagre Lambari
11º dia	3	Saracura	31º dia	01 40	Saracura Lambari
12º dia	2	Tatu	32º dia	10	Bagre
13º dia	100	Lambari	33º dia	05	Pomba
14º dia	1 20	Bagre Lambari	34º dia	23 02	Lambari Saracura
15º dia	01 02	Saracura Pomba	35º dia	02	Carpa
16º dia	-	-	36º dia	-	-
17º dia	-	-	37º dia	05	Bagre
18º dia	03	Pomba	38º dia	100	Lambari

19º dia	01	Jaguatirica	39º dia	-	-
20º dia	03	Pomba	40º dia	01 01	Veado Jaguatirica

Se vários homens afirmam saber caçar, há na prática uma distancia grande entre possuir armadilhas distribuídas no mato que cerca o teko'a e o êxito em abater boas presas com certa frequência. Realmente, a grande maioria dos homens sabe fabricar um monde ou ñu'ã. Os guarani que convivi consideravam tanto o monde quanto o ñu'ã armadilhas suas autênticas. Sua feitura a partir de cipós, pedaços de madeira e pedras serve para emboscar animais de tamanhos variados. Assim a espessura e peso dos materiais varia a depender da envergadura desejada para a armadilha. Admitem, ao contrário, que a utilização do arco e flecha também são igualmente utilizados em outras sociedades indígenas como os kaingangues. As armas de fogo e facão, por sua vez são instrumentos advindos do jurua. Os jovens iniciam-se cedo e já entre os 12 anos aprendem a fazer pequenas armadilhas normalmente nas adjacências de suas casas com as quais se divertem através da sua supervisão diária. De outro lado é muito comum ouvir de alguém que mantém um monde em algum lugar, mas que não está armado. Isto significa que não faz vigilância quanto à apreensão de animais e que há quem as supervisione esporadicamente. Este era o caso de Teodoro Centurião que mantinha um monde diariamente verificado pelo seu neto, César. Também era Gilberto quem supervisionava o monde de seu pai Ernesto, já que este trabalhava no período da manhã na escola da aldeia.

Homens que possuem prestígio como caçadores entram regularmente no mato para buscar bichinhos onde permanecem várias horas do dia, ausentando-se de outras atividades no teko'a. Porque normalmente já estão ocupados na caça, além de trabalharem menos em suas roças não freqüentam a escola, como é o caso de Gerson e Márcio Vera. Em Itamarã, a agricultura desempenha um papel preponderante e determina tipos de organização social do tempo e suas complexas redes de colaboração humana, representando no fim custosas horas de trabalho. Ora, não surpreende, portanto, que os três jovens despendendo energia para

incursões diárias na mata que duram em média três a quatro horas, possuam roças individuais bem menos produtivas que outros índios.

Os bons caçadores mantêm algum padrão na quantidade de presas e uma regularidade na provisão de carne. Mantém diversas armadilhas de tamanhos variados, destacando-se especialmente os grandes monde e ñu'ã e são capazes de capturar animais maiores como capivara e veado. Conhecem e dominam outras técnicas de abate de animais e empregam frequentemente a espingarda e o arco e flecha para a caça. Assim conjugam diferentes procedimentos, capazes de capturar pequenas e grandes presas além de se manterem vigilantes aos intervalos de tempo para verificação em suas armadilhas. Algumas vezes, retornam inclusive uma segunda vez no mato em um mesmo dia.

O tamanho das presas abatidas pode representar o diferencial simbólico que confere maior prestígio a alguns que possuem de maneira justa o título de exímios caçadores em detrimento de outros homens. A observação da rotina de caça de Márcio Vera e Gerson demonstra que eles mantêm não só, uma regularidade na captura de indivíduos, como também eventualmente eles abatem animais com massa corpórea suficiente para repartir a carne entre várias famílias. Quando pequenos animais são pegos, em armadilhas ou com espingarda, são levados sem constrangimento para os quintais dos seus caçadores onde são destripados e limpos para serem consumidos exclusivamente em torno daquele fogo aonde foi cozinhado. Assim fazem com pequenas aves como a jakutinga, roedores menores.

É perceptível que as presas que rendem maiores quantidades de carne não podem, entretanto, simplesmente serem devoradas exclusivamente pela família do caçador. Tem-se a impressão que sua indelével presença necessita dissipar-se através da circulação dos pedaços de seu corpo entre o conjunto de iguais. Como bem sublinhou Hugh-Jones a respeito da premente necessidade de dessemelhar-se dos predadores solitários: "Les humains soumettent leur ingestion de nourriture à un contrôle intellectuel collectif, tandis que les jaguars chassent isolément et se montrent assez egoïstes pour manger de la viande crue tout seul dans leur coin" (Hugh-Jones, 1996, p.11). Os guarani, como a maioria das sociedades ameríndias,

discriminam esta atitude como sinônimo não só de avareza, mas sobretudo como atitude ignóbil antissocial característico de não-humanos.

A abominação de uma atitude mesquinha quando se trata de comida é um valor cardinal nas operações cinegéticas. A recorrência à figura do jaguar enquanto predador solitário e egoísta e a adoção desta postura pelo caçador é a contra referência do comportamento culinário e das regras próprias à humanidade guarani; ela representa a antítese dos valores essenciais que regem as relações entre os humanos, a divindade e os animais. Fala de uma possível transposição ou transformação, como veremos adiante.

Se há um circuito ritual que o caçador e a presa deveriam percorrer desde a opy até a mata e de volta à opy, como afirmou Onório, é porque se trata de um pedido do xamã à divindade para a obtenção da caça e após a obtenção, o agradecimento. Esta operação é referida como passo cardinal à concessão da boa presa. Ora, e o que é uma boa presa para os guarani? Dentre outras razões, são aquelas capazes de gerar muitos pedaços de carne; o suficiente para alcançar todo o corpo de parentes.

Do ponto de vista dietético, os dados concretos inventariados sobre as preparações diárias indicam a presença de carne de caça de maneira regular apenas na dieta de alguns núcleos familiares específicos. Mesmo não utilizando métodos que autorizam aferir em termos quantitativos o per capita de consumo, a observação sistemática da ingestão alimentar triangulada aos recordatórios de caça e aliados à sistematização da distribuição dos pedaços de carne procede à indicação, por meio indireto, de que os indivíduos de alguns fogos domésticos, conforme apontado no quadro abaixo consomem ao menos duas vezes por semana carne proveniente de caça. Ou seja, do ponto de vista qualitativo para a contribuição energética total da dieta, a participação das proteínas de carne de caça alcança 32% dos fogos domésticos. Nota-se que a circulação da carne está acentuadamente marcada nos fogos domésticos daqueles três homens caçadores, seus sogros e pai. Percebi ainda que apesar de Teodoro Alves não se dedicar à caça, em sua casa havia frequentemente carne de animais do mato na panela. Provavelmente resulta da soma de carne ligada à redistribuição mais ampla operada por outros caçadores quando abatiam grandes animais, e também de

caçadores eventuais. Assim ocorria nos momentos em que registrei o envio de carne de Márcio Vera e Gerson na ocasião em que abateram capivaras e veados. Pedacos de carne eram igualmente oferecidos por outros homens que caçavam esporadicamente, mas que estavam ligados a Teodoro como nos casos dos seus afins Anselmo e Carlinhos, além de outros homens que desejavam reforçar laços de aliança política como Delosanto, Dionísio e Adriano. De outro lado me escaparam dados de consumo per capita em decorrência da enorme dificuldade de registrar este nível de ingestão. Ressalto que os grupos em torno de um fogo doméstico sofrem variações no decorrer do dia e que indivíduos podem deslocar-se constantemente entre casas de parentes com quem costumam compartilhar outras atividades. Isto significa que, por exemplo, ao tomarmos o fogo doméstico de Teodoro Centurião e Basília, supomos que outros núcleos familiares formados por filhos e netos do casal que comumente trabalham e contribuem nesta unidade econômica que equivale ao kuéri, participam diretamente da roda de sociabilidade ligada ao consumo alimentar.

Quadro 13. Relação entre a atividade da caça e consumo de fonte protéica oriunda de carne de caça em Itamarã, 2010.

Casal principal responsável pelo fogo doméstico/casa	Homens da casa que possuem armadilhas	Abateu nos últimos três meses animal com massa corpórea superior a 30 quilos	Presença regular de fonte protéica (caça) na dieta da casa*
Teodoro Centurião - Basília	Teodoro César Adilso	- - -	Sim
Paulo Benite - Izabel	Paulo	-	Sim
Márcio Vera - Brigitte	Márcio	Sim	Sim
Vidal - Olga	Vidal	-	-
Ernesto - Dominga	Ernesto Gilberto	- -	Sim
Gerson - Alice	Gerson	Sim	Sim
Ismael - Cristina	-	-	-
Nildo - Floreana	Nildo	-	-
Evadio - Mariela	Evadio	-	-
Viviano - Francisca	Viviano	Sim	Sim
Marcelo - Deolinda	-	-	-
Aparecido - Anísia	-	-	-
Mamerto - Rufina	-	-	-
Fidelis - Roseana	Fidelis	-	-
Teodoro Alves - Inocência	-	-	Sim
Anselmo - Antônia	Anselmo	-	-
Márcio - Fidélia	-	-	-
Carlinhos - Eugenia	Carlinhos	-	-

Sabino - Marta	-	-	-
Adriano - Nicolassa	Adriano	-	-
Dionísio - Gilda	Dionísio	-	-
Delosanto - Petrona	-	-	-
Dino - Elma	-	-	-
Onório Benite	Onório	-	Sim
Darci - Zumilda	-	-	-

* Considerei como regular, o consumo mínimo de duas vezes por semana no fogo doméstico da casa.

Se a participação do aporte protéico proveniente da caça na dieta quotidiana resta insuficiente, atualmente outras possibilidades para o consumo de carne derivam das relações com os brancos e do acesso direto ao dinheiro. Como praticamente todos os núcleos familiares acessam programas de transferência de renda do governo federal, boa parte dos recursos monetários é gasto na compra de alguma quantidade de carne nos mercados que os guarani costumam freqüentar mensalmente. Em geral são os homens que se encarregam das conversas e dos usos do dinheiro durante as negociações com os brancos, ainda assim, os passeios na cidade para comprar alimentos normalmente envolvem a participação de mulheres e crianças. Da mesma forma, nestes casos, a escolha do tipo e dos pedaços de carne são tarefas femininas já que a culinária define-se, sobretudo pelo domínio das mulheres. Todas as famílias criam também animais domésticos como galinha e patos com objetivo claramente alimentar. Geralmente são as mulheres que se ocupam desde a alimentação e dos cuidados diários dos animais até a decisão de abatê-los e a consecução em efeito desta tarefa. Se a caça enquanto atividade humana originária para aquisição protéica cedeu parcialmente lugar a outras formas alimentares da carne, permanece, entretanto, a caça delegada eminentemente ao domínio masculino.

McCallum (1996, 1998) da mesma forma demonstrou como para os kaxinawá a capacidade social para lidar com o exterior é muito justamente uma faculdade masculina [male agency]. São os homens os caçadores, os negociantes que vão às cidades falar com os brancos, os guerreiros e predadores. A capacidade das mulheres associa-se de outro lado ao interior da vida na aldeia, à produção dos indivíduos e do parentesco, aos espaços domésticos e à interioridade.

Igualmente entre os guarani, parece haver uma conexão dos homens à exterioridade mesmo que consideremos as formas contemporâneas da vida social

incorporando transformações na divisão do tempo para os afazeres domésticos. Observei, por exemplo, uma flexibilidade entre a divisão de tarefas nos roçados, e os homens podendo assumir tarefas preferencialmente operadas pelas mulheres, como a semeadura⁴⁵. No que concerne a caça, as mulheres podem fazer pequenas armadilhas próximas a casa, como me assegurou Brigitte, entretanto, não presenciei ou soube de casos de mulheres caçadoras à maneira de Márcio ou Gerson, utilizando espingarada ou arco e flecha por exemplo. De outro lado, há uma inelutável conexão do feminino com o interior e a cozinha e me afirmavam que a cozinha era uma capacidade feminina. Quando eu perguntei se as mulheres podiam caçar ouvi de homens e mulheres desde negativas contundentes afirmando que era domínio masculino, até hesitação e risadas de opiniões mais permissivas para quem as mulheres podiam sim fazer pequenas armadilhas desde que próximas às casas. A justificativa freqüentemente usada era do perigo (não especificado) e que precisava ter força física, poaka.

A caça e as relações com a divindade

À maneira de outros povos ameríndios, não exatamente o estatuto da caça guarani resta encapsulado sob a égide do suprimento das necessidades protéicas. A caça guarani implica igualmente na efetivação de relações sociais necessárias à reprodução social e cosmológica do grupo. Como veremos a seguir, para os guarani estas relações envolvem a tríade homens, deuses e animais idealmente através dos modos de uma relação pacífica. A caça se inscreve no modelo da dádiva divina segundo refere o discurso ouvido em Itamarã de autorização e/ou intermediação divina para pegar, jopy, os animais.

É desta forma que a caça representa uma forma avançada para a compreensão da relação entre sistemas alimentares e reprodução social do grupo. Na cosmologia guarani, as divindades estão em um horizonte de relação com quem podem realizar trocas pacíficas necessárias à manutenção do socius guarani, ou

⁴⁵ Os homens mais velhos, como Teodoro Centurião e Onório haviam me sugerido que antigamente eram as mulheres que semeavam.

para usar os termos de Pissolato (2007), fazer durar a pessoa guarani, sua existência. Este modelo difere, por exemplo, dos araweté em que os deuses são inimigos canibais, e a alteridade manifesta-se em uma afinidade pautada pela relação predatória. O próprio verbo, *jopy*, frequentemente empregado nestes assuntos sugere certa liberdade de pegar o que está disponível ou liberado. É costume exprimirem a caça como simplesmente *jopy pira'í*, pegar peixinho, *jopy koxi*, pegar porco do mato. Quando eu perguntava à Francisca, pela manhã ao chegar em sua casa para tomara terere “onde está Viviano?”, ela simplesmente falava “Foi pegar bichinho”.

Veremos que a seu modo, a atividade cinegética guarani extrapola a esfera alimentar se articulando com o problema maior do status geral que estas relações assumem nas cosmologias ameríndias enquanto relações sociais. Para algumas sociedades amazônicas, no interior deste quadro sociológico que dá conta das diversas relações entre diferentes seres, são engendrados mecanismos de reprodução social baseados no valor da afinidade a partir do distanciamento progressivo do centro do grupo em favor do estabelecimento da dicotomia entre a consangüinidade e a afinidade até atingir os níveis máximos da alteridade (Viveiros de Castro, 2006). Como formulou Descola (1998, p. 37), a relação com animal na Amazônia segue os termos justos da possível distinção de estatuto quando de sua aproximação ou distanciamento da esfera doméstica. Neste contexto amazônico, a caça se baseia em um quadro mais amplo da sociologia da relação com os animais a partir de uma aliança “conceituada sob a forma de uma relação entre afins” (Descola, 1998, p.36). Para Descola (1983), a partir deste eixo de relações mais geral, alguns princípios ordenariam, por exemplo, dicotomias da vida social como a divisão sexual do trabalho, os pares agricultura e caça, a predação e a culinária. Outrossim estas representações contrastantes entre os diversos níveis da prática social relacionam-se a reprodução biológica e social do grupo. Parece-me que a caça guarani se aproxima de certos esquemas amazônicos sob determinados aspectos, mas guarda várias particularidades que por si mesmas lhe conferem um estatuto próprio⁴⁶.

⁴⁶ Meu exercício de dialogar o material guarani com outras etnografias amazônicas bem como várias aproximações com teorias mais gerais deste contexto, foi cuidadosamente comentado e reexaminado por

A atividade cinegética apresenta vários convenientes que se destacam da base material proporcionada pelo meio, à maneira como Garine (2006) propôs para os duupa do Norte do Camarão, uma sociedade agricultora em que a caça em princípio desempenha um papel secundário do ponto de vista da subsistência, mas que se articula poderosamente ao plano simbólico cumprindo papel derradeiro no ritual de iniciação masculina. Para os grupos guarani contemporâneos que vivem nas regiões oeste do Paraná, se o padrão da caça alterou-se nas últimas décadas ao ponto de enfraquecer sua participação protéica no regime alimentar, a despeito do rareamento desta iguaria culinária, os guarani não se tornaram pusilânimes diante da exigüidade florestal. Também porque está situada em outro plano simbólico, que não aquele situado no domínio do trabalho, a caça da mesma forma como considerou Chaumeil (1983) a respeito dos yágua, responde pela troca com o exterior, animais e espíritos. Entre os guarani, a caça responde por um conjunto de relações ora entre homens e deuses bons manifestando uma forma pura de dádiva, ora pelo triângulo homens - Ñanderu - seres donos de espécies, os ja como denominam, nesta última podendo haver algum tipo de conflito. De todo modo, os guarani pretendem sempre uma relação que perpassa trocas com o divino e a caça não sugere uma empresa em que caiba negócios diretamente com animais. A atividade cinegética azado predicativo na reprodução social do grupo, indelével remanescente de tempos imemoriais, atravessada agora pelas transformações impostas pela modernidade advinda dos brancos, apresenta ainda os convenientes simbólicos que se destacam da base material proporcionada pelo meio.

Algumas notas sobre a pesca

A água é fortemente apreciada pelos guarani e sua preferência por locais contendo nascentes de água e rios limpos são frequentemente relatados nos estudos sobre a busca de terras pelos guarani para se estabelecerem (Ladeira, 2007, 2008). Muitas pessoas consideram o rio com água corrente na aldeia um

Laura Perez Gil na ocasião da qualificação da tese. Desnecessário dizer que os erros que ficaram, por omissão, insistência ou equívoco, são de minha inteira responsabilidade.

fator positivo, pois como me diziam podiam “tomar banho” e “ouvir o barulho da água” considerada agradável. Contudo, mesmo desejando coletá-la para beber eram advertidos pela FUNASA da não potabilidade, o que lamentavam profundamente.

A possibilidade de pegar peixe livremente no rio limpo é percebida como sinal de abundância e fartura e tem alta produtividade simbólica na definição de um bom lugar para fazer o teko’á. Os lugares em que há fartura de animais e diversidade de plantas foram características aventadas por Teodoro Alves e Onório para se referir aos espaços que denominaram sagrados justamente por terem sido criados por Ñanderu para que os guarani vivessem.

A atividade da pesca remete da mesma forma que a caça às características que nos debruçaremos com mais afinco nas páginas seguintes, quais sejam: a liberalidade divina e à noção de que assim como os animais, os peixes também possuem um dono espiritual. Em um mito que me foi contado, uma figua perigosa que mescla características físicas e humanas, a Piragui, surge como a dona dos peixes sem escamas considerados perigosos na alimentação. Com relação aos seus predicados simbólicos, Teodoro atestou que os peixes tem um significado singular na sua dieta, porque apesar de serem animais não tem sangue e por isso, de uma forma geral, sua carne é considerada comparativamente mais leve e fraca que dos animais do mato.

Apesar dos peixes, pira, serem bastante apreciados no seu sistema alimentar, a prática da pesca em Itamarã não era tão acentuada a ponto de interferir positivamente no aporte protéico. A piscosidade do rio que cortava a aldeia era baixa, além da Itaipu distribuir quase semanalmente peixes e muitas pessoas comprarem no mercado. Aliás, no que diz respeito à percepção dos guarani de Itamarã sobre a degradação ambiental, a transformação na ictiofauna com escassez de peixes é um indicativo vivo. Onório estabeleceu uma breve comparação entre as espécies pescadas há cerca de 40 anos nos rios Toledo, Lopeí e São Francisco apontando maior propensão à apreensão de grandes peixes como dourado e jaú atualmente desaparecidos nestes rios.

Em Itamarã, a pescaria sem dúvida era uma atividade bastante descontraída para a qual se dedicavam, sobretudo, mulheres e crianças durante as tardes em

que não havia aula na escola. A pesca feminina era exercida com varas de bambu, fios de nylon e iscas feitas à base de uma massa de trigo e água. Apesar de minhas pescarias restringirem-se à companhia de Antônia, muitas mulheres me afirmaram que sabiam pescar. Para o grupo feminino, a pescaria normalmente coincidia com o momento de ir se banhar e brincar com as crianças no rio. Trazer peixes para comer era quase uma consequência.

Já entre os homens, a pesca empregava outras técnicas mais sofisticadas. Teodoro Alves me descreveu duas formas de pescar que considerava “do jeito do índio”. A primeira era o uso de veneno extraído pela maceração com pedras de um cipó chamado timbó que era então espalhado em locais sem muita correnteza e com profundidade razoável. O veneno, segundo Teodoro Alves não mataria os peixes, apenas os deixaria dormentes facilitando sua apreensão na água. Outra técnica especializada usualmente empregada pelos guarani que Teodoro Alves me descreveu são os pari, grandes armadilhas, nas margens do rio com fortes correntezas. Trançam bambus finos de maneira a erguer uma estrutura sem um dos lados em forma de caixa vazada que represa a água e desvia o curso dos peixes até seu interior, de onde não conseguem retornar podendo ser pegos. Segundo Márcio Vera, com esta armação conseguem pegar peixes maiores, já com o veneno do timbó, é possível recolher grande quantidade de peixes menores. Como minhas pescarias limitavam-se aos momentos lúdicos com a pequena Carline, não pude vê-las erigidas em Itamarã, mas conheci estas armadilhas usadas pelos mbya na Ilha do Cardoso, litoral sul de São Paulo. Teodoro Alves me disse serem técnicas que poucos homens dominam. Em Itamarã, além de Teodoro Centurião e Onório que não se dedicavam mais à pesca, somente Márcio Vera sabia levantar o pari em algumas porções do rio mais distantes da aldeia, bem como encontrar o timbó para pescar. Como era o único a voltar do rio com grandes quantidades de lambari e pegar peixes “maiores” como tilápia, bagre e carpa detinha uma boa fama de pescador. Além do mais, Teodoro Centurião afirmava que no rio da aldeia, o mais comum eram peixes “pequenininhos” e que, portanto, o uso da vara que qualquer um sabia fazer ou da lança, reservada aos mais habilidosos inviabiliza uma “boa pescaria” para a maioria dos homens.

Autorizados para pegar. Liberalidade e submissão

O que mais ouvi em Itamarã era que Ñanderu, a divindade suprema ou o conjunto de divindades principais que são reponsáveis pela origem e sustentação do mundo guarani e suas capacidades existenciais, eram as responsáveis pela oferta generosa de animais e plantas para seu sustento físico. Registrei várias declarações solenes a este respeito: “Ñanderu é o dono de tudo, é ele que dá”, ou ainda “Ñanderu põe no caminho, ele conversa com o dono, é amigo dele”. No sistema da caça guarani, o modo de relação ideal e predominate que alimenta o circuito é claramente a dádiva. São relações entre seres diferentes: humanos, deuses, espíritos donos dos seres e os animais. Há ainda outras criaturas que não são donas, não entram no circuito da dádiva, mas podem “atrapalhar a busca do bichinho e perturbar o caçador” me explicou Onório. É um circuito complexo em que as pessoas guarani ocupam a posição de receptoras, as divindades são doadoras generosas, os animais são os dons distribidos e os donos espirituais (-ja em mbya) podem ser também doadores, espontâneos e generosos como Ñanderu, ou serem interpelados pela divindade maior que tudo dá aos guarani a disponibilizar o animal. Mas no que consiste a humanidade, a divindade e animalidade e o que a caça guarani sugere sobre estes seres e suas condições de existência?

Os guarani compartilham da noção comum aos povos ameríndios de um princípio mítico em que humanos e animais foram seres indiferenciados um dia. Um diálogo que desenvolvi com Teodoro Alves elucidou nossa diferença de perspectivas: “Pra nós, antigamente os animais eram homens, já vocês vieram do macaco”, me disse sorrindo. Na diferenciação entre cultura e natureza, que na mitologia guarani aparece na história dos heróis civilizadores Kuaray e Jacy, que vamos explorar ao longo do texto, o que vemos é “a natureza se afastando da cultura” (Viveiros de Castro, 2006, p. 355). Na narrativa de Onório, são os irmãos que nomeiam as plantas e animais, e instruem os guarani sobre a sua utilização. A

diferenciação parece se relacionar com a transformação no estatuto dos seres, plantas e animais, que são colocados na condição de alimento guarani e compreendidos como doações divinas aos seus descendentes humanos. Por assim dizer, a condição ontológica dos animais é considerada inferior aos humanos.

Segundo Teodoro Alves e Onório Benite conta-se entre os guarani, havia uma Primeira Terra denominada Yvy Tenonde, considerada perfeita. Lá habitavam seres divinos com quem se identificam os guarani, dizem serem destes, os descendentes legítimos. Após um incesto entre divindades desencadear o grande dilúvio iporum, alguns guarani que possuíam uma disposição constante para a vida austera ascenderam diretamente ao lugar perfeito “sem prejudicação” de acordo com Luiz Coronel, ou, como explicou Teodoro “chegaram no Paraíso que é onde moram os deuses”. Mas “só foram alguns que conseguiram; não era todo mundo certinho” acrescentou Onório. Após este evento Ñanderu criou então uma segunda terra, Yvy Pyau, e com esta renasceu a oportunidade para aqueles que ficaram no mundo e não puderam transcender ao sobrenatural por não suportar as agruras de uma vida virtuosa. Onório me dizia: “não é todo mundo que consegue porque a gente sempre faz alguma coisinha”.

Noto que das explicações de Onório se depreende um horizonte a ser perseguido e que insinua a superação da condição atual dos guarani na vida terrena. “Tem que fazer tudo certinho, comer pouquinho e rezar bastante para ir neste lugar”. Pelo que compreendi, o lugar que Onório, Luiz e Teodoro Alves referem se trata de um lugar perfeito e belo, porã como qualificaram, onde emerge uma nova condição para os guarani. São reflexões semelhantes que vemos descritas por H. Clatres (1978) e Leon Cadogan (1997).

No discurso local, os guarani que vivem nesta terra são seres “corrompidos”, para usar uma palavra empregada por Onório, e, que precisaram permanecer em Yvy Pyau para cumprir as exigências redentoras para a possível ascensão ao mundo sobrenatural. Neste ínterim, em sua condição humana aspirando à passagem para uma condição divina, cumprem a realização de um conjunto variado de práticas ascéticas que foram descritas por Cadogan (1997) em que a dieta vegetariana associada à liturgia diária na casa de reza com o uso do tabaco, práticas de danças e cantos rituais podem produzir a leveza corporal.

Teodoro Alves me destacou várias vezes a importância de manter o “corpo leve” e que classificou como um bem estar radical ligado tanto à dimensão física quanto espiritual. Nas explicações que ouvi, o corpo pode se tornar tão leve que “subiria” à morada dos deuses. Onório chegou a mencionar a possibilidade de “não morrer e ir direto” semelhante à descrição de H. Clastres (1978) sobre a sublimação da morte e a pretendida divinização do corpo. Para a autora, nisto reside o pensamento acerca da dualidade da pessoa guarani forjada pela instabilidade de sua condição humana, hesitante entre a iminência da temida graduação animal ou da pretendida graduação divina (H. Clastres, 1978).

Onório me contou sobre pessoas que não morreram, mas que viveriam atualmente com Ñanderu e da dificuldade da vida terrena e seus perigos:

Aconteceu, um xamoí que cantava, rezava. Aquele casal andava tranqüilo, não existia briga na família dele, e caminhavam... Quando chegaram no mar ficaram lá três dias e pediram pro Deus e Deus colocou um pedaço de madeira para ele passar. Então Deus deu poder para ele passar e toda a família dele. E foram caminhando e chegaram naquele lugar e estão vivos até agora. E nós também estamos procurando, mas tá difícil de chegar lá! Nós fazemos alguma coisa que não é possível fazer: consome uma pinga, talvez consome uma carne que não precisa e quando vai para a casa de reza faz alguma coisa que não é possível fazer. Você tem que ter uma consciência, uma fé. O Deus tá lá, você tem que pensar isso.

A humanidade é uma condição sensível, tendo a transitoriedade como qualidade e a fragilidade por excelência. O devir e a busca da superação é o valor cardinal neste sistema de pensamento (H. Clatres, 1978). Segundo minha interpretação, quando o tema alimentar pode servir para operar complexas transações e transições entre a natureza e a supranatureza e enquanto as divindades geram e dispendem aos guarani capacidades existenciais, como almas, e são doadoras de seus alimentos, os animais foram reduzidos pelas divindades à condição de presas. São, antes de tudo, as potências divinas contidas no indivíduo que forjam sua condição humana. Penso que meus dados dão conta deste

pensamento nativo sobre a humanidade como uma condição provisória da pessoa guarani enquanto a animalidade é o estado definitivo dos animais (H. Clatres, 1978), mas ainda assim, a pessoa guarani é afetada pelas substâncias alimentares que produzem seu corpo. Veremos como isso ocorre no desenrolar do capítulo.

“Os bichinhos são outro tipo de criatura, humano é a pessoa guarani!”, e, é entre pessoas desta categoria que se “casa e produz mais criança” explicou Onório. A vida na aldeia entre parentes onde se funda o teko’a, a comida é dividida e a vida gira em torno do fogo doméstico e das ritualizações na opy representam a experimentação da vida humana. “Aqui estão os parentes” e não há parentesco entre os animais do mato e os guarani; aqueles, as divindades criaram para servirem como alimento para os guarani. Esta é a explicação do xamã Onório certa manhã enquanto conversávamos sobre o problema de que vez ou outra, os animais podem fugir da condição de presa e mudar o nível de relação com os humanos. Advirto, dificilmente um guarani aventará a possibilidade de que o corpo animal de fato encerra uma condição da humanidade, uma forma animal da humanidade por assim dizer. Encontramos aí uma diferença de pensamento de outras sociedades amazônicas em relação ao assunto em que “os animais são gente, ou se vêem como pessoas. [...] a forma manifesta de cada espécie é um envoltório (uma ‘roupa’) a esconder uma forma interna humana, normalmente visível apenas aos olhos da própria espécie ou de certos seres transespecíficos como os xamãs” (Viveiros de Castro, 2006, p. 351)⁴⁷. Entretanto, compartilham, como outras cosmologias do continente, da visão de que grande parte dos elementos da natureza possui uma subjetividade que Onório me designou como uma alma. Elementos naturais, como

⁴⁷ Veremos adiante que a transformação da pessoa guarani em animal tem valor negativo, pois remete a perda da humanidade. Em casos vivenciados por Onório, ele me afirmou que sua visão diferenciada enquanto xamã lhe permitiu ver o corpo em vias de transformação adquirindo forma animal. Familiares que convivem com a pessoa apenas percebem alguns sinais estranhos relacionados, sobretudo ao comportamento social, mas a forma animal só pode ser visualizada pelo xamã. Não ouvi consenso sobre transfiguração de fato do corpo humano em corpo animal e Luiz Coronel, por exemplo, me disse que a pessoa toma a forma do corpo animal e passa a não ser mais reconhecida pelos seus parentes: “vira anta e ninguém, conhece mais ele”. Ouvi uma história de Francisca semelhante ao mito que Teodoro Alves me contou e que apresentarei com detalhes adiante. É sobre um menino que vai morar com porcos e quando retorna para casa não é mais reconhecido pelos familiares porque assumiu o corpo do porco do mato. A versão de Teodoro tem outro final: o menino morre e apenas seu espírito consegue visitar os parentes. Esta dúvida sobre o desfecho das histórias de transformação encerra a própria dúvida com relação à reversibilidade do processo e sobre o destino da alma divina da pessoa que se transformou em animal. As opiniões variam, mas ouvi de Onório casos de recuperação. O xamã me disse sobre isso que a alma pertence à *Ñaderu* e para ele retorna mesmo quando a pessoa se transformou de fato.

água, pedras, vento e também as plantas e animais possuem almas que pertencem a divindades maiores ou aos donos espirituais.

No discurso guarani, os donos espirituais, os -ja, tem um papel fundamental na caça, pois se os animais não podem fazer mal aos guarani, os seus donos podem afetar diretamente a pessoa causando doenças e até provocar a transformação da pessoa em animal. “Tudo tem dono, por isso tem que pedir permissão pra pegar. Agora, “se pede, ele [dono] dá”. Estes donos de espécies, segundo minha compreensão, podem ser seres considerados generosos com quem os guarani mantêm relações amistosas. Mas ainda, podem se tratar de donos hostis ligados ou não a figura maligna Aña, que Onório me disse ser o diabo. Estes são considerados traiçoeiros e perigosos e neste caso, o pedido se dirige a Ñanderu que intercede com o dono. “Ele [Ñanderu] é o deus poderoso, mais poderoso que todos e ele nunca faz mal, então ele dá”, me assegurou o xamã.

Onório me explicou que tudo tem seu dono, guaxu ja ete, mbore ja, ita ja, mas alguns podem conter certa ambigüidade e serem responsáveis por agressões espirituais e manifestações físicas. Estas explicações ressoam em parte da literatura sobre os guarani em especial Cadogan (1997, p. 104) que também registrou algumas espécies de donos classificadas como “duendes” ou “yvy re itáva rei va’é”, “los habitantes ociosos de la tierra”. Onório chamou de “saci” um ente que “anda por aí na mata para aprontar pro guarani” e que o caçador estaria susceptível. Dentre os donos reconhecidamente perigosos mais citados em Itamarã está o yvy ja, dono da terra, e um espírito que vive no sapo e na cobra. Teodoro também mencionou sobre o dono dos veados como uma criatura pouco confiável. Schaden (1974) e Chase-Sardi (1992) igualmente descreveram estas formas subjetivas manifestas por donos das pedras e espíritos que vivem em níveis inferiores da terra causadores de infortúnios aos guarani.

Ao meu ver, no sistema guarani seriam duas coisas diferentes estes donos espirituais que acabo de comentar, e de outro lado as almas dos seres. Os donos controlam o acesso aos animais e vegetais, e podem agir como espíritos que prejudicam os guarani e usar o corpo do animal para “enganar a pessoa”. Diferentemente é sua convicção sobre o fato de que todos os seres possuem uma alma que na maioria das vezes, por si mesma é inofensiva. Se os elementos da

natureza, como animais, pedras, plantas, água possuem uma alma, um princípio subjetivo que anima o ser, semelhante aos humanos “tudo é criação do Deus”, cabe, entretanto ressaltar que diferentemente de outras sociedades do continente, como a juruna, por exemplo, que consideram que “os porcos vêem a si mesmos como parte da humanidade” (Lima, 1996, p. 25), os guarani não admitem que os animais tenham a mesma condição humana que eles. São realidades de existência diferentes. Para Onório os animais “são um outro tipo de pessoa”, mas não são absolutamente seres antropomorfos escondidos sob a pele animal; “ pessoa humana é o guarani” me esclareceu sem titubear. Aliás, a própria verticalidade da pessoa em oposição à posição horizontal dos animais que andam em quatro patas tem um valor particular. Registrei que muita atenção se faz ao estado de ânimo do despertar e o momento de pôr-se em pé, assim como os cuidados para o período da noite em que o corpo ficará em decúbito: “a gente dorme quando Kuaray vai dormir, e levanta junto com ele pela manhã” explicou Onório. Os cumprimentos matinais realizados pela expressão “javy jevy”, que Antônia traduziu como “estamos novamente em pé”, reflete o valor da pessoa erguida, o’ãmy. A importância da verticalidade foi ressaltada noutros contextos pelo xamã, como por exemplo, o momento ideal para nomeação das crianças. Onório me afirmou que só realiza a nomeação quando estas já se mantêm eretas podendo sustentar o tronco. A este respeito, pude testemunhar os incentivos de Fidélia e dos avós para que Neomar firmasse o pescoço com certa autonomia. Igualmente Francisca implantou o amba, pequenas varas interpostas a curtas distâncias, para que sua filha firmasse seus primeiros passos.

Neste assunto cabe também destacar um comentário de Onório sobre comportamentos estranhos indicando que a pessoa está se assemelhando aos animais: “ela não levanta”, esclarece. Elizabeth Pissolato deu um explicação interessante sobre o verbo -pu’ã, levantar que vale transcrever. Para a autora “o verbo “levantar” (-pu’ã) serve tanto à ação de forças que agem contrariamente à permanência dos humanos quanto à definição da própria condição de existência da humanidade. [...] na abordagem da noção de alma-palavra mbya, os sentidos de “levantado” ou “ erguido” [...] e a idéia de verticalidade são centrais à definição de humanidade [...]” (Pissolato, 2007, p. 232).

Outro aspecto que notei em campo que confere uma distinção das pessoas guarani em relação aos outros seres são os conhecimentos e práticas alimentares. Teodoro que trabalhava como professor na escolar inquietava-se com a comida que era servida para as crianças: “Tinha que ser a comida guarani, que é aquela que os deuses deixaram. Essa é boa para a criança!”. Teodoro usava o termo *tembiu ete*, comida verdadeira, que dentre outros significados evoca a origem e a finalidade: procede da vontade dos deuses em alimentar os guarani. Dito de outra forma, a alimentação ocupa um lugar paradigmático no sistema guarani justamente porque se articula ao assunto das criações divinas e incorre irremediavelmente no tema das boas escolhas alimentares. A afirmação de distinção pelo xamã guarani durante a explicação das posições na cadeia alimentar é crucial para marcar o distanciamento e a diferença ontológica entre seres humanos guarani aparentados das divindades, e os animais e plantas criadas pelas divindades para servirem de alimento para eles. Há uma hierarquia corroborada pelas evidências da vida dietética guarani.

A partir da narrativa de parte de um mito feita por Onório podemos extrair alguns apontamentos sobre esta questão: O principal herói civilizador guarani, Kuaray ou Sol acaba pego pelos jaguares que devoram sua mãe grávida. Entre as feras e órfão, Kuaray permanece cativo de uma velha jaguar que o adota como mãe. Kuaray passa a viver entre os jaguares e inventa o arco e a flecha com o objetivo de caçar para os seus familiares jaguares. Durante uma caçada Kuaray descobre que a velha o iludira. Na verdade, aquele jaguar que o havia criado, matara sua mãe original e o tomara por filho. Kuaray faz seu irmão mais novo Jacy ou Lua a partir de uma pasta de milho verde *mbyta*. Ele pede para a velha jaguar os ossos de sua mãe para tentar revivê-la utilizando também a pasta de milho, mas não obtém êxito porque Jacy consome o corpo da mãe de tanto mamar seu leite. Após sucessivas tentativas de destruir os jaguares, os dois irmãos fogem para reencontrar seu pai. Durante o retorno para a casa, ordenam o mundo, criando plantas e animais, nomeando-os e dando-lhes uma alma.

Na visão de Onório e Teodoro Alves, em princípio, plantas e animais com esta origem divina são criações deixadas para os guarani em *Yvy Pyau* e oferecidos como dádiva por *Ñanderu*. Criações divinas que entram na categoria alimentar

deixadas exclusivamente para os guarani ganham o atributo de ete ou verdadeiro, original. Tudo que é verdadeiro remete à originalidade e pode ser encontrado também no lugar onde vivem as divindades. Estas plantas e animais, por terem sido criados pelas divindades são belos e perfeitos, porã. Também, comumente classificam animais ou plantas como sagrados, aqueles presentes nos mitos e quando ligados a esquemas fundantes e de reprodução social do seu mundo. Podem se relacionar a aquisição de capacidades essenciais à existência humana dos guarani, como o sapo e aquisição do fogo, o colibri e a frugalidade; ou se afigurar como elementos precursores de estruturas de sustentação de seu mundo como a palmeira, pindo. Teodoro Alves me disse ainda que plantas e animais sagrados associam-se as divindades maiores do panteão guarani, como Kuaruy, Jacy, Tupã, Jakaira. Podem representar divindades, como a erva mate, ka'a, que segundo sua explicação, foi uma rainha transformada em vegetal. Outro animal bastante mencionado foi o porco do mato ou koxi, considerado animal de estimação de Ñanderu.

No campo alimentar, os guarani operam um amplo sistema de classificações que organiza uma graduação de plantas e animais como alimento legítimo propiciatório para elevar a condição humana guarani definida por Onório como o aguyje.

Este termo tem sido bastante explorado na literatura como o estado da perfeição e pureza (H. Clastres, 1978, Cadogan, 1997) e aparece bem articulado a alimentação na etnografia de Tempass (2010) entre os mbya no Rio Grande do Sul. Da mesma forma como ocorre com as plantas sagradas, que podem ter fins nutricionais, medicinais, rituais, instrumental; com relação aos animais, terrestres, aquáticos ou aves, não há justa equivalência entre o cardápio alimentar guarani e os seres denominados sagrados. Há animais considerados sagrados, de importância mítica, mas não comestíveis como o sapo e o urubu, por exemplo e há aqueles animais que pela sua condição sagrada destinam-se especialmente ao consumo alimentar e não representam perigo para aquele que consome sua carne. Onório me deu como exemplo o koxi, animal de estimação da divindade guarani que é considerado uma carne leve ou o colibri oferecido as crianças para que aprendam a moderar o apetite.

E, finalmente, de outro lado há uma grande variedade de animais que não são considerados sagrados, mas tidos como finas iguarias em seu sistema culinário como o veado, o tatu e a anta. Entretanto, algumas pessoas afirmaram que o caçador deve ter cuidado com os donos da anta e do veado, pois podem ser traiçoeiros: “tem que pedir para Ñanderu que ele negocia”, segundo Onório. Cabe destacar que por outro lado, animais como a paca, apesar de aparecerem associados a uma divindade, neste caso Jacy, não estão totalmente livres de interdições em seu consumo, reservados para determinados períodos da vida guarani quando o consumo está livre de perigos. Trata-se este caso aquele da restrição que foi relatada na casa de Paulo Benite de que os meninos não devem comer a carne de paca, até completada a transição para uma vida adulta.

Considerando que os animais foram criados pela divindade para servirem de alimento para os Guarani que obtêm destes a sua carne, não haveria surpresa diante da afirmação do xamã Onório de que as coisas são bastante simples entre a caça e o caçador. A presa atende uma posição de dádiva de Ñanderu para com os guarani e nesta perspectiva a atividade cinegética estaria baseada fundamentalmente em pressupostos positivos, desde que, é claro, adotassem os guarani, princípios relacionados à uma ética maior da caça.

No comentário de Caillé (1998, p.14), a dádiva afigura o desinteresse e a obrigação “pois não dá qualquer coisa a qualquer pessoa, num momento qualquer ou de qualquer modo, sendo os momentos e as formas da dádiva de fato socialmente instituídos”. Sobre este ponto, Onório e Luiz afirmaram que o guarani “pede e Ñanderu dá”, contudo salientaram a importância de sustentar uma relação de lealdade com a divindade traduzida como “viver do jeito que Ñanderu gosta”. Isso tem implicações na vida aldeã e nas relações com outros seres, inclusive aqueles localizados na natureza e fora dos domínios do socius guarani, como os brancos. Trata-se de uma orientação mais geral nas relações sociais pautada por modos pacíficos e generosos que é também o modelo prototípico divino de relação. Pelo que percebi trata da consonância entre expectativas divinas e os anseios da pessoa. Creio que no plano da caça se expressa pela moderação da apreensão de seres animais e da replicação da generosidade divina através da redistribuição da carne e dissipação da energia que dela provém entre os parentes. Também os

rituais propiciatórios para a caça centralizados na casa de reza, o preparo social e xamânico do caçador para desenvolver estas relações a contento, parecem igualmente inscrevem a caça no campo da tripla obrigação de dar receber e retribuir (Mauss, 1974).

Parece-me que o paradigma da dádiva com a doação generosa dos bichinhos pelas divindades oferece um contraponto interessante à valorização da apreensão dos animais maiores como descrito no início do capítulo. O contentamento coletivo que advém do abate de um animal grande não ofusca o reconhecimento de que qualquer bichinho apreendido no monde é uma oferta divina que deve irremediavelmente ser aceita. Em hipótese alguma se recusa o dom/“bichinho” que vem com a obrigatoriedade de receber (Mauss, 1974). Nos casos que presenciei em que o animal apreendido no monde não era apreciado, recorriam sempre a alguém que estivesse disposto a consumí-lo. Francisca, por exemplo, enviava os ratões-do-banhado à sogra depois de limpá-los, pois me dizia que não gostava do sabor da carne e que tinha um pouco de nojo do animal. “Só não pode jogar fora porque Ñanderu fica triste”. Penso que este reconhecimento também explica a disciplina que observei nos homens em verificar regularmente o monde que está armado. Marcio e Gerson inclusive entravam no mato mais de uma vez durante o dia para olhar as várias armadilhas montadas e não correr o risco do animal morto apodrecer no monde.

Ouvi explicações que no caso do caçador encontrar um animal considerado em condições impróprias (cheiro ou aspecto) para ser consumido pela família, ele poderia destinar a carne aos cães e que nestes casos Ñanderu entenderia, pois a carne havia sido aproveitada. Deveria, entretanto não exagerar repetindo constantemente este tipo de descuido.

Os modos de relação com os animais, quase sempre tratados pelo diminutivo “bichinhos” são caracterizados como formas pacíficas e não-violentas. Pela minha observação em Itamarã, há uma ética no tratamento da caça expressa através de valores como o respeito dirigido aos animais, criações de Ñanderu por meio da morte rápida e sem sofrimento do animal, além da interdição de caçar animais quando estes se “escondem para fazer suas famílias”. O discurso do xamoi Onório a respeito deste tema foi emblemático referindo-se à necessidade de se

distanciar dos bichinhos e suspender as caçadas quando “as ‘mães’ ainda cuidam de seus ‘filhinhos’”. Certa vez ele me indagou “você imagina a criancinha sem a mãe para dar de comer? Assim ficam os ‘filhinhos’ do bichinho sem a ‘mãe’ deles”. As caçadas nestes períodos são interditas porque instauram o desequilíbrio nestas formas de relação pacífica.

O comedimento é um predicado nas relações entre guarani, as divindades e suas criações. Comumente as atitudes dos jurua com relação aos animais são classificadas como violentas, especialmente, porque os animais são abatidos pelos brancos e não são consumidos. Lembro-me que frequentemente me perguntavam se era verdade que o homem branco matava bichinhos para se divertir ou por razões outras que não estritamente alimentar. Sempre me afirmaram enfáticos que os animais só podem ser mortos se servirem para alimentar. É desta forma que me parece que qualquer outro motivo gera desequilíbrio e torna o ato predatório.

Na esteira da dádiva o guarani deve “olhar pro Deus”, como diz Onório, porque é a relação com a divindade que articula a caça ao campo da dádiva e imprime à morte do animal uma feição positiva. Os guarani pedem às divindades ou aos donos das espécies para comerem os animais, e, segundo meu entendimento, os pedidos nunca são recusados. Como os guarani por vezes salientaram que há donos que podem ser ambíguos ou haver outros seres que podem atrapalhar, eu perguntei se isso não caracterizaria uma forma de negação. Onório me respondeu negativamente e explicou que a comunicação com Ñanderu garante a caça. Os problemas que o caçador poder vir a ter são justificados menos pela condição espiritual da pessoa que atribuídos à negligência divina.

A concepção dos donos dos animais é bastante difundida na Amazônia indígena e frequentemente os animais do mato podem vir a se tornar presas, desde que haja o consentimento das entidades espirituais donas ou “mestres” dos animais (Descola, 1993). Ou seja, para apanhar a presa e reduzi-la à panela “il ne suffit pas d’aller la chercher! Il faut également entrer en interaction avec les “maîtres des animaux”. Comme il est évidemment exclu d’entrer en compétition avec eux (...)” (Erikson, 1984, p. 108). Nenhuma caça é assim ao acaso ou fortuita, mas depende da liberação do animal pelo seu dono e pela divindade.

Vimos que na cosmologia guarani todos os seres da natureza, possuem uma alma e têm seus donos, contudo estas potências estão assimetricamente distribuídas no cosmos formando níveis relacionais diversos que concorrem para a formação e interposição de diferentes barreiras e distâncias entre os seres. Alguns donos espirituais são mais temidos, outros mais generosos e acessíveis, entretanto os guarani procuram manter relações amistosas com todos. Não percebi consenso em Itamarã em relação ao tom do relacionamento com estes seres. Enquanto alguns caçadores falavam de forma mais solene, como Teodoro Alves ou Onório, outros demonstravam até certo ponto um descaso. Lembro-me sobre o período anterior ao nascimento do filho quando Gerson foi admoestado por Onório porque “pegava muito bichinho”. Inocência preocupada chegou a comentar comigo de que o destempero do jovem poderia trazer problemas para ele e sua família.

O despautério do caçador que exagera como eles dizem “pegando muito bichinho” é comumente citado como motivo que teria deixado zangado o dono dos animais. Nesta relação às vezes tumultuada entre o caçador e dono espiritual situa-se a caça obstinada a um animal ferido que se precipitou em fuga. No segmento do início do capítulo, a paca ferida com a flecha de Márcio conseguira escapar atravessando o rio que separava a aldeia da fazenda vizinha. Alertado, Viviano se lançou no rio para alcançar Márcio e seu sogro que estavam no encalço do animal com a ajuda dos cachorros. Mesmo após tantos esforços na perseguição da presa, acabaram frustrados e os caçadores retornaram nervosos com a fuga da paca. Imperou certo desassossego no teko'a durante alguns dias, e me explicaram que o problema reside no fato do animal ter sido machucado e não ter sido abatido corretamente.

Assim, segundo minha compreensão, mesmo que os guarani tenham como ponto de partida a noção da caça sustentada pela dádiva, há momentos em que ela pode ser perigosa. Duas situações pude registrar em campo. A primeira é quando há uma apreensão sistemática pelo caçador de alguma espécie em particular, pois como Luiz explicou isto “aborrece o dono”. Teodoro me afirmou que o excesso é contra um princípio de moderação e o excesso se torna ato predatório, mesmo se “as almas dos animaizinhos voltam para seus donos”. Também são cuidadosos em relação ao modo correto de “pegar o bichinho”, ou seja, de abatê-lo sem que o

processo tenha uma conotação de sofrimento. A segunda situação remete ao ponto que foi muito salientado por Luiz e Onório que é a necessidade da pessoa estar fortalecida e preparada para entrar no mato onde há possibilidade de se encontrar com –ja que poderá lhe fazer mal, pois nem todos são amistosos.

Enquanto Luiz ressaltou “a força do caçador para enfrentar o que tá caminho”, Onório, com quem eu mantinha maior intimidade me dizia brincando no bom português que assombração só aparece para quem tem medo. Com isso sugere que a força está em manter-se em comunicação com aquela divindade maior que os guarani chamam intimamente de Ñanderu e que é tanto provedor das capacidades humanas, quanto a esfera divina autônoma capaz de produzir e reproduzir o mundo natural. Se um guarani é sempre o caçador, pode também virar presa de algum predador voraz como a onça ou pode ser afetado por uma subjetividade extra-humana se não estiver com a força que provém de Ñanderu. Mesmo para o caçador experimentado e que “faz a vontade de Ñanderu”, o mato é lugar incerto, me explicou Luiz e completou “no mato a gente não sabe o perigo que tem e xamoi faz oração para a pessoa ir e voltar”.

Se ao contrário do trabalho penoso nos roçados, a caça mantém uma característica lúdica e fortemente emotiva ela ainda requer o domínio de técnicas rituais (Descola, 1983). Para sair à caça é imprescindível manter-se atualizado sobre as variações possíveis em torno da animalidade e do preparo pessoal do caçador, pois são nestas ocasiões, segundo Luiz, que o guarani pode “ser pego se apresentar fraqueza espiritual”. Se em princípio, a agricultura amarra uma série de disposições nativas que foram identificadas como essenciais na sociologia e cosmologia do grupo, como a articulação entre a produção, consumo e a solidariedade de um grupo local (Schaden, 1974), a centralidade do cultivo de vegetais e o reconhecimento do valor da dieta vegetariana para o corpo leve e a conseqüente divinização (H. Clastres, 1978; Cadogan, 1997)); pelo que indicam meus dados, a caça é igualmente produtiva no sistema de pensamento guarani porque serve como modelo ideal de relação com a divindade. Ou seja, seu papel vai além da nutrição porque a cosmologia guarani inscreve e articula os seres com posições definidas nas esferas da natureza e supranatureza.

A socialização por assim dizer da caça, que é a sua inscrição no âmbito da vida cotidiana guarani, infere uma profunda atualização nas potências distribuídas no cosmos porque retrata a oferta generosa da divindade, e, de outro lembra sobre a necessidade de fortalecer a condição humana para não cair na animalidade. Na atividade da caça há que se fortalecer espiritualmente, mbaraete e ter coragem, py'a guaxu.

A comunicação da pessoa guarani com a divindade de quem receberá dons e o cumprimento de uma etiqueta frente aos donos e à própria divindade maior é uma marca constante dos discursos sobre a caça. Como pondera Pissolato (2007, p. 228) a “distinção conceitual entre o divino e o humano é trazida para as matérias da vida de modo que faça da presença constante dos deuses uma força no sentido da conservação das pessoas.” Penso que a caça ao se insinuar pela via do xamanismo expressa de maneira muito justa o nível da relação entre a pessoa guarani e suas divindades. Esta relação é a base de sustentação da condição humana.

O discurso de Onório sobre os efeitos infalíveis da reza diária, do esfumaceamento⁴⁸, através do petygua, cachimbo, da participação das danças rituais que fortalecem fisicamente o caçador, poaka, e do aconselhamento do xamã que domina um conhecimento de efeito positivo para a vida guarani denominado por Onório de arandu, enuncia a forma exemplar de atualização desta relação primeira instituinte da existência guarani. Caçar, por exemplo, sem consultar o xamã é uma atividade sempre com algum risco, pois sem o preparo e o conhecimento adequado daquilo que encontrará no mato, o guarani pode ser surpreendido pelo dono dos animais e ter sua humanidade corrompida.

Por certo há um aparente descompasso entre as ritualizadas operações cinegéticas descritas pelos velhos e uma prática mais descontraídas que observei entre os jovens em Itamarã. Os velhos guarani Onório, Teodoro Centurião e Luiz afirmavam que antigamente os homens tinham mais cuidado antes de entrar no

⁴⁸ Onório me explicou que a fumaça, *tatachina*, produzida pela queima do tabaco, *pety*, representa um princípio vital ligado a uma divindade chamada *Jakaira*. O esfumaceamento de pessoas, objetos e alimentos é aquilo que por vezes eles traduzem no português por pajelança no caso de sessões de cura, ou de batismo quando apresentam às divindades alimentos e objetos para serem sacralizados, além do uso durante a nomeação das crianças. A utilização do tabaco facilita a comunicação com as divindades e recepção de mensagens e presságios relativos à saída do caçador e a entrada no mato.

mato e que a atividade da caça era acentuadamente “mais ritualizada” nas palavras de Teodoro Alves.

A saída do caçador do teko'a era liberada mediante admoestações do especialista que obtinha uma garantia para entrar no mato: “Ñanderu protege”. As confirmações normalmente poderiam se manifestar através de sonhos do caçador ou do xamã. Entretanto, durante minha permanência em Itamarã não presenciei reuniões formais na opy entre o caçador e o pajé. Muito mais corriqueiro pareciam as conversas absolutamente descontraídas ao redor do fogo doméstico quando tomavam o ximarrão nas primeiras horas do nascer do sol. Suspeito que este desajuste entre a formalização da caça pelos velhos e as práticas atuais de alguns jovens, fala menos de um esgarçamento acerca dos práticas nativas que uma profunda articulação entre as diferentes posições desempenhadas, de um lado, pelos velhos na cultura guarani responsáveis pela reprodução do ethos nativo, e de outro a intrepidez conquistadora dos jovens.

Também, pelo que me pareceu estas posições não são excludentes. Certo é que os jovens caçadores evitam falar da natureza dos perigos presentes no mato. No entanto não posso afirmar se o fazem por desconhecimento, ou, por outro motivo que não fui capaz de perceber. É possível ainda que seja pura precaução, já que certos assuntos causam algum desconforto e as pessoas parecem reticentes em explorá-los. É notável que as pessoas que desenvolveram comigo o tema mais a fundo eram caçadores aposentados, xamãs e mulheres de caçadores. Não eram todas as pessoas que manifestavam total liberdade para desenvolver o assunto relativo aos infortúneos causados pelos donos espirituais, salvo Onório, Teodoro Alves e Luiz. Francisca, filha do xamã, Inocência e Basília foram as únicas mulheres que demonstram conhecimento sobre o tema.

O êxito da caçada então depende fundamentalmente da comunicação com Ñanderu ou ainda da relação estabelecida entre pessoas guarani e os donos dos animais triangulada pela divindade quando convém (porque nem todos os donos são espontaneamente generosos como Ñanderu). Diferentemente dos yagua em que há contraprestação xamânica na intermediação com os espíritos (Chaumeil, 1983), para os guarani imprescindível seria apenas pedir, -jerure, para pegar, -jopy.

A caça é um presente de Ñanderu e não se trata nunca de uma conquista individual sobre o domínio natural. Sob este ponto de vista não se funda sobre a desvantagem do mundo animal em detrimento da reprodução do mundo guarani. Não há contrapartida guarani orientada para uma reposição de energia abstraída do mundo animal. Nesta via, o abate das presas segue um plano deliberado da divindade em que o caçador cumpre a efeito, sem danos ao mundo animal, o apanágio de uma conquista alimentar. Ou seja, se os animais foram criados pela divindade para servirem de alimento aos guarani, basta apreendê-los em consonância às normas divinas. Aliás, em conformidade com o discurso nativo, da formação de um bom caçador pressupõe-se que ele domine o ciclo cósmico dos animais, a ciência do bom tempo para entrar no mato e capturar as suas presas deixadas pela divindade. A interdição da apreensão de bichos em épocas de reprodução e da desobediência do caçador caracterizam uma infração nas normas de relações com o próprio Ñanderu.

Como pude certa manhã acompanhar Gerson na inspeção diária das armadilhas, mesmo quando a presa está lá, o caçador verifica cuidadosamente o trajeto que o animal percorreu, se ele lutou para se desvencilhar, se houve sofrimento demasiado do bicho agonizando antes de morrer. O sofrimento animal, a fuga ou a não rendição à armadilha pode ser interpretada como mau presságio, uma tentativa frustrada de pegar o bichinho, pode ser “má sorte” nas palavras que registrei. Também ouvi a fala “Ñanderu não deu pra ele” em casos que o animal fugiu do caçador durante a perseguição. Explicaram-me que o animal pode fugir se o caçador não “prestar atenção”, japyxaka. O êxito na caçada depende de um lado desta autorização da divindade para pegar a presa, quando Ñanderu a coloca na armadilha do caçador, mas não despreza de outro, uma franca vigilância para os sinais da divindade e dos perigos que da sua desatenção decorrem.

Na caça ideal os bichinhos colaboram colocando-se em uma posição de passividade entregando-se ao caçador, como o caso de uma anta que visitou Antônio na aldeia de Piraquara deixando suas pegadas ao redor da casa. Os rastros de animais próximos às casas são comumente interpretados como ofertas que teriam sido enviadas para se tornarem presas. Em Itamarã também registrei fato semelhante em que um guarani me afirmou efusivo sobre as pegadas de uma

capivara nas cercanias de sua casa me afirmando que o bicho teria vindo se oferecer como alimento.

O encontro face a face, no entanto é bastante incerto. Se a fuga pode sugerir mau presságio, ter um encontro com o animal rende ao caçador o estatuto de sorte, sobretudo nos contextos contemporâneos de escassez de mata e a percepção acurada da extinção de várias espécies com a carne tradicionalmente apreciada. O encontro pode ser considerado um grande privilégio para aquele que teve a sorte e a audácia de enfrentar o animal. Ambiguamente também é um encontro perigoso para o caçador, especialmente se ele “não prestar atenção naquilo que vem”. Pelo que compreendi, circular por caminhos no interior da mata despreparado, ou seja, não estar fortalecido pela reza diária na *opy* e ser esfumaceado pelo tabaco, favorece que potencialidades reconhecidamente não humanas venham se juntar à pessoa. Penso que isto está relacionado às expressões “estar preparado” ou “prestar atenção naquilo que vem”. Pode-se também neste contexto ser empregado o conselho “olhar pro Deus” de forma a evitar comunicação com seres não humanos que causariam algum tipo de mal para a pessoa guarani. O perigo consiste exatamente em resvalar da condição humana quando estas potências agressoras danificam a subjetividade do caçador. Luiz me disse que os homens que não reconhecem este perigo e ausentam-se dos rituais na *opy* ficam fracos, entram no mato e não voltam mais. Quando perguntei à Onório o que acontece nestes sumiços, ele me explicou que a pessoa vai viver com e como um animal. Pode-se falar oje’á ñadereko que significa segundo Teodoro “aquilo que vem ficar junto do costume da pessoa”, e, –o reve que quer dizer “ir junto ou acompanhar”. Onório me assegurou que a pessoa fica com a “cabeça fraca”, e, pela minha interpretação, perderia a capacidade de aprimorar sua humanidade. Francisca também me contou a história de um caçador que não respeitou a *couvade* e durante uma caçada “foi seduzido” por um animal largando sua casa e seus parentes e indo viver com a *jacutinga*.

Em síntese, depreendem-se infortúnios do encontro se houver uma conjunção de fatores. Uma das suspeitas mais fortes levantadas nestes casos é a pessoa não ter apresentado sua necessidade à divindade. Se, como diziam “é só pegar”, também não se apreende qualquer coisa da natureza sem pedir ao seu

dono. Disso resulta a reza como apresentada por Onório: “eu tô precisando pegar um bichinho pra mim e pra minha família, pra dar de comer, você pode me dar?”. A relação a ser evitada é da predação, e, creio, por isso evitam a relação mais direta e imediata com o animal. Ela é sempre triangulada pela divindade maior ou simplesmente pelo dono.

A infelicidade do caçador não deixa também de relacionar-se, como já vimos, à própria condição da pessoa: é necessário que o caçador esteja preparado espiritualmente. O que decorre do “não olhar pro Deus” é a vulnerabilidade da comunicação com entidades donas de espécies ou criaturas agressivas. Aí parece ocorrer o problema de que a caça deixou de ser a simples tarefa de apreender o bichinho deixado por Ñanderu e ter adquirido a forma da conquista animal sobre a pessoa guarani e a transformação da subjetividade do caçador. A meu ver, este é um dos grandes problemas da caça se ela está dissociada do âmbito da dádiva das divindades generosas guarani. Primeiro porque para não ser afetado por subjetividades agressivas não humanas, a pessoa deve estar fortalecida pela reza e uso do tabaco, “olhar pro Deus e acreditar” (-jerovia). Procurar manter a comunicação com as potências divinas é que permite ficar forte, -mbaraete . Ouvi Onório ensinar em Itamarã que tem que “pedir”, -jerure, e “escutar”, -endu, Ñanderu e no mato “estar atento”, -japyxaka. Ou seja, a proteção contra uma possível corrupção da humanidade advém do fortalecimento espiritual do caçador pela via divina.

Em segundo lugar uma subjetividade não humana pode se ligar ao caçador se durante o tempo em que ele estiver na mata for interpelado por entidades donas de espécies pouco amigáveis e que não permitirão que ele pegue, -jopy, o bichinho. Os infortúnios que padeceram caçadores desavisados ou distantes da divindade foram frequentemente apontados pelas pessoas em Itamarã como causa de caça mal sucedida. Na pior das hipóteses o caçador é afetado por uma subjetividade não humana porque ao invés de escutar Ñanderu, ele se comunica com quem não deveria. Penso que a fala anterior de Onório sobre ver assombração, novamente ilustra a fraqueza espiritual quando se escuta ou se vê aquilo que não convém.

Pissolato (2007, p. 251) registrou igualmente entre os mbya no Rio de Janeiro a via aberta “pela comunicação com quem não se deveria ver, mas se vê (ou

ouve-se)” no evento denominado como a transformação animal, -jepota. Esta comunicação se expressa pela escuta da voz ou da visão desta entidade que se mostra como humana e “encanta” o caçador. Onório me sugeriu que estas pessoas que foram viver como e com animais acabam se tornando aparentadas deles e se desvinculam dos seus parentes humanos: “a pessoa pega o jeito daquilo, come igual o bicho e fica lá, junto”. Na minha interpretação, esta modalidade de relação, que é instaurada quando a caça não decorre da dádiva ou não é assegurada por uma potência divina generosa, incorre na “sedução”, “encantamento” ou “ser pego” no sentido de predação pelos donos espirituais ou outras entidades malignas que os guarani admitiram existir, mas não souberam nomear, salvo Anã. Esta situação parece se aproximar muito do universo amazônico em que os diversos seres “[...] estão imersos em uma rede sociocósmica onde se disputam potencialidades de existência e capacidades reprodutivas (em sentido amplo). Nesta rede, a oposição fundamental não é entre ser ou não ser humano, mas sim entre ser ou não ser parente (e entre ter ou não ter parente) [...] os não humanos também capturam humanos, seduzindo-os e/ou predando-os para transformá-los igualmente em membros de sua comunidade. A predação está, assim, intimamente associada ao desejo cósmico de produzir o parentesco.” Fausto (2002, p. 14-15).

Este animismo característico dos povos ameríndios (Descola, 1986, Viveiros de Castro, 1992, Arhem, 1996) caracterizado pela continuidade entre a natureza e a cultura, os animais e outros seres compartilham faculdades simétricas às humanas, ressoa no pensamento guarani, entretanto, com uma série de particularidades. Já expus meus registros de campo sobre a compreensão pelos guarani de Itamarã de que há subjetividades extra-humanas no cosmos com quem eles estabelecem relações diretas e indiretas e evitam a comunicação. Contudo, faço nota que a caça se caracteriza pelo pedido às divindades ou aos donos, jamais é entendida sob a perspectiva de relações violentas, como uma predação nos moldes de uma guerra aos animais como é comum em algumas sociedades amazônicas (Fausto, 2002).

Ressalto que se ouvi de alguns que os animais são um tipo de pessoa, outros me esclareceram que não se trata de pessoa humana. Onório e Luiz afirmaram que os animais vêem o mundo como animais e disso interpretei que os animais tem

ponto de vista animal e não humano. A compreensão da humanidade implica em uma diferença cardinal de valor existencial sendo estritamente a condição da pessoa guarani na terra atual. A animalidade que é a condição ou estado definitivo dos animais se opõe à humanidade enquanto a condição provisória da pessoa devendo ser sustentada pela comunicação cotidiana com os deuses. Nestas condições me aproximo das mesmas conclusões elaboradas por Pissolato (2007) de que “a transformabilidade no caso mbya, em vez de propor esforços no sentido da produção de humanidade, como fizeram outras cosmologias tupi, foi especialmente pensada sob o enfoque do risco da perda justamente desta condição” (p. 314). Na caça, o modelo prototípico da relação entre os seres, é a dádiva, mas precauções existem e são necessárias. Segundo Onório, servem ao evitamento “daquilo que pode estar no animal” realize seu desejo de produzir parentesco com os guarani, tema que vamos entrar na sequência.

Enfrentando a perenidade

Antes um brevíssimo comentário sobre o sentimento envolvido na morte de animais que tem uma extensa discussão na etnologia ameríndia (Erikson, 1984, 1997; Hugh Jones, 1996; Descola, 1998) e algumas finalidades envolvidas na compreensão do consumo da carne do animal morto.

Autores como Erikson (1984) investiram na busca de entendimento sobre estratégias de reparação do mal estar conceitual provocado pela atividade cinegética, enquanto, Descola (1998) questionou a existência de um conjunto de atributos morais homogêneos para toda a Amazônia e que dariam suporte ético para um sentimento caracterizado como má consciência diante da fatalidade do abate cotidiano de animais.

Acabamos inevitavelmente por nos perguntar se os guarani também não se sentiriam moralmente afetados com a morte dos bichinhos. Possivelmente não e penso que este sentimento positivo se articule justamente ao fato de que os animais são dons divinos que os guarani devem aceitar. Mesmo havendo uma

suposta escala de desequilíbrio instaurada pela caça, o que pode ser questionável se tomarmos em conta a explicação de Onório de que as almas dos animais retornam para seus donos ou divindades após serem mortas, a apreensão do animal é suficientemente consentida pela divindade geradora de capacidades existenciais, o que a torna legítima e verdadeiramente desejada pelos guarani. Agora, a morte de animais só cabe, ou seja, é desejada pelo caçador e consentida pela divindade, única e exclusivamente quando serve a fins alimentares sendo altamente reprovável noutros contextos.

A familiarização com a dura realidade da morte de seres vivos para serem moqueados nas fogueiras do teko'a começa bem cedo na vida de um guarani e comumente podemos ver os meninos exibirem, com sentimento longe de consternação, membros decepados por eles mesmos dos corpos das presas abatidas. De um lado, tratam de agir dentro de um quadro ético defendido pela divindade e de toda a cerimônia muita justa que envolve a relação com o mundo animal, e, de outro, há espaço para a atitude intrépida das crianças guarani diante do corpo esfolado que será repartido entre as panelas.

Durante minha convivência com os guarani notei que assim que algum animal era trazido à aldeia, as mães corriam apressadamente com seus filhos pequenos até o pátio onde estava depositado o corpo do bichinho. Havia uma preocupação constante de que as crianças conhecessem todas as espécies caçadas pelos guarani. Não foram poucas as situações em que eu estava no pátio das casas de Antônia ou Francisca, e que diante da notícia de que havia sido pego um "veadinho", animal considerado bonito pelas mulheres, nos deslocássemos apressadamente para que a pequena Carline ou Dulcinéia pudessem ver o bichinho ainda inteiro! Podiam tocar no animal morto e brincar com as patas cortadas. Valdecir, filho de Márcio Vera era visto sempre com alguma novidade para divertir o grupinho de primos: o rabo da jaguatirica, uma pata de veado, a cabeça de uma jacutinga. Por fim, normalmente eram as crianças que cumpriam cerimoniosamente a incumbência do leva e trás dos pedaços de carne.

É possível dizer que ocorra positivamente algo parecido com aquilo que Haudricourt (1962) formulou sobre prováveis correspondências entre as relações estabelecidas entre os homens e a natureza de um lado, e de outro as relações inter

humanas. Segundo Descola (1986) estas correlações se expressam através “d’une adéquation générale entre les cadres sociaux des usages de l’environnement et les formes de sociabilité imaginaires dans lesquelles ces usages sont traduits” (p. 401). Seguindo o exemplo de outras cosmologias amazônicas, os guarani ao atribuírem predicados sociais à natureza, socializam no imaginário esta relação (Descola, 1986). Assim os meninos são preparados para a atividade cinegética passando ao mesmo tempo por uma familiarização com o domínio da materialidade e com as formas de representações a que esta materialidade está subordinada. Todas as crianças são socializadas segundo os princípios de um sistema de pensamento que naturaliza a morte de animais como dons disponíveis de Ñanderu. A comunicação desejada com a divindade é ela mesma atualizada e confirmada pelo fornecimento dos alimentos para os “filhinhos de Ñanderu” como Onório expressou a convicção de sua descendência.

O jovem inicia seu preparo por volta dos 13 ou 14 anos circulando junto com o caçador durante as expedições de caça. Através de uma imersão progressiva o jovem não só acompanha, mas participa efetivamente selecionando materiais para as armadilhas, carregando os apetrechos, ajudando a inspecionar as armadilhas, conhecendo os animais. Contudo são francamente estimulados a aprender algumas lições sobre a anatomia e o manuseio correto do facão quando se arriscam desajeitadamente ainda meninos a cortar presas.

Os deveres concernentes à caça, a relação com a divindade e os perigos implícitos nesta atividade são cotidianamente tematizados com as crianças através dos mitos sobre o -jepota. Se a fala é valorizada, a escuta já é desenvolvida nas crianças pequenas que circulam na casa do xamoi Onório ou na opy para receber “palavras que dão força”, como me disse Teodoro Alves. Aliás, para Teodoro um dos grandes problemas da escola na aldeia é que ao ensinar sobre o mundo dos brancos, subtraiu tempo demais das crianças para estar junto ao xamoi na opy. Muitos guarani concordam sobre a importância de freqüentar a escola como o preparo com um conhecimento imprescindível “para saber das coisas do jurua”, mas, sobretudo os mais velhos, ponderam reticentes que hoje as crianças aprendem cada vez menos sobre “o jeito de fazer certo como o guarani”.

Entretanto a caça resiste, não obstante o inglório devir histórico. Continua sendo festejada e o que se observa seguir após a chegada do animal é uma comoção na aldeia. Tanto as saídas quanto o retorno do mato não deixam de ser notados, e depois de matar o animal ou de recolhê-lo na armadilha, ele é trazido imediatamente para o teko'a onde, o caçador sabe, se espera curiosamente pela sua divisão entre os kuéri.

Conforme discutimos no decorrer do texto, mesmo que os animais sejam compreendidos dentro de um sistema de dádivas, haverá irremediavelmente uma transformação da presa morta em substância alimentar se desenrolando dentro do teko'a. Penso que disso fala o episódio que segue protagonizado por Francisca que transcrevo do diário de campo.

(15/06/2010) Avisada que seu marido havia pego um preá, Francisca aguardava no quintal. Acompanhada pela pequena Pará, de cócoras defronte seu fogo culinário, ela afiava meticulosamente a lâmina que utilizaria para destrinchar o animal. O trabalho é iniciado pela queima de todos os pelos no fogo atentando para o completo desaparecimento da pelagem. Repete o procedimento inúmeras vezes com escrúpulo e atenção finalizando-o com uma raspagem frenética da pele do animal. Finaliza esta primeira etapa com uma lavagem minuciosa, deslizando delicadamente suas mãos pelo corpo do animal debaixo da água, até que finalmente esteja pronto para ser cortado. Após um olhar respeitoso e finos comentários sobre a vida dos preás, examina antes a presença de machucaduras para então, finalmente, iniciar a corte da carne. Habilmente faz a primeira incisão longitudinal no animal estendido em decúbito frontal para a retirada da pele. Cuidadosa para não perfurar o preá, Francisca dá um golpe certeiro com a lâmina na altura abdominal e extrai todas as vísceras. O animal é então repartido ao meio. Uma das partes, com a cabeça, é enviada à sogra por intermédio de Pará, enquanto o outro pedaço de carne, Francisca divide com seu pai. As vísceras do preá decidiu dar aos cães.

Ao meu ver este episódio remete a transformação que ocorre quando o animal abatido entra na aldeia para ser preparado e transformado em comida. São as mulheres que limpam e cortam animais pequenos e frequentemente se elas possuem prestígio e lideram a família extensa, como é o caso de Basília, dirigem ainda a distribuição de carne quando a quantidade de comida excede a necessidade do núcleo mais restrito. O domínio feminino se realiza inteiramente no desfecho do circuito da dádiva que ocorre na replicação de comida entre os parentes e a transformação da comida assegurada pelos códigos da culinária que se situam no campo da domesticidade. Estes códigos que servem igualmente para cumprir a produção ritual do interior, resvalam inevitavelmente no feminino. Isto não impede que os homens limpem ou distribuam a carne, entretanto ao adentrar na aldeia, o comentário geralmente ouvido era de que o caçador iria se dirigir a sua casa onde a mulher realizaria o procedimento. Noutros casos poderia levar o animal abatido até a mãe ou a sogra. No entanto, é importante acrescentar que nos casos dos grandes animais, os homens cortavam e limpavam e não presenciei nestas circunstâncias mulheres que o fizessem.

Alguns pontos me pareceram sobremodo importantes e penso que se articulam à idéia de limpeza e pureza. Francisca comentou comigo que era importante eliminar todos os pelos do animal para que a carne ficasse “bem limpa”. Igualmente no momento em que abriu o corpo do preá, tomou todas as precauções para que a carne não fosse contaminada com os resíduos presentes no interior de alguns órgãos, como intestino, bexiga ou estômago. Estes cuidados ligam-se a noção do perigo de contaminação e sugeira (Douglas, 1976) que tornariam a carne imprópria e causariam doença. Apesar não sugerirem uma associação com subjetividades atuando através destes elementos, a presença de substâncias não comestíveis junto à carne, é considerada inadequada. As vísceras são muito bem lavadas em água corrente antes de serem cozidas para consumo e os intestinos como não são consumidos eram jogados aos cães.

Esta noção de limpeza da carne envolvida no preparo aparece também noutras idéias sobre animais sujos. Por exemplo, reprovam o consumo de animais carniceiros como o urubu considerados não comestíveis por seus hábitos alimentares repugnantes. A coruja também não goza de aprovação, pois come

ratos. A incerteza relativa aquilo que é ingerido pelo animal foi consenso entre Francisca, Onório, Teodoro Alves e Ernesto como um fator de risco no consumo do animal. Teodoro também chegou a sugerir que esta ambiguidade na carne de certos animais seria devido ao consumo de outros seres com alma (animais ou plantas) que indiretamente seriam nocivos aos guarani e por isso haveria necessidade de limpar bem os animais que “comem de tudo”.

A extração da pelagem, em particular me chamou a atenção porque sugere uma simbólica ativa no consumo de animais a respeito da operação necessária para preparar a carne. Pareceu-me haver um cuidado para dessemelhar “a comida” do “bichinho morto”, eliminando elementos identificadores da condição animal, expressa na pelagem. Ao mesmo tempo, como ouvi muitas pessoas afirmarem sobre determinadas propriedades da carne, é necessário tomar em conta que os guarani consideram a possibilidade de que ao consumir a carne incorporam algumas características dos animais.

Onório ressaltou inúmeras vezes que “comer carne traz uma força imensa”. Especulando esta noção com outras pessoas, creio ser possível afirmar a existência de idéias similares aquelas que Tempass (2010) havia etnografado entre os mbya no Rio Grande do Sul: o consumo deliberado de certas carnes visando a incorporação de propriedades. Domingas, esposa de Ernesto, utilizava a couraça do tatu para preparar chás usados no tratamento de afecções cutâneas. Esta mesma qualidade era identificada por Francisca que me disse ser a carne de tatu apropriada para “fechar o corpo do caçador” contra agressões físicas e espirituais na mata. Agilidade e esperteza poderiam ser obtidas pela ingestão da carne de veado na opinião de Teodoro Alves e a vivacidade desenvolvida pelo consumo de carne de lebre. Tempass (2010) mencionou ainda a utilização da carne de ouriço visando mais calma, carne de macaco para obter malandragem e ovo para aumentar a potência sexual. Assis (2006, p. 90) fez considerações sobre o tema e registrou a opinião de um informante mbya que assegurou que “não se deve comer animais que vivem sozinhos, pois eles não são regidos por Ñanderu. Dando exemplos inversos, citou o koxi (Tajassu tajaçu, porco do mato) como um animal valorizado e que vive com sua família”.

A “carne natural” como falou Onório tem uma força intrínseca que pode advir das características dos animais. Observei que os guarani a usam quando convém, dependendo sempre da condição da pessoa. O xamã pensava ser necessária a carne do mato na dieta guarani porque ela sustenta a pessoa e aumenta sua força física, contudo se torna perigosa pelo consumo exagerado. Daí a produtividade que o comportamento contido tem sobre a constituição da humanidade guarani: “consumir menos para ficar mais tranquilo”, aconselhava Onório.

Assim, de início o consumo de carne parece estar relacionado a diferentes efeitos sobre a pessoa e ser compreendida a partir de três desdobramentos: a incorporação intencional de atributos que acabo de comentar, a transmissão indesejada de características, e a temível e sempre evitada afecção da pessoa por razão da atuação de subjetividades não humanas e que implicam por consequência na transformação animal. Passemos aos pontos seguintes.

Xo’o. Preparar a carne

A dádiva que orienta a relação entre os guarani e a sua divindade maior influte, como vimos, na oferta dos animais na condição restrita de presas alimentares. Neste sistema dois problemas, a saber, o problema moral da predação e o problema ontológico do canibalismo presentes em muitas cosmologias do continente (Fausto, 2002) parecem não ter produtividade. Da situação em que uma presa é vista como generosamente concedida pela divindade decorre a característica essencialmente não violenta da caça guarani. Já o problema do canibalismo está bloqueado pela supressão da condição humana nos animais. Contudo, falamos em dessubjetivação aqui em referência aquelas outras subjetividades não humanas que podem “estar” no animal como asseguraram Luiz e Onório. São apenas nestes termos que podemos falar na redução de potências subjetivas para a transformação do animal morto em comida à maneira como Fausto (2002) discutiu para contextos amazônicos.

Todavia, de início é necessário distinguir dois modos de afecção que pude registrar em meu contexto etnográfico associado à carne, xo'ó. De um lado notei que está ligada diretamente aos animais, e de outro se relaciona a subjetividades não humanas, na maioria das vezes donos espirituais dos animais ou espíritos malignos que usam o corpo e/ou sangue do animal para causar danos às pessoas. São, portanto, afecções de naturezas diferentes.

Esta última é aquela mais visível e explorada nas etnografias: o -jepota, a transformação animal. Já a outra diz respeito a um processo de transmissibilidade de características que está presente também no -jepota, mas que pode igualmente ocorrer em situações em que o problema do aparentamento com o animal não tem produtividade alguma.

Tomando como referência as explicações de Onório sobre a humanidade e sua distinção da condição animal, considero também que este processo de evitar determinadas carnes potencialmente transmissoras de características sociais consideradas indesejáveis exprime possivelmente uma idéia de pureza do corpo. Relaciona-se ao tembiu porã, comida perfeita que “faz o corpo guarani mais parecido com o corpo de Ñanderu”. O consumo de carne de jacaré, por exemplo, um animal considerado por Teodoro como “ardiloso” ou, como notou Francisca, de animais rastejantes, como a cobra ou lagarto, não implica em transformação animal da pessoa, contudo o evitamento se justifica pelas características desprezíveis destes animais. Ademais, Teodoro afirmou que estas carnes estão longe das idéias de tembiu porã ou tembiu ete, comida perfeita e verdadeira respectivamente. Animais ditos “nojentos”, como o sapo, não são considerados comestíveis e causavam repugnância nas pessoas quando eu perguntava se poderiam ir para a panela.

Então a idéia de poluição (Douglas, 1976) que mencionei há pouco estaria ativa nos dois casos, mas neste que acabo de comentar, a ingestão da carne do animal apenas infere características alheias na pessoa, normalmente avaliadas como reprováveis ou indesejáveis conforme os exemplos que apresentarei no decorrer do texto, sem, no entanto, estar necessariamente relacionada ao reconhecimento de subjetividades não humanas atuando contra a humanidade e contribuindo para a transformação animal de fato como ocorre no -jepota. Outra

particularidade desta forma de poluição é que ela não parece ser tematizada em termos de um processo de transubstancialização real ou imaginária. Me explico. Pelo que compreendi este evento não tem a qualidade de relação entre diferentes seres sociais e diferentemente do -jepota não se afigura como processo em que atuam subjetividades extra-humanas. Igualmente o risco implicado no consumo da carne está dissociado aqui da contaminação da pessoa pelo espírito maligno de que Onório me falou e normalmente presente no sangue animal. Portanto, apesar de envolver o consumo de carne, xo'ó, do animal com características a serem evitados como proles grandes, dificuldades no parto e abandono o cônjuge com os filhos entre outras características reprováveis, não é a mesma coisa que o problema de virar parente dos bichos.

No meu entendimento há dois pontos-chaves em se tratando da necessidade de aplacar subjetividades não humanas que podem fazer uso do corpo dos animais e atingir o corpo das pessoas guarani. Estes dois causativos parecem concorrer associados ou não. O primeiro diz respeito ao animal: Onório assegurou que os “bichinhos” não oferecem perigo espiritual aos humanos, mas afirmou que alguns espíritos donos, ou espíritos malignos a serviço de Aña podem utilizá-lo para causar danos. Mencionou também um espírito maligno ativo no sangue da carne crua como potente elemento capaz de desencadear a transformação animal. Já o segundo fator liga-se à própria vulnerabilidade da condição humana que é constantemente enunciada nas falas sobre ter força, coragem e usar o conhecimento divino, arandu porã. Também se liga a uma noção que registrei em campo de um duplo terreno da alma divina, ã segundo Onório, que se formaria ao longo da existência humana dependendo do modo como a pessoa conduz sua existência⁴⁹.

O caso do -jepota, mais grave na percepção dos guarani, consiste na situação que Onório e Francisca sugeriram ocorrer quando a perspectiva humana é alterada e se inicia um processo perigoso de transformação animal. Há um princípio fundamental no -jepota que se articula a possibilidade de abertura de um canal de comunicação com estas subjetividades não humanas que ouvi tanto o xamã quanto o velho caçador Luiz afirmarem que a pessoa não deveria ver nem escutar, sequer

⁴⁹ A noção de ã em Itamarã e sua ocorrência na literatura será apresentada adiante.

trocar substâncias corporais ou alimentares. É possível sustentar igualmente uma idéia da poluição presente, pois é através de uma subjetividade não humana que “corre no sangue do bicho” segundo Onório e que ao ser ingerida passa a corromper a perspectiva e a condição humana. Ouvi ainda as formas de ocorrência do -jepota sendo costumeiramente descritas através de um “encantamento” ou “sedução” quando genericamente espíritos donos parecem agir de modo predador em relação aos humanos, “enganando a pessoa” e levando-a consigo. Nestas histórias de ojepota, a pessoa foi seduzida ou encantada, ela “largou seus parentes humanos e foi virar parente do bicho” como ressaltou Onório. Suponho que este aparentamento que Onório sugeriu implica no abandono da pessoa dos comportamentos e dos códigos fundantes da perspectiva humana além da verticalidade que sustenta esta mesma perspectiva. Da união com este afim cosmológico quando a pessoa viveria com e como o bicho, conforme já aponte, insurge uma nova condição de existência que é a animalidade. Onório me contou a história de uma menina que ele conheceu quando era criança e que havia desaparecido por muitos anos. Lembra-se das pessoas comentarem que ela havia entrado no mato e tinha passado a viver com os bichos esquecendo-se da sua família. Disse-me que ela voltou anos mais tarde, contudo, havia “perdido a cabeça”. Não falava mais a língua que os seus próximos compreendiam e havia adquirido modos estranhos.

Há certa ambigüidade no consumo da carne para os guarani. De um lado está a iminência do perigo de transformação animal e o fato de que o consumo de carne só se torna seguro pela aplicação de procedimentos de cozimento, pela comensalidade e observância relativa à vulnerabilidade humana (manifesta, por exemplo, em determinados períodos da vida), além da consideração das características dos animais. Neste ponto, sobre o papel desempenhado pela caça e o consumo da carne entre os guarani, posso concordar com Fausto (2002) que localiza “a alimentação menos como uma atividade que visa a produção de um corpo físico indeterminado, e mais como um dispositivo de produção de corpos aparentados” (Fausto, 2002, p. 8).

O embaraço do consumo da carne decorre da incerteza de seus atributos e as conseqüências às vezes nefastas de sua ingestão. A ambigüidade que gera o

consumo de carne de caça advém da relação que pode ser ativada entre potências advindas do animal e de outro, a própria condição frágil da humanidade guarani. Haverá sempre uma articulação entre um fator externo considerado capaz de gerar prejuízos e as disposições pessoais potencialmente ativas naquela situação. Esta operação dos riscos declina em uma flexibilização mais ou menos moderada dos interditos, assumindo por vezes feições bastante particulares. Quebrar uma interdição alimentar na couvade, por exemplo, pode ser justificada, se, de outro lado, parecer mais importante evitar a vulnerabilidade a que fica exposto o indivíduo que sentiu vontade de comer determinada carne no período de abstinência. Penso que disso resulta uma variação nos achados etnográficos entre grupos guarani de diferentes localidades e por vezes não haver consenso até mesmo dentro de uma mesma família de co-residentes. Se para alguns a carne de veado é perigosa, para outros é simplesmente deliciosa⁵⁰. Se entre alguns homens a carne de capivara é muito apreciada pelo gosto forte, para certas mulheres isso pode ser um problema. As preferências pessoais são muito valorizadas, e a formação do hábito alimentar individual obedece a uma replicação poderosa de variações limitadas pelo sistema de representação articulado aos usos do meio material. O cumprimento dos ritos e dos interditos passa pela categoria da experiência pessoal, ou seja, apesar e pela provação pessoal, eles são reatualizados e permanecem reproduzindo seu sistema de pensamento.

As condições de abate e procedimentos culinários capazes de eliminar a subjetividade presente no corpo do animal são as prerrogativas para evitar a contaminação. Minha etnografia sugere que afora o encantamento, a subjetividade não humana circula, como vimos, através do sangue. Os guarani afirmam a existência de um espírito que está presente na carne crua e que é veiculado pelo sangue do animal. Mesmo depois de morto, a presença de sangue é o meio de permanência deste espírito e pode conter ainda o espírito do dono do animal. No caso de ser ingerido, desencadeia um processo de enfraquecimento da humanidade, a via de transformação contrária àquela aspirada pelos guarani. A

⁵⁰ Ainda no período da couvade, Vidal não pôde deixar de requerer para si um pedaço de carne de veado que seu cunhado Márcio Vera havia trazido para a aldeia certa manhã. À minha pergunta sobre a quebra das interdições de carne de caça com muita naturalidade justificaram “ele estava com vontade”, além do mais continuaram, “é uma carne levinha”.

contaminação que pode desencadear processos transformativos na pessoa, se não necessariamente é consumada pelo encantamento, majoritariamente é operada por intermédio do compartilhamento real ou simbólico de substâncias ativas. A concepção de transsubstancialização, no sentido de trocas de fluídos, é bastante desenvolvida, na medida em que estas idéias de poluição através do sangue estão articuladas a finalidade de evitar a conjunção de subjetividades.

O sangue animal é a substância por excelência com maior potencial para a poluição e vários pesquisadores que etnografaram os guarani, como Leon Cadogan (1997), já atestam o temor dos guarani ao espírito da carne designado pelo termo *tupichua*. Apesar de não ter escutado nunca este termo entre o grupo de Itamarã, me explicaram que se tratava seguramente de um espírito muito específico que habita somente a carne crua e que está associado ao modo jaguar. Dele se apreendem comportamentos extremamente anti-sociais condizentes aos predadores solitários. Por isso, os guarani reprovam tanto o consumo de carne quanto o corte e limpeza das presas no interior da mata. Destaco que os guarani seguem uma tendência generalizada na Amazônia onde “uma concepção difundida de que comer como e com alguém inicia ou completa um processo de transformação que conduz à identificação com este alguém [...]” (Fausto, 2002, p. 16). Os guarani não comem na mata para não invocar a presença de outros seres que queiram compartilhar suas comidas. Igualmente através do retorno ritual da caça à aldeia onde será limpa, repartida e consumida em forma de refeição, constituirão, todas estas etapas em conjunto, as maneiras próprias de aplacar subjetividades potencialmente perigosas e evitar a transformação.

Vimos em momento anterior do texto, que as práticas limpas de caça para evitar o derramamento excessivo do sangue da presa fluem o ciclo da dádiva iniciada pela divindade. Estes códigos da boa caça ao mesmo tempo também protegem o caçador de represálias dos mestres dos animais que poderiam sentir-se injuriados pelo ato negativo dirigido pelos guarani. Estas práticas engendram ainda uma perspectiva de retenção de material real ou simbólico em seu domínio próprio e de sua não transposição para o corpo da pessoa guarani.

A evitação do derramamento de sangue no momento do abate da presa através da morte limpa evita a contaminação pelo caçador com o sangue da presa,

à semelhança dos matis que consideram o uso da sarabatana superior ao arco, porque esta minimiza o derramamento de sangue. Se os matis chegam às vezes a desprezar a carne proveniente de um animal morto em que houve efusão excessiva de sangue (Erikson, 1986), os guarani procuram igualmente dar uma boa morte à presa, apesar de nunca eu ter escutado de alguém que este seria um motivo plausível para desistir da carne. Entretanto, cuidados para amenizar o sofrimento da vítima para não aborrecer os espíritos donos dos animais responde pelo intuito de minimizar o derramamento de sangue que poderia poluir as mãos do caçador com substâncias nocivas à sua humanidade.

Como entre os matis, aqui nas florestas de araucária do sul do Brasil, mesmo que não haja ingestão real de sangue, a iminência da contaminação simbólica, desencadeia práticas profiláticas relacionadas ao preparo espiritual do caçador que deve cultivar um pensamento voltado para a divindade. Dentre os ritos propiciatórios dos jovens caçadores, a única precaução alimentar é a interdição inegociável de participar do banquete proporcionado pela sua primeira presa. Há uma proibição especial com relação à cabeça do animal que se consumida causaria o envelhecimento do jovem e o branqueamento de seus cabelos como sinal de envelhecimento físico. Alguns velhos, entretanto me afirmaram que mesmo aos caçadores experientes seria arriscado também comer a cabeça de suas presas sob o risco indubitável de experimentar uma poluição de sua visão durante novas expedições ao mato. Onório me explicou que o consumo pelo caçador da peça do animal que condensa a visão perspectiva o deixaria suscetível. De um lado pode fazer com que o caçador enxergue transfigurações do corpo animal em aparência humana, uma estratégia frequentemente utilizada pelos espíritos maus ou donos de espécies para seduzir ou encantar os guarani. Também por vezes argumentavam que ao consumir a cabeça do animal, o caçador poderia adquirir a capacidade de enxergar através de um mesmo campo de visão que os animais daquela espécie, incorrendo por conseqüência no perigo inverso de também ser visto pelos animais. A conseqüência imediata relaciona-se ao fato de que a presença percebida do caçador afugentaria os animais, sob pena de jamais conseguir caçá-los.

De outro lado os caçadores me diziam que os velhos gostavam de receber em suas casas a cabeça do animal morto, especialmente quando em se tratando de uma grande presa, como anta, capivara e cateto. Certa vez, após carnear e destrinçar os pedaços de carne para o posterior envio às casas, entendi Gerson decidir enfaticamente que a cabeça da capivara deveria ser enviada ao xamã Onório que fazia gosto deste tipo de presente. Sabe-se de antemão que para os xamãs enquanto mediadores entre os diferentes mundos (Langdon, 1996) esta capacidade de visões perspectivas é um atributo indispensável.

O tratamento culinário da carne, por sua vez não serve que a um simples propósito: evitar através do fogo a infiltração no corpo guarani do espírito que representa a subjetividade do ente. Desta operação deriva o axioma de que assim como entre os pano, para os guarani também o consumo de carne só é permitido desde que o animal morto já não mais tenha espírito (Erikson, 1986). Por isso, de saída há uma diferença crucial entre comer carne crua ou mal cozida e comer carne cozida. Uma das etapas, consideradas seguras para aplacar o espírito de carne crua decorre de sua exposição adequada ao fogo culinário⁵¹.

Suspeito que seja por este motivo que animais criados nos quintais entram com grande liberdade no programa alimentar guarani. Animais como a galinha, uru, são consumidos de forma mais ou menos livre, a depender das variações dos gostos pessoais quando em situações limítrofes. No caso da couvade e menarca, em que há restrições de consumo de carne, Zenaide me explicou que o caldo de galinha é a primeira carne a ser introduzida. Ernesto confirmou que é uma carne que não oferece tanto perigo porque não tem um dono espiritual que “regula a morte do bicho”. Entretanto, quando perguntei se os guarani que criam e alimentam as galinhas seriam seus donos, ele encurtou a conversa dizendo que não tem uruja que vive no mato sem dar maiores explicações sobre o assunto.

Francisca chegou a explorar os usos da galinha na dieta feminina e me disse que sua carne considerada leve justificaria o consumo mais ou menos despreocupado na couvade. Não soube afirmar quem é o dono espiritual, mas na

⁵¹ Permanecem perfeitamente ajustáveis ao contexto guarani, as análises dos mitos ameríndios de Lévi-Strauss (2004) sobre o papel do fogo culinário como um operador entre a natureza e a cultura. No interior da discussão que travamos sobre o *-jepota*, o fogo de cozinha tem a função primordial de dessubjetivar a carne e tornar inócua suas potências poluidoras.

sua opinião como estes animais são cuidados pelas mulheres no espaço reconhecidamente doméstico e sobretudo porque se “sabe o que o bicho está comendo” é que há certa segurança no consumo desta carne. Francisca me afirmou que a galinha é limpa porque come o milho plantado no teko’á e não ingere substâncias desconhecidas que poderiam indiretamente afetar a pessoa que se alimenta da carne.

Apesar de não discutir diretamente o problema da domesticação de animais entre os guarani com objetivo alimentar, faço nota de que a maioria das mulheres dedica-se à nutrir os animais domésticos que são criados livremente nos pátios. A galinha, assim como a vaca e os porcos, são considerados animais trazidos pelos brancos para os guarani e por isso segundo eles, estes animais não possuem donos espirituais perigosos como os animais do mato.

Há, todavia uma escala de graus de imputabilidade de riscos variando entre os animais da cadeia alimentar guarani, alguns dentre eles, oferecem certamente mais perigo que outros à depender, sobretudo, das etapas ou fases do ciclo da vida como a couvade, menarca feminina e puberdade masculina. Discutirei adiante como e porque estas situações inspiram cuidados, por ora limito-me a considerá-las na conjunção de um esquema mais geral da transformabilidade.

A interdição alcança não só animais terrestres, mas alguns tipos de aves que segundo os guarani tem hábitos sociais reprováveis, como também determinadas espécies de peixes. A anta e o caso da capivara que já foi exposto parecem ocupar uma posição dúbia na escala das preferências alimentares. Ao mesmo tempo em que um valor notável é atribuído para estas carnes, pelo seu sabor e especialmente pelo tamanho do animal, haverá igualmente uma conotação perigosa. Ouvir justificativas de que o ja da anta seria um ser perigoso e que esta caça precisaria da intervenção de Ñanderu junto ao dono. Como já pontuei o problema que algumas pessoas, especialmente mulheres, me apontaram para o consumo da carne de capivara é o sabor forte desta carne. Pareceu-me que este atributo, por si mesmo sugere para esta carne, por assim dizer, uma força excessiva ou energia demasiada em oposição àquela outra idéia da carne leve que Teodoro Alves me explicou. É digno de nota que as mulheres mais velhas, como Basília, por exemplo, kuña karai, que desenvolveram capacidades xamânicas parecem ter certa liberdade no

consumo de animais que para mulheres mais novas é reticente. Minhas conversas com algumas jovens indicaram certa relação com a menstruação e o conjunto de condições que derivam do sangramento e que trazem maior vulnerabilidade ao gênero feminino.

Alguns animais são proibidos para o consumo das crianças e a restrição se estende até a puberdade. O consumo da carne de gambá é irremediavelmente perigosa à saúde das crianças, podendo levar à morte. Frequentemente, quando Márcio Verá caçava gambá para ser preparado na casa da sogra, os adultos dissimulavam o consumo da carne que ficava escondida na panela fora do alcance sagaz dos bandos infantis. Iludidos, com algum outro substituto culinário, as crianças não participavam da distribuição dos pedaços de carne ardilosamente consumidos às escondidas pelos adultos.

O quati, que é uma caça abundante na região também é proibido porque tem ninhadas numerosas. Ernesto me explicou que o significado da intervenção na dieta infantil parece ser de profilaxia já que sua evitação pelas crianças implica simplesmente em assegurar que na idade adulta não tenham muitos filhos. Entre os guarani, como também entre os parakanã (Fausto, 2001), há restrições de consumo de carne de nambu. Ernesto e Onório afirmaram que esta interdição tem a conotação de uma medida de proteção contra um comportamento típico da espécie em que a fêmea deixa os filhotes aos cuidados do macho e abandona o ninho. Temendo os guarani que este comportamento seja copiado futuramente pelas crianças, é interdito seu consumo pela maioria dos pais aos seus filhos pequenos.

Após iniciada a fase de transição dos meninos, caracterizada pela mudança da voz, os pais controlam cuidadosamente a dieta dos jovens. Francisca me disse que até completarem a transição para a fase adulta, o que ocorre por volta dos 12 anos quando adquirem a maioria das capacidades sociais desejáveis, tornando-se aptos para uma vida mais autônoma em relação aos pais, a carne de paca é interdita aos rapazes. Sua dieta é controlada cuidadosamente pelas mães que se esmeram em alimentá-los com quantidades de carne de caça adequadas para produzir força física e vigor, ao mesmo tempo atentas para interdições capazes de provocar comportamentos indesejáveis na sua vida adulta. Em Itamarã associam a

interdição aos meninos, uma vez que a paca seria o animal de estimação da mulher de Ñanderu, expulsa da morada dos deuses após uma traição. A proibição atuaria no sentido de proteger o futuro homem contra uma possível traição feminina.

Se com a ingestão da carne a pessoa se arrisca podendo assimilar e repetir comportamentos indesejáveis, de outro lado, pode desencadear transformações na pessoa e subsumir a humanidade. Estas idéias nativas se referem ao tema da transformação, descrito na literatura guarani (Schaden, 1974, Cadogan, 1997) através do termo jepota que exploraremos com mais detalhes a seguir.

Encantamento e transformação

Deu-se o seguinte diálogo entre eu (R) e Antônia Cãbiju (C) e Teodoro Tupã (T):

(C) *Mulher tem que cuidar na comida.*

(R) *Só as mulheres?*

(C) *O mato traz perigo pra ela. (sorrindo)*

(R) *Por que?*

(C) *O bichinho pode querer ficar com ela! Tem história assim.*

(R) *Era uma menina?*

(C) *Sim, uma índia. Ela socava milho no pilão para fazer kaguyjy que ela levava para o mato...*

(R) *O que havia no mato?*

(C) *Lá ela encontrava um homem que provou o suco dela uma vez. Gostava tanto da bebida da menina que pedia sempre mais. Ela voltava à aldeia para fazer mais suco e levava de novo para o homem. Então o irmão desconfiou e foi atrás dela descobrindo que o homem que bebia o suco na verdade era uma anta! Quando a menina voltou para a aldeia ele foi até o mato e bateu com*

uma madeira como a irmã fazia para avisar sua presença, então a anta apareceu para ele. O índio matou a anta.

(R) E o que aconteceu com a menina?

(C) Ficou triste que a anta não aparecia mais. (silêncio) A menina gostava muito de tomar banho, então começou a ir muito para o rio até que não voltou mais e virou a Piraguí, sereia.

(T) Piraguí, aqui na região é chamada de sereia. É uma criatura que possui o corpo de uma mulher e pernas que foram transformadas em um tipo de cauda. É uma criatura que encanta e seduz o menino. Ela canta para o homem e atrai para viver em sua casa. Depois não pode mais retornar. Todos os peixes sem escama são considerados filhos de Piraguí e, por isso são proibidos para os meninos até a idade de completar a passagem para vida adulta.

Existem inúmeras histórias sobre o envolvimento de pessoas guarani com animais. Os guarani elaboram a matéria da transformação animal através do termo -jepota que literalmente quer dizer tornar-se animal. É a transmutação da condição humana à natureza e refere-se à via por baixo descrita por Hélène Clastres (1978) em oposição à superação da humanidade através do aguyje, a via por cima para atingir um estado divino. Optei iniciar este tópico em que retomarei o tema do jepota com esta história que Antônia me contou, porque ela fornece todos os elementos habitualmente tematizados nos inúmeros casos de -jepota que ouvi durante minha pesquisa junto aos guarani em Itamarã. Menciona a sedução ou encantamento, a abertura de um campo visual comum entre a pessoa e uma outra subjetividade não humana, a vulnerabilidade humana que se exprime na ocasião da menarca, o compartilhamento de comida e indiretamente de substâncias corporais (pois a bebida oferecida continha saliva humana), a profilaxia alimentar, a produção de sentimentos ruins para a alma como saudade e tristeza, o exagero em alguma atitude (“ela gostava de tomar banho”) e por fim a conversão aos novos hábitos e a transformação de fato. Muitos destes pontos já foram elaborados no decorrer deste capítulo, mas serão retomados em conjunto para efeitos de uma compreensão mais geral.

Este tema normalmente é descrito nos mitos pelo encantamento da pessoa guarani que é seduzida por um espírito que se apresenta a ela personificando uma figura humana ideal de sexo oposto. Se para os guarani o -jepota implica na perda da humanidade, e dos vínculos sociais que tecem o humano, parece que de outro lado subjetividades não humanas usando o corpo animal podem predar pessoas guarani polarizando sua condição para a esfera da natureza afastando-a da divina. A pessoa abandonaria sua condição humana, seus familiares alterando seu comportamento social para adotar, aos olhos humanos, as formas físicas e ou sociais da vida animal. Implica em abandonar modos humanos desejáveis e formas de vida que conduzam aquilo que H. Clastres (1978) qualificou da superação da humanidade. Consequentemente implica romper laços humanos e produzir o parentesco fora do socius guarani.

O tema do -jepota é largamente explorado na literatura guarani e se relaciona especialmente aos possíveis intercursos matrimoniais que os animais poderiam enlaçar com os guarani, como aquele almejado pela jovem, lamentavelmente ludibriada pela anta corporificada como um belo e autêntico pretendente guarani. Associa-se as fases de transição, puberdade, menarca, couvade. Mas também foi enormemente tematizado durante meu trabalho de campo através da caça e da troca de alimentos com seres espirituais perniciosos.

O encontro visual como aquele já descrito noutros momentos, do caçador desavisado defronte um espírito insidioso que carece da proteção de Ñanderu foi uma das maneiras apresentadas pelos caçadores aposentados Luiz e Onório. De acordo com minha interpretação, a pessoa acaba por admitir-se em um campo relacional que não restringe a ação predatória de seres malignos ou espíritos donos de animais. A lógica de orientação do xamã aos caçadores era de que sempre é preciso bloquear determinadas relações para poder manter-se noutras. No caso em que a presa tem outra significação que ultrapassa o singelo conceito de um animal arrebatado para ser reduzido à comida, já está construída uma outra possibilidade relacional. Trata-se exatamente de um canal de comunicação que fica estabelecido entre a pessoa guarani e a subjetividade que está atuando no corpo do animal. O caçador que aquiesce tal canal de comunicação e se rende ao desejo

comunicacional com criaturas não humanas e seres espirituais nas palavras de Mello (2006, p. 170) “contamina-se com sua essência”.

Teodoro Tupã Alves também narrou uma de suas histórias preferidas sobre as desventuras de um menino que parte para a morada dos porcos do mato. Na versão apresentada por Cadogan (1959), o mito se refere à quebra do resguardo pós-natal pelo homem, mas a versão que Teodoro Alves me contou, mostra a construção de um ponto de vista diferente sobre o caminho que a comunicação com outros seres produz. O personagem é um menino curioso e esperto que precisa desenvolver capacidades xamânicas e se livrar dos perigos implícitos nas situações que se envolve na medida em que se afasta do teko’á. A desobediência ao pai terá seu preço e no final da história o menino não consegue retornar para sua família.

Como Teodoro me contou esta história por partes e em dias alternados, apesar de não alterar os elementos de sua narrativa, apresento a seguir uma versão que não é uma transcrição direta, mas que foi escrita por mim a partir de meus registros e memória:

Um jovem casal teve seu primeiro filho, era um menino e chamava-se kunumí. Ele gostava muito de caçar e de entrar no mato. Um dia ele saiu e de repente no meio do mato onde não tinha nem casa nem moradia apareceu uma menina que era na verdade o espírito do porco do mato. Num primeiro momento ele disse “eu tenho que ir para casa”, mas a menina retrucou “eu moro do outro lado do oceano”. Com o passar das horas a menina começa a falar que na aldeia dela ele vai ser bem recebido. Ele decide segui-la. Passados três dias caminhando, o menino percebe que está perdido. Chegam à beira do mar “está vendo minha aldeia do outro lado do mar? (pergunta a menina) É fácil atravessar acompanhado de um espírito”. Eles fazem a travessia, mas só encontram os porcos do mato e um velhinho que cuidava deles. Kunumí perguntou onde ele estava e o velhinho respondeu “você veio, você alcançou minha aldeia”. Ele pediu para voltar, mas o velhinho disse que não voltaria em três dias ou três meses “eu posso te garantir em três anos. Aqui é longe, você

está em um outro ambiente, diferente daquele que você conhecia". Na verdade ele o estava enganando. Kunumí respondeu "eu quero voltar, se você me ajudar eu vou conseguir" e o velhinho falou "eu só posso te ajudar até a beira do mar, da beira do mar para lá você vai ter que ir sozinho, eu posso orientar e você tem que levar isso com você". A família e a aldeia toda sabiam que ele tinha se perdido e sempre lembravam do menino. A coruja ouviu a história porque ela que anda de casa em casa e cuida da noite. Na volta para casa, Kunumí encontrou um jacaré que o ajudaria a atravessar o mar. A ideia do jacaré era de comer Kunumí, mas sempre que este pedia a Kunumí que o chamasse pelo nome, Kunumí instruído pelo velhinho dava outra resposta, isso impedia o jacaré de devorá-lo. Avistando galhos de árvore, o menino indicou a direção ao jacaré. Após a aproximação, Kunumí lançou-se agarrando-se nos galhos da árvore e livrou-se do animal. Já em terra firme, mas sem conhecer a boa direção decidiu seguir o contorno do oceano. Encontra Martín Pescador (antigamente os animais eram considerados pessoas), então ele decide falar: "Eu quero que você me leve para algum lugar". O menino não obtém ajuda, mas é salvo por Martín do jacaré que ainda o perseguia. À noite kunumí chegou à casa do veado e pediu para dormir, mas não encontrava lugar. Toda vez que indicava um canto para dormir, o veado lhe negava dizendo ser o seu pé... depois a sua orelha... Até que por fim, ele teve que dormir sentado. No outro dia ele continuou a viagem e quis fazer um fogo. Viu fogo na beira de um rio e perguntou à 'pessoa' se poderia ficar com ela. Estranhou a situação ao perceber que de dia o fogo era apagado e aceso novamente à noite. Kunumí observou que o fogo era do inambu, este já possuía o fogo que já estava no seu corpo. Continuou a caminhada de volta para casa, mas não a encontrava. Parado e pensando em voz alta, é percebido pela coruja que compreendendo tratar-se de um homem perdido, viaja até a aldeia na tentativa de avisar seus parentes. Faz muito barulho, captura insetos que estão na casa afim de adverti-los. Kunumí enfim chega à aldeia e reencontra sua família, mas não consegue falar o que tinha acontecido.

Orientado pelo velhinho acerca do ruído do trovão e que ele não deveria lembrar-se ou falar da aldeia dos porcos, sob o risco de retornar, Kunumí distraí-se voltando imediatamente para a morada dos porcos. Na verdade Kunumí morreu e foi o espírito dele que voltou para casa. O trovão que se ouve sem que o tempo fique nublado ou com chuva é para lembrar de Kunumí.

A história deste menino trata de um afastamento da vida humana no teko'a que ocorre após ser encantado e seguir caminho em direção a outra casa familiar que não a sua, no interior da mata. Persuadido pelo porco do mato que, transfigurado sob forma humana, conquistara sua confiança, o menino progressivamente passa a cogitar a veracidade da relação proposta pela menina e de que possivelmente será bem recebido em sua aldeia "do outro lado do oceano".

A distância entre a aldeia da menina e a sua, é também a distância entre seus consangüíneos e uma longínqua afinidade, distante daquela que orienta os casamentos no seio do grupo. É a abertura deste canal de relação, naturalmente bloqueado entre pessoas guarani e animais, que propicia a captura do menino pelo mestre dos porcos. A distância estrutural também é representada pelo elemento da temporalidade engendrada no processo da transformação. O retorno que demoraria três anos proposto pelo mestre dos porcos destoa da expectativa de regressar facilmente em apenas três dias ou três meses. Sem jamais conseguir voltar para sua casa humana, este personagem ambíguo assume uma condição diferente da humana. Neste novo corpo ele não conseguirá mais comunicar-se com sua família, nem livrar-se de seus novos parentes.

Por fim, possivelmente o interdito verbal aparece no mito com uma função de evitar a predação animal: orientado pelo mestre dos porcos a procurar o jacaré para fazer a travessia, Kunumi não deveria chamá-lo pelo nome para evitar que fosse devorado. No desfecho da história, Kunumi retorna à sua morada animal toda vez que lembra ou fala da aldeia dos porcos.

Assim como noutras cosmologias amazônicas, o tema da transformação será a mola propulsora do modelo nativo (Viveiros de Castro, 2006). No caso guarani, como já foi comentado este princípio gerativo é capaz de transformar, mas para produzir um efeito negativo sobre a humanidade que pode ser perdida.

Retomando as considerações acerca do sistema de parentesco entre os guarani, extraímos delas implicações imediatas na importância de reafirmar relações internas, especialmente aquelas entre parentes de sangue. Parece completar este esquema uma tendência mais geral de supressão da afinidade no interior do grupo ao modo de outras sociedades amazônicas (Viveiros de Castro, 2006). No entanto, se este modelo prevê a construção da consangüinidade ideal no seio do grupo, em que a afinidade servirá idealmente como modelo para organizar as relações com o exterior (Viveiros de Castro, 2006, Descola, 1998, Taylor, 2000), entre os guarani veremos que isso só ocorre na medida em que são guardadas determinadas particularidades.

Assis (2006) refletiu sobre a aplicabilidade que o conceito de afinidade, como tem sido explorado nos estudos ameríndios, ajuda a compreender aspectos da sociabilidade guarani. Ao extrapolar os níveis restritos do parentesco, “a afinidade pode ser analisada como uma estratégia relacional [...] em vários âmbitos, não só o parentesco.” (p. 74 e 75). Sendo assim as implicações extrapolariam o tema *strictu sensu* e passariam a ter produtividade também na cosmologia. Completando esta reflexão, Pissolato (2007, p. 220) considerou que as cosmologias guarani contemporâneas marcam “dois domínios exteriores à sociedade. Um deles exclui por completo a afinidade e elege a relação paradigmática do parentesco consangüíneo [...] como a forma da relação entre humanos e divindades.”. Assim é justo lembrar que se os guarani primam pela relação entre parentes, igualmente investem na produção contínua de suas relações pessoais com os deuses dos quais são descendentes legítimos como afirmou Onório. Resta, finalmente complementar que a outra posição localizada no exterior do *socius* está ocupada pelo “afim cosmológico” que remete no caso guarani à animalidade (*ibidem*, p. 221). Esta relação com o afim cosmológico localizado no exterior parece ser a chave para compreender o -jepota.

Se estas relações pautadas em uma afinidade cosmológica devem ser evitadas é porque elas expressam muito justamente um modo de relação com uma alteridade não-humana perigosa e nociva para a existência da pessoa. Ela se opõe a outro modo de relação com o exterior que é aquele ensejado com suas divindades

de quem recebem capacidades existenciais, inclusive a comida, e para quem Onório dizia que devem oferecer cotidianamente cantos, rezas e danças na *opy*.

A observância das regras da comensalidade se dirige a construção dos corpos humanos que se afetam mutuamente, e por conseqüência se exclui qualquer possibilidade outra que não seja a de produzir (adequadamente) formas alimentares (apropriadas) para e com a parentela.

Sobre o que desfaz a pessoa: o tempo do cuidado

Onório Benite me explicou que o *nhe'e*⁵², princípio vital que anima o ser é enviado pelas divindades e permanece no corpo da pessoa guarani movendo-se através dos ossos. Este princípio divino contrasta à alma telúrica denominada *ã*, um duplo terreno do *nhe'e* que estaria ao lado da pessoa, como uma sombra na opinião de muitos em Itamarã. Para Onório, está o *ã* em constante oposição ao *nhe'e*, que se desprendendo do corpo após a morte vai constituir o *angue* enquanto o *nhe'e* retorna para *Ñanderu*. Ele me disse que enquanto o *ñe'e* vem do Deus, o *ã* se “faz aqui mesmo na terra”. As interpretações dos guarani em Itamarã não compreendem o *ã* como uma alma telúrica devidamente formada no momento do nascimento da criança em contraste, por exemplo, com os achados de Nimuendaju (1987) entre os *apapokúva* que concebiam a dualidade inicial da alma guarani. Não disponho de dados suficientes para esmiuçar o tema, mas minha hipótese sobre o assunto é de que possivelmente as concepções do grupo com o qual convivi estariam próximas às interpretações dadas por Cadogan (1997). Nesta linha, o *ã* é produzido ao longo da existência da pessoa guarani na medida em que vive na terra imperfeita. Enquanto uma das porções que constitui a pessoa, o *ã* é o lócus que agrega as imperfeições humanas decorrentes da desobediência aos preceitos

⁵² Sigo no texto fazendo comentários bastante econômicos e superficiais com relação a constituição da alma *nhe'e*. Insiro moderadamente algumas idéias coletadas em campo somente na medida em que tem alguma produtividade quando articulado ao problema alimentar. Estes aspectos já foram descritos de forma bastante sofisticada desde as primeiras etnografias de Nimuendaju (1987), Cadogan (1997) e Schaden (1974) e retomados em etnografias contemporâneas sobre a Palavra e o *nhe'e* na definição da pessoa guarani. Ver por exemplo Chamorro (2008) e Meliá (1981, 1989, 1990).

divinos ou teko porã, modo de vida belo. Minha compreensão baseada nas explicações de Teodoro Alves é de que o ã funcionaria como um tipo de depósito onde se acumulariam os excessos da vida e da dieta forte e pesada.

Em Cadogan (1997) as noções de dualidade da alma guarani ganham enorme produtividade quando postas em relação com a dieta alimentar. Encontramos aí planos alimentares dicotômicos que opõem uma dieta asceta vegetariana a outro programa alimentar que inclui a carne considerada pesada e perigosa. Tenho apontado que estas noções apareceram em Itamarã com feições mais ou menos pronunciadas, todavia guardando certas particularidades. Evidentemente as novidades no plano alimentar trouxeram maior complexidade ao tema e pelo que notei, os alimentos industrializados podem ser tratados de formas diferentes conforme suas características. Alguns itens parecem ser concebidos como substitutos para alimentos habitualmente utilizados, ainda que estes novos itens não necessitem ser esfumaceados pelo tabaco na opy ao modo daqueles tradicionais, como o milho, batata doce, mel. Refiro-me claramente ao trigo e ao arroz, que parecem ter sido incorporados no cotidiano alimentar através de receitas que os guarani identificam como próprias de sua culinária.

Entretanto, há produtos reconhecidamente advindos dos brancos que apresentam um caráter nocivo e tóxico, embora possa haver algum grau de relatividade nisso. Este é o caso do sal que Onório atribuiu a capacidade de “fazer a pessoa suar muito” causando uma sensação de fraqueza. Nos regimes valorizados pelo xamã, diversas vezes ouvi afirmar que “tem que comer pouquinho porque é pesado”. Onório prestava muita atenção na quantidade de sal usada em sua comida e se orgulhava do tempo de duração de um pacote de sal na sua cozinha.

As dietas da menarca e da mulher que faz resguardo por nascimento de filho pedem igualmente moderação no sal porque consideram que o corpo está fraco. Algumas mulheres, como Inocência e Basília, chegaram a afirmar que a restrição total de sal é necessária nestes períodos. A esta característica difundida em Itamarã de que “o sal é forte” e que “intoxica a pessoa”, se opõe outra noção igualmente conhecida de que o uso do sal pode ser vantajoso no tempero da carne do mato. Na opinião de alguns caçadores o sal de tão forte que é, serviria para “ajudar a tratar” a carne com o espírito da carne crua.

Este paradigma entre uma dieta asceta e outra telúrica, por assim dizer, tem outras implicações e penso haver indícios de que tanto carnes podem às vezes ser leves, quanto vegetais podem ser pesados ou se parecer com a carne. Outrossim, as categorias forte ou brando, pesado ou leve podem ser acionadas de diferentes maneiras. Um alimento forte e pesado pode ser tanto a carne quanto o vegetal; se for um vegetal como o amendoim, apenas causará mal estar físico quando consumido em excesso, à noite, por pessoas debilitadas, ou pela mulher que faz resguardo pós-natal. Se for carne de capivara, por exemplo, ela pode afetar o ã da pessoa, tornando-o pesado além de estimular comportamentos agressivos ligados à animalidade. O milho, que vamos explorar adiante, tem funções xamânicas na constituição da pessoa, cumprindo o papel de fazer o corpo guarani. No pensamento sobre as capacidades das substâncias alimentares, a planta ocupa um papel central e está associado à carne. O mel, apesar de ser forte e normalmente misturado com outro alimento brando não afeta o ã. A carne de peixe é leve, mas se o peixe não tem escamas e for consumido por indivíduo vulnerável, pode ser encantado pela sereia. A carne da galinha, “é branquinha e levinha” segundo Antônio e normalmente não apresenta riscos, e, mesmo as opiniões mais severas acerca do resguardo admitiram que esta carne é a primeira a ser reintroduzida através de caldos com muito pouco sal. Já as carnes de gado e de porco são classificadas como pesadas para serem consumidas por pessoas em fases de transição, sob cuidados xamânicos ou convalescentes. Estas carnes pesadas, apesar de não terem implicações na transformação animal, são inapropriadas nas situações acima porque, segundo Onório, a pessoa tem que “estar bem” para comer carne sob o risco de que potencialize um distúrbio ou intoxique um corpo fragilizado. O xamã me assegurou que estas carnes poderiam causar uma variedade de sensações de mal estar, desde dores de cabeça, desconforto abdominal e diarreia.

De outro lado há carnes provenientes da caça, percebidas genericamente como pesadas ou fortes e que mantêm a incerteza sobre a presença de espíritos no sangue mesmo depois de cozidas, como capivara ou anta. Há carnes que não são classificadas como fortes ou pesadas, mas que simplesmente devem ser interditas para determinadas pessoas como no caso do quati e inambu. E, finalmente os guarani avaliam como leve a carne de porco do mato, e que sua ingestão não

incorre risco de transformação, -jepota, ou assimilação de características indesejáveis.

Se para consumir a carne se deve ser forte o suficiente para fazê-lo sem que haja prejuízo à pessoa (Hugh-Jones, 1996), pela diversidade de situações que presenciei em Itamarã, a ingestão segura dependerá, sobretudo, da qualidade da carne adequando-se à condição individual. Assim pessoas debilitadas não devem comer carne de capivara, por exemplo, por ser considerada excessivamente forte, e, crianças não devem comer carnes que poderão desencadear comportamentos indesejáveis.

Na opinião de Teodoro Alves, se a carne é sobremaneira recomendada no período da manhã é porque traz força para manter o corpo erguido e disposto para as atividades diárias. De outro lado, é contra-indicada depois que o sol se põe, devendo o corpo ficar leve para o descanso e as rezas noturnas na opy. Apesar de não ser uma recomendação atendida por todos na aldeia, pude confirmar que em sua casa as carnes vermelhas eram servidas enquanto o sol ainda estava alto. A abstinência noturna era inaugurada após o kaguyjy e o tabaco na casa de reza e encerrada pela manhã através do ximarrão e o tabaco.

Voltando as implicações da alimentação na constituição de um corpo pesado e preso a terra, é possível reafirmar que é pela presença excessiva da carne, ou pela ingestão de elementos nocivos que provém dela, bem como do acúmulo de características tóxicas, fortes e pesadas da dieta que procede o fortalecimento do ã.

Não pude esclarecer a contento, mas minha hipótese é de que o ã, duplo terreno do ñe'é é outra coisa que não uma porção animal. São as diferentes conexões do ã com o regime de vida, incluindo os cuidados dietéticos que podem ser responsáveis pelo êxito ou falência do projeto humano de superação em busca da vida plena junto aos deuses. Seguindo as explicações de Onório e Teodoro, penso ser mais apropriado falar do ã como uma porção telúrica da pessoa, própria à vida humana nesta segunda terra. Este parece ser o valor deste princípio que entre os guarani de Itamarã referem como ã. Onório me explicou que o ã da pessoa pode se tornar tão forte que passa a dominar o ñe'é. Os comportamentos agressivos, a raiva, o destempero que uma pessoa manifesta são expressões do ã.

Por tudo isso, uma dieta tida como adequada é aquela que enseja suprimir ou amenizar o ã.

Igualmente o fortalecimento do ã da pessoa que se desenvolveu em demasia pode favorecer os estados de transformação animal, já que a pessoa estaria fragilizada, pelo enfraquecimento do ã. De outro lado a recuperação da pessoa e a interrupção da transformação é possível com o auxílio da dieta leve e que fortalece o ã. Francisca me disse que o tratamento nestes casos incluía alimentação à base de kaguyjy, tabaco e muita reza pra “Ñanderu para trazer a pessoa de volta”.

Mesmo que haja um sentimento comumente difundido de um “agir sob a influência do entendimento de um outro ser, subjetividade ou força que estaria inspirando o comportamento das pessoas” (Pissolato, 2007, p. 244), além destes testemeros dietéticos que aumentam o ã; igualmente não deixa de ganhar destaque a posição de vulnerabilidade cosmológica como mecanismo que potencializa a possível perda da humanidade.

Alguns momentos no ciclo vital são especialmente sugestivos ao tema da transformabilidade porque o são igualmente eventos cosmológicos com potencial gerativo para novas condições existenciais. Assim se a puberdade masculina, a menarca, o nascimento e couvade são exemplarmente especiais (Schaden, 1974; Cadogan, 1997), é porque seu significado desemboca na susceptibilidade de ação da “potência que se liga à pessoa e possivelmente orienta suas atitudes, seus afetos e hábitos” (Pissolato, 2007, p. 245). Nestas fases de passagem os princípios dietéticos e cuidados corporais mediarão o encadeamento das transformações na direção correta.

Pela cozinha ou pelo sangue, a contaminação tem destaque central nos cuidados dispendidos para a preservação da pessoa guarani. A cozinha, a pesca e a agricultura são atividades interditas às mulheres menstruadas porque a perda de sangue ou a sua presença excessiva falam igualmente da condição dúbia da mulher⁵³. A perda do sangue igualmente remete à posição limítrofe que a mulher assume nestes momentos. Destacam-se aí o ritual da menarca entre as meninas

⁵³ Ver o interessante artigo de Taylor (2000) sobre a concepção *jivaro* da rebeldia natural das mulheres às relações sociais. A autora discorre sobre as relações matrimoniais e suas articulações no pensamento *jivaro* entre conjugalidade e domesticação, entre mulheres e animais de caça e entre sedução e predação.

guarani (Schaden, 1974) e a importância dos cuidados alimentares, semelhantes à couvade. O isolamento através da reclusão social, a cama elevada do chão com o objetivo de evitar a aproximação de animais que viriam pelo cheiro do sangue, e a nutrição da menina unicamente pela comida preparada pela mãe remetem ao bloqueio de relações. De um lado visa evitar o envolvimento da menina com os animais, e de outro suprimir a contaminação de outras pessoas guarani pelo sangue feminino que Teodoro Alves afirmou poder causar doença, axy.

Onório assim tematizou o evento da transformação:

Nós índios, sabemos que quando uma pessoa come a carne crua então ela pode ter contato com o dono do bicho. Ele entra no corpo da pessoa e fica ali comovendo o corpo da pessoa. Ela tem tontura. O espírito entra na pessoa e fica incomodando, vem pelo sangue e entra no músculo da gente e se mistura com nosso sangue. Penetra no sangue. Então é por isso que a menina lá pelos treze anos quando tem a primeira menstruação, o espírito começa a chegar nela. Os meninos quando trocam de voz também, mas principalmente as meninas. Na primeira menstruação que vem, se não se cuidar tem bichinho que vem até ela para se apresentar e ter contato com ela e depois pode virar bicho com o tempo. Eu vou dar um exemplo de lá de fora: os brancos quando vem a primeira menstruação come carne de boi, carne de porco, não se cuida. Nesse ponto pode até ficar doente e às vezes fica meio louca. Através do sangue do bichinho a pessoa entra em contato com o dono do bichinho e com o tempo vai chegando até acompanhar o dono do bicho até o mato. Antigamente quando eu tinha dezesseis anos, tinha uma menina que ela tinha contato com o dono do bicho e com o tempo, quando ela teve dezoito anos ela sumiu no mato, foi embora. Depois de vinte anos a mulher voltou, mas ficou meio boba, não tinha mais sentido. Assim aconteceu. Eu ví! Então para não acontecer isso, antigamente os guarani tinham essa.

O perigo da transformação na puberdade feminina e masculina é tematizado em várias histórias que quase todas as crianças já sabem contar desde muito cedo. Teodoro Alves me confirmou que histórias de -jepota são contadas

para os pequenos para que conheçam o perigo e atendam os apelos dos pais sobre os cuidados necessários: “a criança vai pegando aquele sistema de vivência e pegando ritmo. Quando ela crescer, com quatorze, quinze anos, a menina, o menino já vai saber o que fazer.” No entanto pelo que pude perceber muito mais que ouvir os conselhos, o que ocorre nesta fase é a submissão completa da menina aos cuidados maternos. O cumprimento de um período de reclusão parece ser a regra, ainda que o tempo varie segundo o ponto de vista de quem fala. Zenaide, por exemplo, foi matida durante três meses sob os auspícios exclusivos de Inocência. Teodoro Alves fez uma pequena construção ao lado de sua casa e uma espécie de cama alta. Zenaide concorda que o isolamento teve por objetivo impedir que “alguma coisa que tá mato vem se juntar a pessoa”. Sua cabeça foi raspada pela mãe, os banhos suspensos e neste íterim toda sua comida foi preparada somente por Inocência, a única pessoa autorizada a entrar no quarto para entregar o alimento. Zenaide me disse que sua dieta foi à base de kaguyjy, mas “podia comer pouquinho” de outras comidas consideradas brandas, como caldo de arroz, mandioca, determinados peixes com escama e caldo de galinha. Seus pais restringiram completamente a carne de caça, a carne de gado ou de porco, ambas consideradas pesadas, o mel que igualmente é enquadrado como um alimento forte; além do sal considerado tóxico. As jovens com quem pude conversar a respeito me disseram que é um período “muito ruim”, especialmente porque lhes raspam a cabeça. Ilda e Zenaide reclamaram que a dieta é bastante restritiva e que normalmente as meninas perdem peso rapidamente.

De acordo com as inúmeras histórias que me foram narradas sobre –jepota na menarca, o cuidado familiar recebido por Zenaide é uma prática bastante respeitada em Itamarã. Francisca me narrou uma história sobre ojepota de uma jovem deixada pela mãe sozinha em sua casa que vale a pena transcrever.

Uma menina na primeira menstruação estava em casa na cama que era mais alta e que seu pai construiu. Ele e a mãe saíram da casa para buscar comida. Amarraram a casa com cipó e deixaram a menina. A mãe tinha visto as marcas da onça. Um dia chegou um homem, mas não tinha porta pra entrar. Ele subiu em uma árvore e passou a noite lá. Sonhou que aparecia uma

menina que disse: 'Corta o ninho da abelha em quatro pedaços e coloca no telhado da casa!'. No dia seguinte ele fez e as abelhas entraram na casa para cortar o pelo do animal que já crescia na menina. Ela tava virando bicho. O homem cortou os cipós e salvou a menina. Ela foi embora com ele e depois de um tempo eles voltaram para um lugar que tinha uma mulher bem velhinha que olhava muito e disse: 'Que saudade da minha filha!'. A velhinha perguntou de onde era a menina e o homem contou que tinha encontrado [a menina] na casa abandonada. Ela ficou sabendo que era sua filha, mas a menina não quis mais ficar com a mulher.

Trancada na o'ó e sem os cuidados condizentes com o período da menarca e o cuidado materno, inicia na jovem uma transformação violenta com crescimento de pelos pelo corpo que a assemelha aos bichos. O processo é revertido por um homem que a encontra abandonada na casa pela mãe. A transformação não é consumada, mas a menina não retorna para sua família de sangue. Na interpretação de Francisca, a mãe não teria cumprido os cuidados para com a menina e por isso a filha se negou a reconhecê-la como mãe.

Diferentemente das restrições da menarca, durante a gravidez, a regra alimentar é tratar de suprir o desejo estrito por determinada comida, pois a frustração alimentar é perigosa. Ouvi de Mariela e Alice que é "o bebê que pede" e por esta razão a vontade da mulher deve ser atendida. Mariela acredita que sua mãe perdeu um bebê porque a criança teve um desejo que não pode ser realizado. É comum ouvir mulheres comentarem que o marido deve satisfazer o apetite específico da grávida. Pude observar este cuidado no esmero de Gerson que em muitas ocasiões precisou se desdobrar para atender o desejo de Alice de comer "frutinhas do mato".

No entanto, há algumas restrições no programa nutricional ensejado pela gestante ao longo do período pré-natal. Os riscos alimentares na gestação, ao contrário da menarca e da couvade, não estão relacionados ao -jepota, mas somente a possibilidade de repassar características indesejáveis ao feto. Enquanto a jovem na menarca não deve sequer olhar na direção do mato sob pena de ser

encantada por algum espírito que a levaria embora, Olga já no final da gestação ainda nos acompanhava sem hesitação às expedições no mato para pegar frutas.

As preocupações que pude identificar parecem sugerir associações perigosas com o momento do parto e com o nascimento de crianças gêmeas. Este é o caso da banana que Francisca afirmou que faria com que o feto crescesse demasiadamente, dificultando o parto ou ainda a interdição de carne de macaco que poderia também dificultar o trabalho de parto. O animal, mesmo ferido, utilizaria o rabo para se prender, e o consumo da sua carne poderia induzir semelhantemente a criança a se enrolar com o cordão umbilical. Francisca relatou ainda o medo de que consumir plantas duplas, como bananas geminadas ou gomos de certas frutas, aumentaria a chance do nascimento de gêmeos. Mello (2006, p. 147) pondera a gemelaridade como uma “disfunção cosmológica” e “um sintoma de anomalia no processo de formação da pessoa”, isso porque um único ñe’e estaria dividido entre dois corpos⁵⁴. Talvez por que não houvesse casos de gêmeos nas famílias com quem convivi, não obtive explicações mais detalhadas sobre o assunto. De todo modo, notei que permaneciam ativas as precauções para evitar tal incidente.

Não disponho de dados sobre o papel das diversas substâncias na formação do feto e que tem oferecido uma boa discussão, por exemplo, nos materiais amazônicos. As pessoas nunca manifestaram interesse sobre minha pergunta e para encurtar a conversa apenas diziam que pai e mãe participavam na concepção⁵⁵ e que uma única relação sexual era suficiente para que a mulher engravidasse.

Pelo que compreendi, o entendimento generalizado de que Ñanderu envia o princípio imaterial da pessoa, o ñhe’e, não isenta os pais de certa responsabilidade na formação do feto. Em Itamarã, os guarani concebem certa participação dos pais terrestres neste processo e por isso além de evitarem pela alimentação uma assimilação de características (tanto das plantas, como dos animais) que poderiam afetar a criança ou o parto, dizem que as más atitudes dos pais durante a gestação

⁵⁴ Vale a pena ver os comentários de Mello (2006, p. 147) sobre a questão da gemelaridade para os guarani.

⁵⁵ Mello (2006) realiza uma descrição mais detalhada da fisiologia da gestação e dos papéis das diferentes substâncias na formação do corpo.

podem trazer infelicidade para a criança. Francisca afirmou que a infidelidade conjugal traz sérios problemas ao ñeé da criança para se adaptar em sua vida terrena implicando no desejo desta em retornar para Ñanderu, ou ainda, na permanência de sentimentos de tristeza e descontentamento durante toda a vida adulta.

Já os cuidados durante a couvade são preocupações difundidas entre os guarani e bem descritos desde Schaden (1974). Por certo há concordância generalizada na aldeia de que o nascimento de um filho é um momento delicado na vida do homem e da mulher guarani. A vulnerabilidade a que estaria sujeita a pessoa, torna imprescindível as interdições temporárias para assegurar a continuidade da pessoa.

Percebi que as mulheres restringem muito sua circulação na aldeia nos primeiros meses após o nascimento do filho. Não deve andar por caminhos que a distanciem excessivamente de sua casa. Olga, após trinta dias do nascimento de seu bebê, limitava-se a perambular a curta distância que ligava sua casa à da sogra, por onde Vidal sempre a acompanhava. Os lugares por onde se anda são considerados potencialmente perigosos por que aí estão os espíritos dos bichos que “cheiram a mulher” e outros seres que Onório genericamente classificou como criaturas más, e que estariam a serviço de Aña prontos para prejudicar a mulher. Já a abstinência sexual por algum período é recomendada, segundo Olga, por oferecer riscos à saúde da mulher durante o restabelecimento pós-parto, em oposição ao período gestacional quando não há contra indicações. Muitas mulheres com quem conversei me afirmaram que apenas no final da gestação, quando a barriga já está alta, o sexo não é bem visto, pois incorre risco ao bebê que poderia ser ferido com o pênis masculino.

Nesta fase, a mulher não deve cozinhar sob o risco de contaminar outras pessoas com sangue ou secreções corporais, então normalmente será sua mãe, ou na ausência desta, a sogra que se encarregará do cozimento dos alimentos.

Notei que a puérpera pode perder vários quilos em poucos meses. A dieta restringe algumas categorias de alimentos como peixes, carne de caça e porco, além da moderação do sal ser importante. Os alimentos industrializados não estão por completo excluídos do programa alimentar materno, mas devem ser utilizados

com moderação. Neste caso parece que ser comedido é tão importante quanto restringir completamente a ingestão de determinados alimentos. Desenvolve-se uma economia simbólica das substâncias ingeridas e dos processos de controle, subtração e compensação para manter bem a pessoa.

O cuidado com as proteínas provenientes dos animais do mato durante a couvade sugere, do mesmo jeito que as precauções com a atividade cinegética, a necessidade de bloquear possíveis relações sociais desencadeadas por meio da transubstancialização real ou simbólica do sangue. Comer carne de animais caçados é arriscado porque a pessoa situa-se em uma espécie de zona de fronteira, um limiar e poderá pender para a animalidade ou para a humanidade, a depender dos tipos de relações arroladas.

Na couvade, a suspensão da caça segue um princípio de avaliação bastante subjetivo com relação ao tempo necessário a ser cumprido. Não há concordância sobre a exatidão do período de resguardo que o pai deve respeitar; o consenso era de que simplesmente se deve “guardar o tempo de espera do filho que nasceu”. Luiz, um reconhecido caçador arrematou a idéia: “Vai esperando os dias passarem sem entrar no mato até que chega o tempo que pode entrar de novo, cada um vê o tempo que precisa”. Já Alice me disse enfaticamente que Gerson não poderia caçar por três meses a partir do nascimento da filha. E, realmente foi mais ou mesno este o tempo que podíamos observá-lo pacientemente sentado fazendo sentinela em frente à porta de sua casa cuidando da mulher que permanecia repousando com a criança.

No meu entendimento esta espera se articula ao tempo necessário para que uma relação de parentesco se constitua adequadamente. O perigo parece relacionar-se não só à vulnerabilidade dos progenitores, mas decorre também da ambigüidade da criança, não plenamente familiarizada na opinião de Luís Coronel. Na suas palavras, a criança poderia “entregar a vida do pai pra alguma coisa que a gente não conhece e que está no mato”.

A afetação das capacidades mentais merece grande destaque sendo bastante comum dizerem que a “pessoa perdeu a cabeça”. A vulnerabilidade, por exemplo, da menina na menarca está marcadamente relacionada com a possibilidade de loucura desencadeada pelo -jepota. Ainda que não haja

transformação física do corpo, o prejuízo atinge frequentemente a cabeça da pessoa: “quando [uma pessoa] tem filho, ela pode pegar um tipo de ataque se ela comer carne”, segundo Luiz Coronel. Doença ou dor –axy na menarca são comumente associados à transgressão de interditos alimentares e precauções físicas como restringir a circulação na aldeia ou entrar no mato. Também se relacionam às investidas dos espíritos de animais que desejam a conjunção com os guarani. Daí têm-se duas implicações importantes. A primeira é que aos olhos guarani, o início do temível –jepota pode assumir forma de dores físicas, como o iakã raxy literalmente dor de cabeça, mas sob o ponto de vista espiritual, só vislumbrado pelo xamã, se trata da transformação rumo à animalidade. A segunda deriva diretamente desta primeira acepção, ou seja se o –jepota é a transformação animal desencadeada não só pela quebra dos preceitos da cultura guarani, mas também decorre do fato de outros seres com capacidade de agência desejarem produzir relações com os guarani.

Durante minha estadia em Itamarã, apesar do nascimento de crianças ser uma constante⁵⁶, acompanhei apenas a gestação e o nascimento dos bebês de Olga e Vidal, e, de Alice e Gerson. É notável como há um contentamento que se espalha por toda a aldeia, mesmo entre famílias que não mantenham laços consangüíneos com os novos pais. O nascimento de uma criança era o assunto preferido em quase todas as rodas de terere, e, já que os adultos se mantinham afastados por algum tempo, eram os bandos infantis que circulavam o tempo todo ao redor da casa do bebê recém nascido. Por fim este decoro formal das visitas que se ausentavam por vários dias da casa da puérpera, se encerrava e as visitas eram retomadas sob a

⁵⁶ Os partos das crianças de Itamarã são feitos quase que exclusivamente no hospital do município Diamante d’Oeste porque assim preferem as parturientes – que também são aconselhadas pelo cacique – em decorrência da facilidade para encaminhar os documentos para requerer auxílio maternidade. A gestação é acompanhada pelo serviço médico da Funasa com consultas regulares e exames inclusive em clínicas na cidade o que lhes permite alguma experiência com a medicina dos brancos. Seria ingênuo, contudo pressupor que as andanças pelos corredores dos hospitais não causam desconforto entre as parturientes, ademais, pesa a favor desta estranheza uma convivência pouco desejada com os *jurua*, ainda que por curto espaço de tempo. Digno de nota é que uma das maiores frustrações guarani relacionadas ao parto no hospital refere-se ao desconhecimento do destino que os *jurua* dão à placenta supondo que seja despejada em lugares impróprios. Francisca me disse que a placenta deveria ser muito bem enterrada longe de possíveis ataques animais. Se fazer o filho nascer no hospital, um lugar que pertence aos brancos, apesar de desconfortável não é considerado perigoso, Alice relatou que o retorno ao espaço nativo requer novamente cuidado com as subjetividdas ameaçadoras que estão nos caminhos, principalmente no anoitecer, nas proximidades da mata e na carne de caça.

supervisão da avó, paulatinamente e com grande euforia especialmente entre as mulheres.

Em que pese as diferenças com outros grupos amazônicos, para os guarani a condição de um recém-nascido desperta apreensão e o período que segue ao nascimento não só os pais, mas o conjunto de co-residentes se esforçarão sobre as relações que devem ser firmadas. Os kaxinawá aplicam jenipapo no corpo da criança para que tome forma humana (McCallum, 2001), e sabem também que o rompimento de vínculos humanos e a fuga para seguir o chamado de criaturas da floresta pode ser precedido por desgostos originados no seio da relação familiar (Lagrou apud Fausto, 2002). Não presenciei nenhum ritual corporal específico à moda dos kaxinawá (McCallum, 2001) ou das mulheres parakanã que massageiam durante horas seus bebês (Fausto, 2002). Mas, mesmo com a habitual discrição guarani que percebi manifesta em todos os níveis da vida social e ritual, há vários indícios que mostram a preocupação em fazer acentar definitivamente a alma no corpo da criança, produzir nela contentamento e desejo de permanecer entre os familiares na terra. De outro lado, toda a atenção dispendida tem por finalidade inserir a criança no conjunto dos hábitos e dos costumes característicos da família de sangue. Na convivência com as mulheres que tinham filhos pequenos frequentemente eu ouvia como justificativa para os desdobramentos de pais e avós para atender os caprichos infantis, uma preocupação em firmar o ñe'é da criança no corpo e evitar que sua alma partisse. Esforçavam-se para satisfazer suas vontades, prestavam muita atenção ao choro infantil especulando razões, proporcionavam estímulo e um ambiente notavelmente afetivo.

É algo positivamente parecido com a fabricação da humanidade pretendida pelos piro (Gow, 1997), nos cuidados após o nascimento que transparece na preocupação constante que paira entre os consangüíneos da criança que acaba de nascer. Ainda que não haja rituais, o nascimento, -jau, inaugurando a presença de uma nova essência divina na terra, cumpre-se discretamente através de um bom banho e a criança ainda em sua casa nas primeiras horas de vida passará por uma sessão de esfumaceamento pelo tabaco do xamã. Nestas ocasiões Onório proferia palavras de agradecimento a Ñanderu e pedia proteção e saúde ao novo ser. A fogueira também deve ser mantida acesa continuamente. Os guarani mais velhos,

como Basília e Teodoro Centurião, me explicaram que tradicionalmente o fogo deve ficar aceso para que a circulação da fumaça considerada purificadora mantenha aberta a comunicação com as divindades e evite a aproximação e entrada de seres não humanos perigosos.

A produção do bem estar da criança parece mobilizar praticamente toda a aldeia. Pissolato (2007) também comentou sobre o esforço contínuo operado pelos pais e pelos parentes adultos para tornar agradável a experiência da criança e para que a alma enviada por Ñanderu fique alegre. O choro constante e a inquietação da criança são sinais que podem indicar o descontentamento do *nhe'e* entre seus familiares. A superação de estados de inquietação da criança são comumente auxiliados pela oferta do leite materno, *xekamby*, à criança. O *xekamby* que alimentará a criança, considerado uma dádiva de Ñanderu, desempenha a função de fazer crescer com vigor a criança, mas, sobretudo, segundo Inocência e Basília, o leite fortalece o elo entre o *nhe'e* o *reve*, corpo da criança e sua ligação com consangüíneos na terra.

Há um esforço constante dos adultos para satisfazer os caprichos alimentares das crianças. Lembro-me que antes de partir à cidade para a habitual compra de comida, Antonia Cãbiju ouvia pacientemente um bando de crianças que incluía suas filhas e todos os sobrinhos desfilarem um rosário de encomendas. Não se trata, contudo, de nutrir, mas, sobretudo, de satisfazer o desejo da criança e realizar um estado de contentamento nela. Não é, portanto qualquer alimento, mas aqueles desejados. Balas e biscoitos doces recheados, alimentos processados embalados chamados “salgadinhos”, bebidas açucaradas fabricadas industrialmente como refrigerantes e sucos artificiais tradicionalmente compunham sua lista.

Um lugar à mesa

Mesmo se os guarani pensam que seres espirituais como donos ou mestres (-ja) das matérias da natureza, das plantas, e dos animais não são gente humana

com quem um intercurso matrimonial seria totalmente inadequado; estas relações ainda assim, não deixam de ser inteiramente consideradas, como se pode notar no tema -jepota.

O teko'a é a realização da vida nos modos guarani como foi muitas vezes pontuado por Ernesto, Teodoro Alves e Onório, mas não é concebido como uma estrutura isolada de outros domínios interligando-se relacionalmente a um conjunto de outras multidões de seres. Tempass (2010, p. 155) por exemplo considera que se à maneira de H. Clastres (1978) os guarani vivem “entre a divindade e a animalidade [...] os seres sobrenaturais e naturais são um “entre” na cosmologia mbya-guarani. Os animais estão “entre” a sobrenatureza e a humanidade, os seres sobrenaturais estão “entre” a humanidade e a animalidade”. Com estas multidões os guarani estabelecem variadas formas de relações; “tais relações são plenamente reconhecidas, mesmo se ambigualmente estimadas, pela ideologia e práticas nativas (Viveiros de Castro, 2006, p. 414).

Os cuidados rituais para evitar os perigos dos modos jaguar e de animalidade aos quais estão expostos os guarani, como as interdições alimentares da menarca, couvade, e mesmo as práticas nativas que asseguram a atividade da caça e o consumo seguro da carne se inscrevem nesta perspectiva. Se a relação pretendida volta-se para o pólo das divindades, por oposição os espíritos donos dos animais e criaturas mágicas que habitam no mato, situados no pólo da animalidade não deixam de investir, como vimos, na possibilidade de estabelecer vínculos de parentesco com as pessoas. A forma alimentar parece constituir um dos mecanismos para dar vazão a este desejo cósmico.

Fazendo referência a esta aceção de comensalidade e partilha como a figura clássica para a formação de uma comunidade de iguais, se insere a lógica para a formação dos grupos para a partilha da comida. Os contextos em que alguns indivíduos associavam-se para comer em torno do fogo doméstico de Teodoro e Inocência era emblemático neste sentido. Havia uma constância na presença de certas pessoas que ali circulavam e que recebiam um prato de comida de Inocência. A quantidade de alimento servido era quase sempre superior à capacidade de ingestão daquele que recebera o prato, mas após estar satisfeito, mesmo havendo sobras, o prato era devolvido ao dono da casa que misturava esta comida na panela

de preparo para ser redistribuída posteriormente. De outra forma, os restos também poderiam ser levados para a casa onde a comida seria consumida mais tarde. De maneira alguma o alimento era desprezado ou jogado perto da casa, sobretudo quando se tratava de uma comida cozida em fogo doméstico.

O alimento preparado, distribuído e apreciado no interior de um corpo de parentes cria um nível de solidariedade e identificação que de outro lado termina onde termina também a sociabilidade. Todos que participam da partilha devem ser bem servidos, mas quem está fora do socius, não come junto. Ernesto explicou que jogar comida perto de casa pode atrair os donos dos animais –ja que saem do mato e se aproximam da casa para comer da mesma comida humana “entrando para a família”.

Esta partilha evoca o perigo de dividir uma refeição com não-humanos. Para evitar o perigo da formação do parentesco com pessoas não-humanas, decorre este cuidado na partilha alimentar, a definição de quem receberá a comida cozida na panela do fogo doméstico e observância rigorosa de não depositar alimento guarani ao alcance de seres nocivos.

A positividade da transformação operada no momento da submissão dos “elementos nutricionais” às práticas culinárias decorre da proximidade e presença dos elementos humanos e sua adequação à dieta própria do guarani. Por conseguinte ajustam a comensalidade e a mutualidade às precauções de distanciamento e evitação para que esta comida não seja um elemento constituinte de ato alimentar não-humano. Em geral, observei que, uma maior positividade e autenticidade alimentar ocorre nas substâncias transformadas em comida, quanto maior é o investimento de técnicas transformativas para a consecução do ato alimentar. Assim em geral quanto mais manipulado, temperado, cozido e remexido no fogo, finalmente submetido a um conjunto de técnicas culinárias, simbolicamente maior será a sua transformação e tanto mais adequado para consumo. Em referência a esta intensidade, penso que igualmente associam de maneira direta os riscos aos quais ficam suscetíveis as pessoas caso seus alimentos venham a ser consumidos por outros seres não humanos que almejam criar vínculos com eles.

Estes procedimentos pertencentes ao domínio da culinária que exigem habilidades desenvolvidas e cultivadas no interior da vida social guarani conferem a autenticidade e a identificação aos processos alimentares nativos. O exemplo da preparação do kaguyjy que sofre processos intestinos diretos através do trabalho corporal orquestrado pela kuña karai Basília para a mastigação do avaxi ete'i pelas jovens deve ser todo bebido, jamais desperdiçado ou derramado na terra. As jovens suspendiam suas atividades rotineiras para se dedicarem à sua produção e por isso, evitavam circular longe do fogo doméstico de Basília, se aproximar do mato onde poderiam entrar em contato com estes seres interessados na sua condição e naquilo que ela oferece.

Em se tratando das estruturas alimentares que formam esta espécie de circuito alimentar, há dois pontos fundamentais opostos e complementares. Tratam de um lado das relações entre os humanos e as divindades quando o alimento é inscrito sob o selo simbólico da dádiva. De outro, exclui da comensalidade, enquanto atividade de construção do parentesco, os seres não-humanos posicionados no pólo da animalidade.

Há uma positividade na partilha alimentar entre o grupo. Certa vez o xamã me dissera ser ofensivo o desperdício dos alimentos. Enquanto dispositivo de dádiva, o alimento deve ser completamente incorporado. Raramente as sobras alimentares eram desprezadas e tomadas como impróprias, sendo quase sempre reaproveitadas. Mesmo a tolerância para os sabores azedos e os estados acidificados dos alimentos em vias de deterioração eram bastante tolerados.

Enquanto frutos colhidos no mato ou produtos crus provenientes da roça como mandioca, batata ou abóbora poderiam às vezes ficar depositados em um canto até apodrecerem sem despertar interesse ou serem fonte de incômodo, outros alimentos, sobretudo os cozidos, tinham seu fim cuidadosamente dirigido. Somente os alimentos considerados estragados de tão velhos e tidos como impróprios para o consumo eram destinados aos animais domésticos como gatos e cães que vivem junto aos núcleos. Em último caso eram enterrados longe de casa.

Se a questão é a identificação permitida pelo comer “como” os iguais comem, é, portanto, necessário ter o mesmo ponto de vista sobre os predicados que se depreendem da categoria daquilo que vem a ser denominado como comida,

e, destarte ocupar uma posição na mesma província cósmica. Uma vez dentro do socius guarani, a substância alimentar deve ser consumida pelos guarani, e é neste princípio que reside o cuidado com quem se partilhará a comida e da troca de substâncias que pode se produzir.

Seguimos declinando desde o segundo capítulo como as conexões estabelecidas entre o parentesco e a alteridade se desdobram no plano alimentar guarani. Perseguiremos este objetivo no capítulo seguinte voltando a discussão para a fabricação ritual do socius guarani através da culinária. Oportunamente serão apresentadas outras dinâmicas sociais e simbólicas envolvidas no processo de produzir e adquirir o alimento, suas implicações na organização dos espaços de sociabilidade, bem como da formação, permanência e transformação dos hábitos de consumo da comida e das estruturas do ato alimentar.



FOTO 16. Monde de Gerson



FOTO 17. Lanças usadas por Viviano



FOTO 18. Laço (ñu'ã)



FOTO 19. Aprendendo o serviço



FOTO 20. Para brincar



FOTO 21. Fazendo o serviço



FOTO 22. Basília divide a carne



FOTO 23. Grupo de mulheres e crianças assiste a limpeza da caça



FOTO 24. Cuidado



FOTO 25. A carne alcança os parentes



FOTO 26. Gerson preparando os pedaços de carne em sua casa



FOTO 27. Banho

CAPITULO IV

O QUE VEM PARA O FOGO

Proêmio à trivialidade

A alimentação é um assunto espinhoso porque inevitavelmente escancara que as modificações nos sistemas alimentares indígenas seguidas vezes estão envoltos por uma aura de tragicidade. Também a displicência relacionada a alguns assuntos prosaicos da vida guarani parece razoável se considerarmos que a tarefa de lavar pratos não parece tão sedutora e misteriosa quanto o tema da transformação animal por exemplo. Facilmente somos inclinados a enveredar por temas clássicos, pelos quais esta sociedade se fez conhecida na literatura etnológica, como às migrações em busca da Terra sem Mal, o prestígio e a família extensa, a religiosidade latente regendo todos os campos da vida social.

Por certo ñemongarai, a cerimônia de nomeação das crianças, e, igualmente ocasião em que os guarani executam o ritual de apresentação de alimentos considerados sagrados à divindade, são temas bastante conhecidos na literatura e francamente mencionados nas etnografias contemporâneas (Cadogan, Schaden, 1974, Garlet, 1997, Ladeira, 2007, 2008). De outro lado, um inventário pertinente das preparações usualmente consumidas incluindo as comidas rituais como o mbojape e o kaguyjy foi realizado por Tempass (2010); nele podemos visualizar ainda o conjunto de comidas preparadas pelos mbya de aldeias do Rio Grande do Sul e uma descrição acurada dos modos contemporâneos de feitura de um amplo elenco culinário. Tempass (2005) dedicou também sua dissertação de mestrado ao estudo das práticas alimentares e enfoca as relações estabelecidas entre os alimentos e aspectos da cosmologia articulados aos processos de identificação e diferenciação étnica. O autor explora como ponto central da alimentação do grupo, a dicotomia entre o alimento interno autêntico guarani orérembiu, ore- sufixo exclusivo e -tembiu alimento, como contraposição à comida proveniente dos brancos.

Veremos, entretanto que uma oposição pura entre comida ritual, sagrada ou autêntica e comida cotidiana, profana e industrializada responde apenas parcialmente pela compreensão do comportamento alimentar guarani. Ademais há o problema da invisibilidade de esferas da domesticidade que tecem o cotidiano e a existência guarani, nela são combinados elementos cosmológicos e sociológicos

que produzem o ordinário e o sagrado, mas, sobretudo respondem pela articulação necessária entre o interior e exterior, a identidade e alteridade.

Posto isso, tentarei revisitar alguns temas já discutidos no contexto deste trabalho, como parentesco, xamanismo e formas alimentares a partir da formulação da problemática instaurada pela produção de relações conscientes capazes de gerar a sociabilidade⁵⁷. Embora procure recolocar a produção e transformação alimentar na esfera doméstica, como elemento operador de convivialidade⁵⁸ (Overing, Passes, 2000, McCallum, 1998) não deixo de fazê-lo, todavia, articulando-o sempre a um plano estrutural, tendo em conta a contra-referência da alteridade e exterioridade na fabricação do parentesco e a cosmologia guarani.

Este capítulo versará mais detidamente sobre os processos engendrados no interior do socius guarani que agem como substrato na preparação da vida cotidiana, a saber, a culinária e os seus desdobramentos na produção da domesticidade, o cerimonial implicado na feitura das comidas, a trivialidade do corte e repartição da carne, as relações alimentares com a alteridade jurua e o comportamento que dá vazão a um campo fluído de hábitos alimentares.

⁵⁷ Me aproximo das formulações de Strathern (2006).

⁵⁸ Ver os artigos de Overing (1999) e McCalum (1998).

Os jardins⁵⁹ encantados

A participação dos cultivares na dieta guarani está notadamente documentada desde a historiografia colonial (Meliá, 1990, 1997) até as etnografias do século passado de Cadogan (1959), Schaden (1974) e Chase-Sardi (1992). Estes autores destacaram a persistência dos roçados entre os diferentes grupos guarani no Paraguai e sudeste brasileiro, principalmente o cultivo do milho. Schaden (1974, p.45), que os considerava essencialmente agrícolas, salienta a “feição comunitária de produção e consumo”, enquanto forma autêntica da sua organização social tendo por base a família extensa. Podemos ainda encontrar no conjunto de etnografias contemporâneas os trabalhos de Garlet (1997) e Ladeira (2007, 2008) uma descrição pormenorizada da relação entre os deslocamentos, territórios, a (re)conquista e a produção de um bem estar coletivo ou daquilo que convencionalmente denominou-se na etnologia guarani como teko. Os autores salientam o papel destacado da prática da agricultura, sobretudo do cultivo do milho e sua permanência, possivelmente, associada ao uso ritual na cerimônia de nomeação das crianças, o ñemongarai⁶⁰. Pissolato (2007), por sua vez, aponta certa descaracterização desta feição agrícola dos guarani, sobretudo nas aldeias do Rio de Janeiro, onde realizou sua pesquisa.

⁵⁹ Uso esta palavra jardim contando com a imagética que ela evoca na idealização de um espaço originário. Se na antiguidade estes espaços construídos serviam para buscar estados contemplativos ou simplesmente à convivialidade entre amigos, remete igualmente à mitologia judaico-cristã do Paraíso ou Éden. Não obstante, a origem do termo, tomo a palavra jardim obviamente cercada de riscos, para denominar estes espaços verdes por assim dizer que se prestam ao cultivo de plantas ao redor das casas. Sendo outra coisa que não um jardim à maneira ocidental, faço uso do metônimo pela relação que se mantém assegurada da palavra com uma forma originária. Preferi jardim à horta, por me parecer um termo potencialmente interessante para a metáfora que pretendo desenvolver; qual seja a de um espaço onde circulam processos de recriação do cosmos e a ligação originária entre os guarani e as divindades através da replicação incessante de plantas originais deixadas exclusivamente aos guarani. De outro lado, horta indica um conjunto de técnicas voltadas para a produção de espécies domesticadas pelo homem cumprindo objetivo alimentar e medicinal e que segundo o interpreto, o conceito está alicerçado em uma racionalidade ocidental que pouco lembra a forma dos cultivares guarani.

⁶⁰ Sessões de canto e reza realizadas na época considerada de renovação para os guarani denominado o *ara pyau* e que coincide com a colheita do milho. Neste rito propiciatório, as crianças terão o nome revelado pela divindade ao xamã-nominador, único capaz de tomar conhecimento do nome enviado. Este se relaciona às capacidades que serão adquiridas ao longo de sua existência. Pissolato (2007, p. 297) faz nota de que o *ñemongarai* “não deixa de ser, de toda maneira, um momento de marcação ritual importante na trajetória da pessoa ou, talvez melhor dizendo, na sua posição entre os demais [...] outros momentos importantes na vida das pessoas, como a passagem à vida adulta, não são objeto de um trabalho xamânico específico ou de investimento cerimonial coletivo.” Sobre a onomástica guarani ver Cadogan (1997), Bartolomé (1991), Chase-Sardi (1992). Sobre os ciclos cósmicos ver Ladeira (2008).

Voltando para a realidade etnográfica de Itamarã, no período anterior à colonização da região oeste do Paraná, a família de Onório Benite manejava alternadamente vários pedaços de terra dentro de uma extensão da floresta considerada domesticada pelo grupo. Conforme descrito no primeiro capítulo, a mobilidade das famílias caracterizava-se pela circulação entre grandes distâncias através do manejo intensivo de pequenas áreas de cultivo. A circularidade dos deslocamentos assegurava o pousio da terra em área domesticada até o retorno da família.

Em Itamarã, esta persistência dos cultivares apresenta diversas nuances em suas formas contemporâneas, mantendo-se através da roça de queimada, o cultivo conjugado de algumas espécies para as quais as mulheres dedicam um leque variado de transformações e técnicas culinárias. Delas preparam comidas de uso ritual na *opy*, comida para fazer crianças crescer, alimentar pessoas em fase de transição, trocar, presentear e quem sabe outros usos que fui incapaz de perceber.

Há uma história originária sobre o *kokue*, roça, que Onório me contou que reza como os deuses fizeram levantar as plantas para os guarani. Contam que um casal buscava um lugar para fazer sua *kokue* e após muito caminharem, encontraram um espaço que consideraram bom para plantar. Com um machadinho feito a partir de um pedaço de madeira e uma pedrinha afiada limpavam bem aquele lugar e depois queimaram com fogo. Ao final do dia quando tudo estava limpo, a terra pronta para receber semente, não sabiam o que fazer. Pensavam sobre o que poderiam plantar, mas não sabiam aonde ir buscar sementes férteis para que a terra preparada por eles produzisse. Ñanderu Tupã então mandou uma forte chuva à noite que fez levantar no dia seguinte abóboras, amendoins, melancias e outras plantas que os guarani perpetuam desde então em suas roças.

Muitos cultivares, a saber nem todos, são identificados pelos guarani como plantas verdadeiras⁶¹, criadas pelas divindades para servirem aos guarani na alimentação, na cura ou no uso instrumental (Assis, 2006). As variedades das espécies guarani são comumente identificadas pelas suas características vegetais,

⁶¹ Como o *avaxi etei*, milho verdadeiro, o sufixo *etei* poderá ou não acompanhar o substantivo, nome da planta. Entretanto quando se tem a intenção de fazê-lo, especialmente em falas dirigidas aos brancos, identificam a espécie acrescida pelo nome guarani como qualificativo; em seguida reafirmam a originalidade pelo nome da espécie em guarani acrescido do termo *etei*.

como coloração, tamanho, sabor particular que atribuem, segundo Teodoro Tupã Alves legitimidade sagrada à planta⁶². Esta origem sagrada, que transparece nos mitos terá duas repercussões no regime alimentar guarani. Assegura aos cultivares uma posição central no sistema alimentar guarani e certa preferência pelo seu consumo, além da diversificação nos modos de preparo. Associam-se estes vegetais, aos modos desejáveis de uma dieta para promover a valorizada leveza corporal. Voltaremos a elas, por hora limito-me a citá-las como fundamentais para a constituição de um quadro de referência para as diferentes combinações de substâncias e técnicas de transformação.

Paradoxalmente plantas consideradas sagradas podem dividir a mesma roça com espécies advindas dos jurua ou com espécies que tem sua origem desconhecida ou ignorada⁶³, à exceção do milho verdadeiro para o qual se reserva em Itamarã uma área privilegiada. Sabidamente o milho tem papel destacado na sociedade guarani ⁶⁴. A planta intermedia representações no campo cosmológico⁶⁵ e tem implicações no circuito sociológico das trocas entre parentes e da mobilidade entre aldeias. Por conseguinte, não surpreende que do milho realizem inúmeras receitas inclusive aquelas utilizadas nos ritos na opy. Preparam o kaguyjy, consumida diariamente durante sessões de canto e dança ritual, além do mbojape, espécie de pão servido especialmente com o mel, ei, durante o ñemongarai.

⁶² A engenheira agrônoma Adriana Filipim (2001, p. 38) na descrição de cultivares na Ilha do Cardoso, litoral sul do Estado de São Paulo identificou: a) 9 variedades de milho *avati ju* (amarelo), *avati mitai* (milho de criança), *avaxi xi* (milho branco), *avaxi takua* (milho taquara), *avaxi pytã* (milho vermelho), *avaxi ovy* (milho azul), *avaxi u* (milho preto), *avaxi uaka* (pode significar papagaio), *avaxi pororo* (milho pipoca). b) 7 variedades de batata-doce, *jety pytã* (casca vermelha e massa de coloração branca), *jety kara u* (casca vermelha e massa de coloração escura), *jety mandio* (raiz comprida semelhante à mandioca), *jety andai* (batata-abóbora com massa alaranjada e odor semelhante à abóbora), *jety rope*, *jety ju* (massa amarela), *jety mbycuraãi* (forma de “saco de gambá”). c) 3 variedades de amendoim, *manduvi pytã guasu* (grãos grandes e de coloração vermelha), *manduvi jukexi guasu* (grãos grandes de coloração vermelha e branca), *manduvi xi* (grãos pequenos de coloração branca). d) 2 variedades de feijão de corda, *kumanda xai* (sementes enrugadas e vermelhas), *kumanda rope* (sementes vermelha e branca). e) 2 variedades de mandioca doce: *mandio karapei* (planta de porte baixo), *mandio xi* (porte pequeno e raiz branca).

⁶³ A respeito da origem da plantas, tenho a impressão de que lhes são autenticados predicados divinos apenas quando sob estrita certeza. Ademais isso, o desconhecimento implica no desdém absoluto de sua procedência. Como veremos isso não invibializa seu cultivo e consumo junto às outras espécies.

⁶⁴ Se nos distintos campos disciplinares, desde a historiografia colonial passando pela arqueologia pré-colombiana até a etnologia, já foram dedicadas milhares de páginas aos guarani, nota-se de passagem o milho quase sempre se faz notar pelos cronistas e pesquisadores.

⁶⁵ Onório me contou que o mito reza que *Kuaray* usou *mbyta*, espécie de pasta de milho verde para cimentar ossos e refazer o corpo de sua mãe, que havia sido devorada pelos jaguares.

Por diferenças literais ou literárias, em geral as etnografias conferem uma centralidade do milho na vida ritual guarani e muito tem se comentado sobre o assunto. Cadogan (1997) descreveu no período anterior ao plantio do milho, a separação de espigas da planta para serem levadas até a opy onde seriam defumadas com o tabaco em um ritual denominado avaxi ñemongarai. Também Garlet (1997), Assis (2006) e Ladeira (2007, 2008), descreveram o ritual de nominação das crianças marcadamente atrelado ao cultivo do milho ete'i e que Cadogan (1997) igualmente localizou no interior de uma cerimônia maior que comemora a colheita, o tembiu ñemongarai, uma sessão de apresentação dos cultivares as divindades.

Teodoro me explicou que as plantas consideradas sagradas precisam ser “batizadas” na opy através do esfumaceamento pelo petyngua do xamã de alguns exemplares colhidos em suas roças. Em Itamarã uma vez por ano realizam junto ao ñemongarai a nominação de suas crianças e a celebração da colheita do milho avati ete. Nesta ocasião Inocência, Basília e suas filhas mais velhas, Izabel e Cristina preparam o mbojape e depositam na opy para serem degustados após cerimônia. Noutra época do ano realizam o ritual exclusivo para “batizar” seus alimentos sagrados como o mel, erva mate, feijão, bata doce e novamente algumas sementes de milho que permaneceram guardadas. Eventualmente se há crianças para serem nomeadas, Onório aproveita esta cerimônia para realizar ⁶⁶.

Ainda que os parques roçados do milho distinguido como avaxi ete'i sejam insuficientes para um desejado consumo mais ampliado, Francisca, filha do xamã-nominador, guarda sempre consigo exemplares para servir à sessão ritual. No entanto, observei que em Itamarã, na falta da espigas de milho ete'i, para a fabricação do mbojape servido com mel na manhã seguinte à noite de cantos rituais do ñemongarai, outra variedade, podendo inclusive ser adquirida junto aos brancos, se prestará ao cerimonial. Igualmente, a sessão com uso de tabaco que precede o plantio e a grande cerimônia alimentar em que são apresentados exemplares da colheita, ainda que não conte com a simpatia de todos,

⁶⁶ Apesar da maior discrição do *ñemongarai*, as duas cerimônias ocorrem em Itamarã de maneira mais ou menos aberta para espectadores que desejam assistí-las. Normalmente, além de parentes das aldeias de Ocoy, Añetetete e do acampamento em Santa Helena, participam os brancos com os quais mantém relações amistosas como professores da escola, funcionários da FUNASA, Itaipu e professores da Unioeste.

especialmente de alguns velhos guarani, as plantas ete'i podem ser substituídas por variedades adquiridas junto aos brancos. Em princípio tanto a cerimônia que precede o plantio quanto aquela que encerra o ciclo estão ligadas aos alimentos que serão consumidos pelos guarani excluindo produtos destinados à venda.

Em Itamarã, além de trabalharem em uma roça coletiva onde geralmente plantam mandioca ou milho que gera dividendos para uma Associação, as famílias nucleares possuem roçados particulares. Nelas mesclam uma plantação geralmente de milho, cultura na qual são habilidosos no manejo, também direcionada à venda para os brancos e, além disso, produzem outros cultivares francamente usados na sua culinária cotidiana e ritual. Assim, variedades não guarani, na falta das originais, se prestam a ocupar o lugar durante o rito na propiciação do plantio ou na dádiva da colheita, ou seja, servem exclusivamente para acionar uma simbólica relacionada ao consumo coletivo e à realização do ritual de nomeação. Destituído ficará deste processo, o produto engendrado nas relações com a alteridade através da produção de milho voltada para os negócios com os brancos.

Ainda que os roçados sejam identificados pelos nomes dos homens, as mulheres, à exceção das menstruadas pela razão do sangramento, das muito velhas ou muito jovens apesar de não ter tido acesso ao motivo da ausência das últimas nos roçados, e das mães de crianças muito pequenas que em geral ocupavam-se prioritariamente dos filhos, as roças enquadravam-se seguramente como problema feminino. Tenho a impressão que talvez o mais apropriado fosse associar aos homens esta outra feição da produção vegetal que é aquela voltada à negociação das safras individuais ou coletiva e os processos inerentes à alteridade jurua. As reuniões coletivas para as decisões sobre a roça limitavam-se a participação dos homens, ainda que o processo produtivo não prescindisse da força de trabalho feminino. Se a preparação da terra, antes tempo era função masculina, é agora uma etapa mecanizada na aldeia, já as fases de semeadura contam em peso com as mulheres. A colheita é um trabalho que tem a participação de ambos, tendendo, entretanto, para o emprego da força física masculina remunerada dentro daquele jogo complexo descrito também no segundo capítulo e

que envolve a circulação de dons, reciprocidade, afirmação de laços e desafinização.

Em princípio, corresponde à roça o conjunto de processos e matérias relacionados à produção que é enviada para troca com os brancos, alteridade localizada no exterior do socius guarani. Esta roça estaria associada largamente a um nome masculino em oposição, por exemplo à cozinha, produtora da sociabilidade, e domínio feminino. Entretanto internamente os processos alimentares dirigidos, senão exclusivamente, na maioria das vezes pelas mulheres, compreendem marcadamente a atividade feminina articulada à idéia de roça do casal. No pedaço de terra que cada núcleo dispõe em Itamarã objetivamente empreendido na produção com vistas à venda, seriamente conduzido pelos homens, mesclam-se outros cultivares alegremente cultivados pelas mulheres como abóbora, amendoim, banana, mandioca, melancia, feijão, cana-de açúcar e batata-doce. Deles comem o sumo cru ou assado, extraem sucos, elaboram ricos fermentados, fabricam farinhas, farofas e virados, cozinham mingaus, tortas e pães. Enfim, essas plantas das quais se ocupam com mais afínco as mulheres são para fazer crescer a gente guarani.

Quadro 14. Espécies vegetais cultivadas em Itamarã/PR, 2010.

Espécie	Nome guarani	Formas de consumo
Milho	avaxi	cru, cozido, assado, torrado
Mandioca	mandio	cozida na água, assada nas brasas com ou sem casca,
Feijão	kumanda	cozido
Batata-doce	jety	cozido, assado
Amendoim	mandui	Cru, cozido, torrado
Abóbora	Andai	cozido
Melancia	xanjau	cru
Cana-de açúcar	takuarete	crua ou processada
Banana	pakoa	crua

O contexto da produção alimentar estende-se desde estes espaços localmente e coletivamente acordados como propícios para produção⁶⁷ qual seja, a

⁶⁷ O espaço para os roçados são frequentemente abertos entre uma área limítrofe da casa e do mato após a derrubada da vegetação com auxílio de ferramentas de metal como machados, facões e enxadas. A limpeza da vegetação é feita através da queima. A abertura de novos roçados são etapas consideradas pesadas e normalmente realizadas através de redes de cooperação entre famílias. Para uma descrição pormenorizada da agricultura guarani sugiro Filipim (2001).

roça delimitada para o plantio, até o entorno das casas, aonde se pode notar os cultivares mais ou menos espalhados. Ali se misturam leguminosas, tubérculos, raízes, curcubitáceas entre algumas flores, ervas e temperos trazidos pelos jurua. Aplicam-se, as mulheres, no cuidado destes espaços em todas as etapas de trabalho, ali as via passando algumas horas do dia, inclusive algumas vezes rodeadas de crianças, limpando a vegetação rasteira, fazendo buracos para depositar sementes e extraindo vegetais para elaboração da comida.

Estes espaços contíguos às casas sugerem menos uma preocupação com a estrutura, não obstante que pés de banana e cana estejam dispostos nos cantos para não fazer sombra no restante da vegetação, afora outras combinações funcionais como entre gramíneas com leguminosas, raízes com curcubitáceas e o canto reservado para o milho etc. A prevalência de uma informalidade e despreocupação na organização vegetal implícita nos canteiros, ao meu ver, sugere antes a prevalência da centralidade das plantas.

As plantações em locais caprichosamente separadas para os milhos etc. e aquele outro identificado como próprio aos brancos é relatada igualmente noutras etnografias (Ladeira, 2007 e 2008). Curiosamente este cuidado restringe-se ao milho. Ao menos considerando o que meus dados permitem aferir, ouvi descrições de cultivares identificados como autênticos plantados conjuntamente com plantas oriundas dos brancos pelas agências de contato FUNAI e EMATER. Ou seja, combinavam-se variedades guarani e não-guarani somente de espécies diferentes. Este é o caso em que se encontram os temperos e as flores junto aos cultivares. De outro lado não encontrei variedades guarani e jurua da mesma planta dividindo o mesmo espaço na roça, por exemplo, feijão etc. misturado com brotos de feijão adquiridos junto ao jurua.

Há uma porção de árvores frutíferas plantadas nos arredores das casas que foram doadas por associações ligadas à Hidrelétrica Itaipu com vistas a melhorar a variedade de itens alimentares. Crescendo displicentemente na área contígua a casa servem menos a estimular as glândulas salivares que acomodar confortavelmente as redes para tomar terere nos dias de intenso calor. Vez ou outra lembram de contar sempre aos risos que estas plantas curiosas produzirão tipos de frutos comestíveis, segundo lhes disseram os jurua.

Este também era o caso do projeto de hortas pretendido pelas agências indigenistas que se podia identificar resquícios em algumas casas: uma tentativa de arrumar simetricamente os canteiros. Era notório a falta de paixão pelas verduras e folhosos. O fato lamentado pelos brancos mais entusiastas em combater aos seus olhos uma intrigante monotonia alimentar e que em diversas ocasiões presenciei tentando convencer os guarani a implantar sistemas de hortas. Não era incomum que técnicos com ânimos esmorecidos se queixassem da falta de compromisso dos índios nos projetos de hortas escolares. Enquanto os funcionários avaliavam sem cabimento a reclamação dos índios por salários para carpirem nas hortas da escola, os guarani riam e me perguntavam “Você come isso aí?”, ficando claro o descompasso entre as expectativas das agências de um lado e as pretensões dos guarani de outro.

De outro lado, o que não se pode deixar de notar é que os cultivares nas adjacências das casas, dos quais são as mulheres que se ocupam quase que exclusivamente, crescem vegetais apreciados pelos guarani e destinados à dieta cotidiana da família. Aliás, o crescimento das plantas parece ser um tema que facilmente mobilizava os ânimos em Itamarã. Roçados com plantas viçosas eram festejados por donos ativos; em contrapartida se elas não cresciam, reclamavam de que, possivelmente, seu crescimento havia sido interrompido por ciúmes⁶⁸ dos vizinhos. Isso não significa de outro lado, que os guarani guardam suas roças dos olhares alheios, ou que sejam francamente hostis à atenção comunitária voltada ao desempenho de suas plantas. Aliás, qualquer atitude por menor que seja, ao suspeitar mesquinha, atualiza igualmente uma feição perigosa do parentesco que ameaçará a convivialidade.

Sobre melancias, por exemplo, o tema do desejo alimentar específico tem enorme produtividade ao invés de ligar-se à inveja. Frequentemente o sumiço das frutas envolve a ação atrapalhada das crianças e inspiram uma elaboração

⁶⁸ Ciúmes, *akatey*, e raiva, *-poxy*, são produções na pessoa que tanto causam doença àquele que os produziu quanto naquele a quem se dirigem os sentimentos; o extremo daquilo que se cultiva no seio do grupo e do modo adequado de tratar parentes. Este assunto tem enorme produtividade entre os guarani tendo em vista a tendência de busca de parentesco ampliado na aldeia e dos rituais cotidianos para desafinizar co-residentes. Aponta uma feição de instabilidade e insegurança no parentesco que na maioria das vezes, entre os guarani, desperta o desejo de mudança de aldeia com objetivo de não enfrentamento de situações que produzam estes modos inseguros. Sugiro ver em Pissolato (2007) como a autora aborda o assunto no contexto de produção da sociabilidade segura e sua articulação com o parentesco.

espirituosa do evento. Contando com o inevitável desejo de comer melancias suculentas que brotam prodigiosamente nestes cantos encantados, frequentemente estas situações eram encaradas com certo acordo velado e sem rumores. O furto das frutas era contado por Francisca em tom anedótico de coisas que desapareciam do quintal frontalmente diferente daquele outro comportamento imbuído de cobiça. “E o que acontece, finalmente às melancias?”, eu perguntava. Ela me respondia sorrindo: “Eu acho que as crianças vem comer.”

Se a força de uma vegetação exuberante tem grande significado entre os guarani é porque eles aguardam tacitamente o crescimento vegetativo sob a perspectiva de quem sabidamente acompanha a reprodução de réplicas divinas remanescentes da morada dos deuses. Teodoro e Francisca afirmaram que estas plantas guarani crescem hoje em seus roçados porque cresceram originariamente na casa dos deuses e continuam lá produzindo da mesma maneira que o fazem aqui. Estes locais são absolutamente encantados porque são a continuidade daqueles outros, divinos, aonde almejam chegar. Daí extraímos duas proposições. A primeira sugere que não há uma ruptura definitiva entre esferas humanas e divina, ou melhor, elaborado em termos guarani, uma distinção absoluta entre a Yvy Mara'eí e Yvy Pyau, mas há uma comunicação, que dentre outras maneiras manifesta-se através da repetição aqui e lá de vegetais. Disso declina a segunda proposição. Assim como a caça, estes roçados expressam uma relação genuína com a divindade e a produção da humanidade.

Dito assim, pode-se reconsiderar uma antítese pura entre agricultura e caça. A agricultura manifestando uma forma laboriosa de fabricação interior contrastada à caça, uma forma pura dos modos com o exterior. A primeira exprimindo o trabalho e a segunda a dádiva. Sem anular a produtividade destas idéias, proponho antes considerar a caça e a agricultura como atividades de mesma natureza no pensamento guarani. Exprimem cada qual através de conteúdos diferentes a forma clássica de uma relação: ambas atualizam as relações com domínio exterior ao socius e expressam a seu modo a dependência do mundo guarani de suas divindades. A produção vegetal estaria ao mesmo tempo atualizando a condição guarani em sua continuidade com a divindade, na reprodução simultânea, na morada dos deuses e aqui na terra, de tipos de plantas sagradas. A espera para que

as plantas brotem e cresçam viscosas é igualmente receber dádivas, pois é “Ñanderu que dá e faz crescer” dizia Onório.

Se formulações guarani se realizam plenamente na tríade natureza, cultura, sobrenatureza, podemos, entretanto, buscar refinar como se aplicam movimentos para as posições necessárias na sustentação da condição humana ou superação até a divinização que é o princípio animador da prática diária guarani. Vimos que a humanidade está entre a supranatureza e a natureza (Tempass, 2010), mas que as divindades que são fornecedoras da base existencial humana também controlam os animais e fazem crescer os vegetais. O vegetal pertence ao domínio da natureza, mas a natureza não se opõe de forma absoluta ao divino porquanto reatualiza as ligações entre humanos e deuses.

Pelo que compreendi, se a divindade está fora do socius guarani, de outro modo buscam atualizar sua dependência cotidiana dos deuses para a preservação da pessoa e do próprio socius. De modo igual, está incluída nas formas originárias da sociabilidade guarani os modos desejáveis da vida humana que são estimados unicamente a partir dos pressupostos deixados pelas divindades. Observando e escutando Inocência, creio que em suma o que se busca retomar dia após dia com estes belos cultivares de primeiro tipo que crescem quase espontaneamente sob os olhares contemplativos guarani é a continuidade da vida terrena, o prolongamento da existência da pessoa através da recriação de canais com a divindade.

Penso que o ar contemplativo e incrédulo sobre as árvores frutíferas plantadas nos arredores das casas, se inscreve nesta perspectiva que denominarei como frugal. Os bons frutos em verdade são aqueles colocados no caminho dos guarani por Ñanderu; ao modo dos animaizinhos que são colocados no caminho do caçador. Assim como a caça é uma atividade comedida, os animais não devem ser abatidos excessivamente sob pena de represália do mestre da espécie, a reprodução vegetal requer da mesma forma a parcimônia, a economia da energia.

Assim o conjunto de atividades despendidas na produção de milho para os negócios com os brancos é tido como penoso, é porque ele se contrapõe ao crescimento cadenciado de vegetais deixados pelos deuses aos guarani que são aguardados alegremente. A ressalva é de que seguindo a lógica da sobriedade nas atividades cotidianas, os roçados de milho que serão vendidos futuramente ainda

que sejam fatigantes, não escapam à economia do comedimento. Isso se reflete a uma adesão bastante flutuante nesta atividade regulada, sobretudo, pela medida que dela se obtenha alguma vantagem. Ainda assim mesmo contando com a coordenação de lideranças, o mapa local das atividades agrícolas segue de maneira mais ou menos informal.

Minhas observações sugerem que a sobriedade se aplica a todas as atividades cotidianas pelo comedimento no envolvimento, no uso de energia física e na aplicação do desejo. É perceptível não só nas atividades consideradas penosas na lavra da terra, mas na recriminação do afinco exagerado na caça e no comportamento social ou alimentar intemperante.

Caracteristicamente o cultivo de plantas ao redor da casa implicando nas mesmas etapas de trabalho que ordinariamente se fazem necessária na agricultura ocidental, exceto pela correção do solo, controle de plantas invasoras e tratos culturais⁶⁹, sugere intervalos e informalidade comparativamente maiores que as premissas da horticultura convencional poderia suportar. Nestes espaços verdes, as sementes são distribuídas aleatoriamente, há mistura de espécies alimentares entre flores e ervas, o desalinhamento das plantas e uma aparência desordenada que desconsidera a simetria inspirada pela disposição das plantas segundo um modelo decidido a priori e baseado em formas geométricas (Haudricourt, 1962).

O comedimento expresso pelo número e a intensidade das intervenções humanas liga-se diretamente a provisão assegurada pelos deuses do cosmos guarani. Dito de outra forma, se estas espécies autênticas, réplicas daquelas presentes entre os deuses, são designadas para uso e proveito dos guarani, atuará diretamente a divindade no levantamento das plantas. Isto me assegurava Onório sempre que eu o provocava sobre o destino das suas roças quando ele viajava demais. A semeadura cabe aos guarani, mas a prosperidade não, me alertava. O fazer levantar e fazer crescer das plantas decorre da atuação incisiva de Ñanderu sobre o jardim. No meu entendimento, para os guarani, o ato de cultivar distancia-se da atitude controladora e aproxima-se de modos concisos de atuação e uma postura quase contemplativa próprias à amitié respectueuse (Haudricourt, 1962, p.42) que pedem seus vegetais sagrados.

⁶⁹ No sentido de tratos culturais agrícolas (Sousa, Resende, 2006).

Estas maneiras de trato e cultivo dos vegetais pelos guarani que respeitosamente esperam pelo crescimento espontâneo implicam naquilo que Haudricourt (1962, p. 41) denominou de uma ação indireta negativa ao fazer a análise do cultivo do inhame na Nova Caledônia “il n’y a jamais pour ainsi dire contact brutal dans l’espace ni simultanément dans le temps avec l’être domestiqué”. Esta ação indireta que inspira um retorno à natureza no caso dos autóctones da Nova Caledônia, sugere para os guarani daqui, a recriação incessante de formas originárias reatualizando seu vínculo com as divindades e a constante renovação da vida em Yvy Pyau. Não deixa igualmente de estar relacionado ao conceito da Yvy Mara e’y, a “terra que não tem prejudicação”, como certa vez me explicou o velho Luiz. A intenção de sua recriação, na minha opinião, expressa antes a consciência da finitude e da perenidade da vida terrena (Pissolato, 2007) que somente uma referência ao conjunto de práticas econômicas e ecológicas justificadas inequivocadamente pela busca da Terra Sem Mal. Meliá (1981) resgata as idéias de solo intacto e não edificado do qual fala Montoya em Tesoro de la Lengua Guarani características da Yvy Mara e’y e que se torna o mito fundante do ethos buscador. Como afirma Pissolato (2007) esta consciência antes de representar uma ruptura absoluta, entre, por assim dizer, a condição atual e outra profundamente almejada entre as divindades é a possibilidade nos limites da finitude de vida, senão de realizá-la plenamente, cultivá-la concretamente e em certa medida.

Pegar frutinha

Com vistas a pensar de que maneira plantas advindas de fora do socius, neste caso, a saber, fora de seus roçados, aprovencionam de forma simultânea material e simbolicamente a sociedade guarani, exploro rapidamente a coleta de frutos silvestres e a colheita nos pomares alheios, extra aldeia. Registro que os vegetais in natura comprados na cidade limitavam-se a poucas frutas como maçã e melancia para agradar crianças, mas raramente eram comprados com vistas a um consumo mais ampliado. Esporadicamente, algumas ONGs e a Itaipu traziam frutas

para serem distribuídas. Afora estas duas situações, o consumo de frutas provinha de seus quintais, da coleta na mata e nos pomares de fazendas da região.

Apesar de compreender outra forma específica de práticas organizadas em torno da origem de itens alimentares, coletar frutos do mato, *yva'á pe'u*, articula-se tanto à atividade da caça, quanto aos roçados. Não disponho de condições para realizar uma descrição densa do forrageio realizado pelos guarani contemporâneos, apenas posso localizá-lo vagamente no mapa local de atividades com base em dados etnográficos esparsos, além de informações que no caso de serem exatas, são também extremamente pontuais pois relativas ao consumo alimentar registrado de alguns núcleos.

Suspeito que este tema possa ter enorme produtividade simbólica entre os guarani, porque articula elementos relacionados à supranatureza, além de uma simbologia ligada ao estatuto das plantas na dieta guarani. Explico-me. Entrar no mato ainda que seja para coletar frutos ao invés de matar animais, pode parecer menos perigoso, mas não é.

Pelo que soube, algumas poucas velhas índias entravam no mato para coletar folhas de árvores utilizadas com finalidade terapêutica e uso xamânico, mas em geral eram homens que pegavam frutos no interior do mato. Normalmente uma atividade masculina realizada no decurso das caçadas. Alguns caçadores realizavam a coleta de frutos, habitualmente quando entravam no mato para verificar as armadilhas de caça, mas não era uma regra. Outros caçadores aposentados como Onório e Teodoro Centurião, além de Teodoro Alves que não caçava, também entravam ocasionalmente na mata para buscar frutos, coletar mel, pegar ervas.

Em Itamarã, os frutos coletados no mato podem ser degustados ainda durante a caminhada ou trazidos até a aldeia onde são consumidos in natura no interior dos quintais das casas. Coletam frutos como goiaba (*araxa guaxu*), araçá (*araça*), pinhão (*curi*), pitanga (*yva pytã*), ariticum e várias palmeiras como: guaviroba (*guavira*), coco de buriti (*jaburiti*), butiá (*jakaritia*), e jerivá (*jariva*)⁷⁰. Os usos da palmeira incluem o consumo da polpa ou a retirada da amêndoa do interior do coco, que podem ambas ser consumidas na forma natural. Extraem do

⁷⁰ Onório me explicou que a palmeira, *pindó*, representa para os guarani os cinco suportes que seguram o mundo e por isso podem orientar a escolha de locais para se estabelecerem.

estipe da palmeira, o palmito, pindo ro'ã, que pode ser consumido cru ou assado adicionado mel ou de acompanhamento da carne da caça. Curiosamente, não ouvi quem me afirmasse sobre consumo das larvas da palmeira, ixo, como o fazem por exemplo os mbya do Rio Grande do Sul (ver Assis, 2006, Tempass, 2010) que espetam a larva em palitos assando ou fritando-a na gordura. Fazem ainda bebidas a partir do trabalho da fruta em que a amassam no pilão, angu'a, extraíndo no final o que denominam garapa⁷¹ ou ainda aroka, termo que é também empregado para uma bebida feita do mel adicionado água quente ou fria.

A busca de frutas cultivadas em pomares de fazendas que cercam a área indígena também é comum, e por sua vez, uma atividade mais descontraída. É realizada especialmente por grupos de jovens, que inclui tanto mulheres casadas quanto meninas, jovens caçadores e quem mais estiver disposto a caminhar até as árvores. A formação do bando é mais ou menos livre, apesar de agregar frequentemente jovens da mesma faixa etária, segue uma lógica muito informal. Tem basicamente a feição de um passeio descontraído e ocasião para brincadeiras recíprocas em tom de pilhérias. As piadas sobre o jurua, proprietário dos pomares, são claramente justificadas pelo saque efetuado pelos jovens em suas terras. Por tudo isso, estas expedições assumindo irremediavelmente um efeito cômico são sempre um convite irrecusável para os mais destemidos. Lideradas normalmente por um rapaz que conheça bem os caminhos para chegar até as árvores, já que a região é conhecida pela temível profusão de serpentes venenosas, o passeio dura várias horas. Neste entretanto aproveitam para empanturrar-se de frutas e banhar-se no rio entre a aldeia e os pomares, retornando enfim abarrotados de frutas para casa. Colhem especialmente, variedades de citrus, além de pêssegos, e mangas que depois serão distribuídas entre co-residentes. Ao contrário do retorno discreto do caçador, estes bandos entram na aldeia triunfantes, emitindo sons de aviso e assovios, distribuindo porções àqueles que cruzam seus caminhos e jogando frutas aos que trabalham nos roçados.

⁷¹ A palavra garapa talvez venha do espanhol *garapiña* que refere uma bebida fermentada, conhecida na América Central. Em algumas regiões brasileiras, entretanto, está popularmente associada à bebida feita à base da moagem da cana-de-acúcar. Os guarani utilizavam esta palavra em português para me explicar genericamente um tipo de bebida extraída de fruta e de sabor identificado como doce. Às vezes se referiam igualmente às infusões feitas com folhas de árvores frutíferas do mato, especialmente gabioba e pitanga, em que adicionavam o mel para adquirir o aspecto de caldo mais viscoso e atingir um sabor doce muito pronunciado.

As duas formas descritas se diferenciam uma da outra. Esta última modalidade poderia ser mais uma colheita, já que se trata especificamente de recolher produtos plantados, neste caso pelo jurua. Os grupos são mistos e as saídas, para uma tomada sem permissão dos donos das frutas, são inclusive planejadas. Aquele outro que se refere à coleta, pode igualmente condizer com uma busca dirigida, ou ser ao acaso, durante uma expedição no mato por outros motivos. Mas neste último caso, a coleta é operada a partir de um conjunto de relações coordenadas com o domínio da supranatureza e envolve uma permissão da divindade e os cuidados rituais com os donos dos elementos na mata, quais sejam pedras, água, terra e vegetais. Este perigo é inteiramente considerado quando se trata de entrar na mata: há donos espirituais das árvores e de plantas que Teodoro me disse seres perigosos e que precisam ser consultados antes de retirar a planta ou partes dela do lugar onde seu -ja a faz crescer.

O cultivo pelos roçados faz intersecção com estas outras formas alimentares que certamente mereceriam um maior investimento, visto que poderiam clarear alguns aspectos relativos ao estatuto das plantas⁷² na sociedade guarani. De qualquer maneira assim como a caça, o cultivo de plantas e a coleta não se encerra estritamente no campo alimentar.

A cena da partilha

O comportamento alimentar implica em saber jogar pelas complexas regras da cultura e manusear habilmente o filtro que separa substâncias que se insinuam como nocivas daquelas outras de efeito positivo na pessoa. Saber comer parece ser uma arte entre os guarani. Fazer do comportamento alimentar uma atividade plenamente civilizada relaciona-se entre os mbya a uma resposta adequada na

⁷² Se originariamente havia uma indistinção entre pessoas humanas e os animais, conforme me explicou Teodoro *Tupã* Alves, e igualmente os guarani guardam um potencial de se transformarem em animais, por analogia os vegetais podem ter sido humanos um dia. Teodoro me explicou que a erva mate *ka'a* era uma mulher que teria sido punida por *Nanderu*. Desobedecendo a interdição sexual fora transformada em uma árvore da qual fazem secar suas folhas para produzirem uma bebida a partir da sua infusão e que todos podem consumir.

efetuação do parentesco e na tensão necessária com uma alteridade, como os animais ou os jurua. Venho trazendo elementos desde o início do texto sobre a vida guarani tentando elaborar o problema da comensalidade nesta sociedade, neste ponto coloco novamente em cena o consumo da carne explorando mais especificamente sua partilha.

Mostrei como os mbya destacadamente recriam a mesquinha na divisão de alimentos e em especial no que diz respeito à carne, já que o consumo egoísta de carne crua é típico do modo jaguar. Sabemos também que este comportamento demonstra um processo de transformação animal o -jepota, e que por muitas razões, a caça, idealmente, deve ser intermediada pelo trabalho xamânico.

A partilha articulada à comensalidade encerra uma espécie de passagem da comida natural para uma condição de comida cultural. Ela busca aplacar as subjetividades nocivas da carne crua, o desejo de comer carne e atenua a tensão envolvida na caça. Se o caçador não age como um jaguar comedor solitário e não concentra a energia, mas ao contrário a dispersa entre seus iguais, então se comporta civilizadamente. Vamos a algumas cenas etnográficas de como a caça vai para a mesa dos parentes.

Uma manhã tomávamos terere na casa de Antônia quando Anselmo chegou encharcado com uma faca na mão. Ele e Antônia conversaram um pouco e ela logo me disse sorrindo que ele acabara de matar um veado. Deveríamos imediatamente pegar as crianças para mostrar a elas o animal! Muitos homens haviam se envolvido na caçada, Anselmo, Márcio Vera, César, Marcelo e Aparecido, assim rapidamente a notícia de que havia um veado morto se espalhou pela aldeia aglutinando representantes de vários núcleos ao redor do bicho depositado no pátio do xamoí Centurião. Comentavam excitados que em um primeiro momento da perseguição, o veado havia escapado e após alguns homens se juntarem ao bando, a caçada fora concluída a termo. O veado caíra no rio e Anselmo pôde golpeá-lo com uma pequena faca. Camínhamos até o animal. Lá Márcio Vera afiava o facão na pedra diante de um grupo eufórico

que incluía praticamente todo o núcleo Centurião e algumas pessoas da família extensa de Teodoro Alves. Enquanto Vera limpava a presa, era auxiliado por outros meninos que começavam a dominar o uso do facão. As crianças ora ajudavam segurando as patas para facilitar os cortes no couro, outras vezes se divertiam brincando com o animal morto e explorando sua anatomia. Não eram repreendidas pela sua presença, mas ao contrário eram estimuladas a manipular o bicho e inspecionar cuidadosamente seu corpo. O procedimento para a retirada do couro foi semelhante à técnica que observei para outros mamíferos. Foram feitos cortes no couro ao nível dos tornozelos e as patas extraídas foram distribuídas às crianças como brinquedo. Posto o animal em decúbito dorsal, uma incisão longitudinal na linha alba, iniciada na altura do pescoço, descia até o órgão reprodutor marcando uma divisão simétrica no animal. O couro fora retirado cuidadosamente desde o abdômen e tórax até as patas para seguir até o dorso e a coluna. O procedimento foi repetido do outro lado até que o couro estivesse inteiramente liberado do corpo. Com um único golpe a cabeça foi separada do resto do corpo permanecendo ligada apenas ao couro. Finalmente o animal foi destripado com uma primeira incisão na altura do tórax que descia até a parte distal. Primeiro foram retirados os intestinos do animal junto com a genitália, bexiga, rins e jogados para os cães. Em seguida pelo corte na altura do abdômen retiraram o estômago, fígado e outras glândulas que foram separadas. Estas vísceras foram imediatamente lavadas e levadas para o interior da casa de Basília que supervisionava atenta o trabalho do neto. O coração e os pulmões extraídos foram postos de lado e espontaneamente alguém veio buscá-los para levar para casa. Completamente limpo fez-se o corte dos pedaços de carne. O corpo foi partido ao meio e as costelas separadas da coluna. As costelas foram repartidas em duas partes e a coluna em três pedaços. Os pernís foram destrinchados. No entanto, antes de prosseguir o corte, admoestados por Basília, interromperam para discutir a quantidade de pedaços que seria necessária cortar já que veado deveria alcançar o máximo de pessoas possível.

um pernil inteiro foi separado e enviado para o caçador Anselmo por intermédio da filha menor e outro pernil enviado ao seu sogro Teodoro Alves pela filha mais nova, Zenaide. Marcelo, um dos caçadores, voluntariamente pegou seu pedaço, assim como Márcio Vera que também levou para sua casa e para a casa do sogro. César foi orientado a separar as partes da mãe Cristina, de Ernesto e Gerson. Vidal ficou com o pulmão, coração e um pedaço de costela, apesar dos comentários de que ele e Olga não consumiriam, pois faziam resguardo pelo nascimento do filho. O restante ficou com Basília que redistribuiria para outros filhos ausentes. Depois na casa de Teodoro Alves pude experimentar da carne cozida com pedaços de mandioca. Aos poucos se via os parentes chegarem para degustar a carne cozida na panela de Inocência.

A divisão da carne é um momento digno de grande euforia e às vezes de tensão entre os guarani porque aí poderão se atualizar ou não as prerrogativas dos modos ideais de tratamento. Também pode fazer funcionar um mecanismo de desafinização que tem aquele sentido mais geral de englobamento dos afins ligados por laços de casamento ou que colaboram ativamente com a família do cônjuge. Dar o pedaço da carne, neste sentido, evoca um propósito positivo de inclusão.

Após alguns meses registrando a circulação da carne de caça na aldeia, os canais de distribuição haviam sofrido algumas alterações. Referente ao circuito percorrido pelos pedaços que rendiam os abates de Marcio Vera e Gerson, a primeira mudança decorreu do fato já mencionado da chegada de Aparecido, filho de Teodoro Centurião e sua família. O casal e os filhos haviam morado um tempo em aldeia do litoral paulista e agora que Anísia estava grávida, o casal decidira aguardar o nascimento do filho na aldeia do influente Teodoro Centurião. Não se falava de outra coisa nos primeiros dias após sua chegada, comentavam sobre a gravidez de Anísia, sobre como as crianças haviam crescido e estavam espertas, além das primeiras decisões de Aparecido para se restabelecer novamente em Itamarã: levantar a casa e preparar um pedaço de terra para plantar alguma coisinha, como falavam. Rapidamente foram integrados na rota da carne com o visível propósito de acolhê-los adequadamente e reatualizar a intimidade entre seus consanguíneos.

De maneira diferente, notadamente outra família foi incluída neste circuito: Adriano Chamorro. Apesar de Adriano manter algum nível de apoio político e laços de amizade com Teodoro Alves, mantinha total autonomia em relações aos roçados e às iniciativas econômicas. Sua família habitualmente não compartilhava o mesmo fogo para cozinhar alimentos com outras famílias e não praticavam a troca ou envio de porções de comida pronta como ocorre entre outras casas. Passei, entretanto, a registrar que o envio de partes de caça se tornou costumaz entre as casas de Adriano e Teodoro Centurião desde que uniram respectivamente a filha e o neto.

Se no primeiro exemplo o compartilhamento da carne serve à reatualização e reafirmação de uma relação prévia, de outro lado, no segundo caso ele inaugura e fortalece uma aliança pelo matrimônio dos jovens. Receber um pedaço da carne é participar da circulação de dons entre pessoas agrupadas em um mesmo kuéri, mas igualmente serve para estimar prestígio no seio do grupo. A carne serve tanto para aproximar, quanto para identificar e imprimir certa distinção naquele que ganha.

Analogamente, há uma relação dinâmica entre o parentesco e a cosmologia guarani: de um lado ela é vertical porque é estabelecida pela descendência direta dos guarani dos deuses, e de outro horizontal, pois refere as ligações entre pessoas guarani na terra. Segundo compreendi em Itamarã, de um jeito ou de outro a esfera alimentar e a esfera do parentesco precisam ser adequadamente combinadas. Atitudes apregoadas pelas divindades instauram a etiqueta alimentar para a manutenção do corpo leve e belo à semelhança dos deuses e ao mesmo atuam na fabricação de um corpo afeto de parentes.

As relações alimentares articulam-se de diversas maneiras ao tema do parentesco sem, no entanto parecer uma prescrição decorrente da relação genealógica entre os indivíduos. Espera-se normalmente que genros e noras colaborem com seus sogros e sogras, e os pedaços da carne em Itamarã muitas vezes serviram a este propósito. Gerson e Marcio Vera, por exemplo, separavam os primeiros cortes para Ernesto e Paulo, distribuindo depois outras partes ao grupo. O outro caso é de Francisca que ao cozinhar aves ou roedores pequenos, ao invés de enviar pedaços crus, preferia cozinhá-los de uma vez em sua panela e

posteriormente dividi-los com a sogra Basília. Nas ocasiões em que a caça era de um grande animal, Viviano preferia ele mesmo limpar e cortar o animal morto ou ainda enviá-lo para que Basília o fizesse. Notei esta tendência na aldeia como um todo: quando se tratava de uma presa considerada grande, eram os homens, frequentemente o próprio caçador, que preparavam o animal para ser distribuído.

Se as chegadas dos caçadores em Itamarã eram acompanhadas pelos olhares curiosos e uma aglomeração para admirar o animal, pairava no ar também certo contentamento coletivo sobre o abate da presa. Já tematizei alguns dados sobre as grandes caças, mas faço notar ainda que quanto maiores eram as presas mais comoção cercava o ritual de carnear o animal. Tanto maior era a euforia coletiva quanto mais homens houvessem participado da caçada. Percebi que nestes casos o animal era trazido para o pátio da opy ao invés de, por exemplo, ser limpo de uma maneira mais ou menos reservada na casa do caçador. Certa vez Francisca me dissera que se Viviano abatia capivaras ou veados, precisava vir até a aldeia para chamar reforços para trazer o animal.

Não raras vezes minhas visitas matinais na casa de Onório foram interrompidas pela chegada de alguém carregando um animal abatido. Certa vez enquanto tomávamos terere em sua casa, Onório viu que Viviano passava a alguns metros de sua casa conduzindo uma carroça na companhia de César e Aparecido. Suspeitando que se tratasse possivelmente de um animal morto, apressadamente se levantou para interpelar o grupo e se informar. Depois que Viviano confirmou sorrindo que iria buscar uma capivara passou inquieto mais alguns minutos comigo e em seguida me convidou para irmos ver “o bichinho”. Percebendo que seria impossível falar de outro assunto que não fosse o abate do animal, encerramos a conversa e partimos em direção à opy.

Evidentemente no caso de Gerson e Márcio Vera, reconhecidos pela habilidade pessoal e o freqüente êxito em suas caçadas, gozavam de um lado do prestígio e de outro inspiravam maior expectativa na aldeia quando retornavam do mato. Era quase impossível cruzarem despercebidos os caminhos que cortavam a aldeia enquanto outros homens que caçavam esporadicamente podiam se dirigir modestamente para suas casas.

Os círculos que se fazem em torno do animal abatido, as conversas animadas, a presença das crianças inspecionando e brincando com o bicho morto são a tônica do momento em que a caça entra na aldeia para ser dividida. Se de um lado é perceptível uma avidez por parte de muitas pessoas para receber parte da carne, mais forte sugere ser a ética da partilha que nas palavras de Onório Benite sempre deve “alcançar todos”. Nunca presenciei alguém que ao se aproximar do caçador no momento do corte da presa não retornasse para casa com um pedacinho do animal. Creio que isto é praticamente impensável entre os guarani com que convivi. Seria muita falta de educação e pior, a expressão de um imenso egoísmo, algo reprovável especialmente porque concerne à partilha da carne. Um exemplo muito nítido a esse respeito foi um episódio protagonizado por Márcio Vera e Darci, dois homens que não tem laços de parentesco que os unam ou relação de amizade. Os pedaços de carne distribuídos por Márcio Vera não chegavam até a casa de Darci e normalmente era Onório Benite que repartia com ele aquilo que chegava até sua casa. No entanto, uma das manhãs em que a notícia de que Márcio trouxera um grande veado para a aldeia e que se formou uma aglutinação de pessoas no pátio de Teodoro Centurião, Darci que estava na escola e soube pelas crianças logo veio juntar-se ao grupo. Assim que a carne começou a ser distribuída, foi um dos primeiros a receber algumas vísceras do animal.

Aliás, se o animal rende muitos pedaços de carne, as vísceras normalmente são preteridas quando há possibilidade de se conseguir parte das costelas ou o pernil. Costumavam rir das minhas perguntas sobre o que os impedia de cozinhar certas partes e me sugeriam em tom de gozação que eu comesse se tivesse vontade. A bexiga, os rins e intestinos eram considerados sujos e perigosos podendo causar doença –axy, como dores de barriga e infecção urinária, portanto não eram consumidas, mas destinadas aos cães. Outras vísceras como coração, pulmão e estômago eram aproveitadas, mas notadamente menos visadas. Como já citei noutro momento, a cabeça de alguns animais, como veado ou capivara, é consumida preferencialmente pelos mais velhos. Esta preferência, segundo Onório, associa-se à aquisição de capacidades xamânicas como sabedoria e capacidade de visão aumentada. Entretanto, apesar das variações do gosto pessoal, em geral as costelas e o pernil de grandes mamíferos pareciam ser uma unanimidade quando

se trata da suculência e palatabilidade da carne. São, portanto os pedaços mais cobiçados e geralmente oferecidos às lideranças respeitadas como Teodoro Alves, Teodoro Centurião e Onório Benite, além dos sogros dos caçadores. Notei ainda que Aparecido recém chegado na casa do pai, recebia nas primeiras semanas pedaços mais nobres quando era a mãe que organizava a distribuição. Partes mais gordurosas da carne também eram muito valorizadas, consideradas porã, boas, e tidas como extremamente saborosas.

O destino dos tipos do corte e dos beneficiários não é sempre tão evidente e há certa efervescência em torno do tema. Enquanto pessoas prestigiosas na aldeia raramente são esquecidas, outras podem não ser lembradas. Lembro-me muito bem quando certa vez enquanto eu, Romoaldo e César distribuíamos os cortes da capivara caçada por Gerson, ao passarmos pela casa fechada de Marcelo, os rapazes optaram por deixar um pedaço de carne pendurado em sua porta, ao passo que quando cruzamos na frente da casa de Dino, que também estava com a porta fechada decidiram ignorá-la. Como percebi que deram pouca importância ao morador, decidi perguntar de quem era a casa ao que me responderam “acho que ninguém mora aqui”. Muito provavelmente não se tratava de privar quem quer que fosse de participar da partilha, apenas desconheciam que houvesse instalada ali uma família com a qual mantivessem relações de consangüinidade ou ainda, identificada por laços de amizade ou políticos com seu xamoi.

Creio que além da divisão de carne dar pistas sobre as redes de solidariedade alimentar, ela demonstra a intenção contínua de produzir uma comunidade de pessoas iguais, ainda que haja certa variação na expressão usual “aqui somos todos parentes”. A divisão da carne se faz um ato comunitário, no sentido de pesar a mutualidade e reciprocidade nas relações entre pessoas guarani. Em torno da redistribuição e circulação da energia da carne gravita a etiqueta do caçador e repousa uma intencionalidade de reafirmar laços e fazer parentes.

Contraditoriamente algumas tensões permeiam estes momentos quase solenes. Também pessoas em posição de liderança às vezes podem não ser um consenso que se manifesta, ainda que de forma bastante discreta, e sem chegar a ferir a circulação ideal da carne. Muitos autores tem destacado que há sempre

muita discrição e evitação de conflito aberto entre os guarani (Pissolato, 2007, Macedo, 2009), entretanto isto não quer dizer que ele não ocorra. Neste mesmo episódio em que eu acompanhava Romoaldo e César na distribuição da carne, pude notar certo descompasso entre o jovem e seu avô. Romoaldo que frequentemente era repreendido pelo xamoi Teodoro Centurião em decorrência das saídas rotineiras à cidade quando bebia e se envolvia em brigas com jurua, por vezes exasperava-se com as punições severas que o avô lhe dava. Neste dia, depois de destrincharem o animal, enquanto discutiam a partilha vi Romoaldo e César sorrindo do avô que supervisionava de longe o trabalho dos jovens. Romoaldo disse que seu avô já esperava pelo pedaço de carne, mas que ao invés de levar até sua casa, deveria vir buscá-lo. “Vocês não entregarão?”, perguntei, e me responderam arrependidos “Sim, nós levaremos!”. Logo Romoaldo corrigiu sorrindo novamente: “levaremos o pire kue” (couro).

Cozinhando entre homens e deuses

Após o dilúvio, inaugura-se para os guarani uma nova condição de existência. A conservação da humanidade em uma terra imperfeita implicará na realização contínua de modos adequados de vida e na atualização consciente de relações de importância cósmica. A busca constante de bem estar e alegria na convivência cotidiana trabalha a favor de uma equação que produza relações sofisticadas na vida comunitária. Nisto reside buscar fazer do ato alimentar algo bem feito e adequado. A isto se prestam os códigos culinários, instruídos pelas divindades, sobre maneiras civilizadas de preparar comida e comer. A sociologia alimentar guarani abarca um largo conjunto de saberes consoante à cosmologia que se expande desde as atividades cinegéticas até o domínio dos processos de transformação pela cozinha.

A emergência da cozinha, para a maioria dos povos ameríndios, representa a passagem da natureza para cultura, e é inaugurada pelo uso do fogo (Lévi-

Strauss, 2004). Para os guarani, entretanto, quando o herói Kuaray rouba o fogo do urubu para dá-lo aos guarani, não o faz simplesmente com vistas à inaugurar uma nova condição, afinal os guarani já viviam entre os deuses na terra anterior ao dilúvio. Não precisaram sair de um estado de natureza, para ascender a uma condição melhor. O fato de a cozinha articular natureza e cultura (Lévi-Strauss, 1965) possibilitando a emergência da humanidade, não trata no caso guarani de sair de uma condição animal prévia, mas penso que as transformações operadas pelo fogo guarani, tata, implicam antes na emergência da cultura como um modo novo de viver em Yvy Pyau: “os guarani precisavam do fogo, então Kuaray deu pro guarani”. Onório me explicou que o fogo foi roubado do urubu que fazia mal uso do mesmo, para ser apresentado aos guarani para cozer os alimentos e também para aquecer seus corpos no inverno. Se cozinhar atualiza os códigos de vida humana deixados pelas divindades aos guarani é por conseqüência que os distanciam da animalidade e da temível transformação da humanidade. Expressam, antes e mais, a manutenção da distancia estrutural entre homens e animais e que Tempass (2010, p. 160) acertadamente ponderou que antes da passagem da natureza para a cultura, o fogo para os guarani representa a manutenção da cultura e a sua ausência é que faria a passagem da cultura para a natureza.

A fogueira permanece quase sempre acesa nos pátios das casas ou no seu interior, e representa a imanência de Ñanderu entre os guarani. Em Itamarã não utilizam pedaços da madeira chamada xipo para produzir o fogo, assegurada por Onório como forma tradicional, mas utilizam fósforos sem tematizar a autenticidade das chamas produzidas. Onório me explicou que o princípio do fogo teria sido guardado por Kuaray dentro desta madeira e que pode ser extraído através da fricção. Marcam apenas a diferença entre um “antigamente” quando era imprescindível ter xipo, e hoje em que a falta da madeira específica é substituída pela forma utilizada pelos jurua para produzir o fogo. Asseguraram, contudo que este fogo nos pátios do teko´a evoca igualmente a presença divina.

Como falou Tempass (2010), também notei que a fogueira é sempre bonita e respeitosa e os pedaços da madeira são cuidadosamente arranjados e bem dispostos. Antes de iniciar o preparo dos alimentos, Antônia, por exemplo, sempre ajeitava a lenha à sua maneira para ajustar bem a panela e se por de cócoras

confortavelmente defronte o fogo. Algumas vezes, se não gostava do fogo, refazia tudo novamente noutra canto.

O fogo é mantido por todo o dia aceso e supervisionado por homens ou mulheres que passam boa parte do dia circulando ao seu redor. A convivência entre as pessoas entorno da fogueira inclusive parece ser um consenso nas etnografias guarani. Seja nos termos de Pereira (1999), como uma unidade mínima formadora do tecido social e que se articula na figura do fogo familiar, seja como a unidade de comida, termo que Tempass (2010) toma emprestado de Goody (1998) para se referir às formações de vínculos que gravitam ao redor do fogo doméstico.

A versão narrada por Onório em que a chama do fogo foi dada aos guarani, para que pudessem cozinhar e se aquecer com ela, compreende uma atitude fundamental da divindade voltada à criação de condições para a nova vida após o dilúvio. Há, por conseguinte, uma tripla ligação positiva do fogo com a humanidade. A chama do fogo culinário guarani de um lado estabiliza a posição no cosmos ocupada pela humanidade que, como vimos, é naturalmente mutável, ou seja, o fogo media a relação entre a humanidade e a animalidade. De outro lado, o fogo está relacionado aquele aspecto evidenciado na sua origem divina: a reatualização da ligação da pessoa guarani com os deuses, pois ele representa Ñanderu entre as pessoas que se agregam em torno dele. E por último, o fogo culinário engendra operações articuladas que se desdobram na própria sociabilidade guarani. O terceiro ponto, apesar de não constituir uma novidade ainda exige alguns esclarecimentos. Vamos a eles.

Minha hipótese é que, a necessidade da alimentação humana precisou ser traduzida em formas que pudessem ser socialmente reconhecíveis entre iguais. A necessidade de comer, que é de todos, institui assim a condição potencialmente ideal para fabricação do socius guarani e aponta para o valor da reciprocidade. Tornar o comportamento alimentar humano inteligível para outros humanos desdobra-se na realização do ato alimentar compartilhado que é a comensalidade.

Quero crer, que seja então, operada pelo cozimento real da comida, uma cocção, homóloga em nível simbólico, deste impulso alimentar primordial: uma invasão da cultura nos domínios da natureza (Lévi-Strauss, 1982). Trata da

modificação do apetite individual em profundo desejo coletivo⁷³ que se realiza justamente na regra da comensalidade. Os alimentos devem ser redistribuídos, e mais ainda, circular no interior desta sociedade para enfim garantir a reprodução do grupo.

Tomo de empréstimo os argumentos de Lévi-Strauss (1982) a respeito da regra do incesto como mecanismo regulador de um valor indispensável à sobrevivência do grupo, que se no caso precedente foi o sexo, aqui eu invisto a idéia na comida. Sendo a energia um elemento fundamental para a reprodução da vida humana, o alimento não poderia ser apropriado e concentrado no interior do grupo. Assegurar a redistribuição torna-se imprescindível na sobrevivência do grupo enquanto grupo e o papel da cultura é azeitar mecanismos de conservação do grupo enquanto grupo. Ao reprimir apetites destemperados, gulodices e acumulação de energia em forma do alimento, liga-se ao comportamento alimentar o valor cardinal da reciprocidade e institui a circulação da energia entre iguais. A partir daí decorrem os desdobramentos no comportamento alimentar ativados em uma série de dispositivos como a frugalidade, liberalidade e a repartição.

O homem assa e a mulher apodrece

Chegamos à análise dos aspectos da sucessão de comportamentos e técnicas implicadas no preparo e consumo de substâncias alimentares que as tornam reconhecíveis na cozinha guarani (Verdier, 1969). De um lado o tema articula-se ao cuidado, já explorado, dos guarani em evitar carne crua e consumir subjetividades não humanas, e, de outro se refere aos processos executados conscientemente na produção da domesticidade para uma vida autêntica guarani.

Se cozinhar alimentos é uma atividade para a maioria dos povos amazônicos que resvala inevitavelmente no feminino, de que nos dão belos

⁷³ Empréstimo a idéia de Peter Gow (1991) que se refere na verdade ao apetite dos *piro* por carne de caça.

exemplos Overing (1999) e McCallum (1998), não podemos, entretanto, afirmar que seja interdita aos homens, pelo menos não entre os guarani. Aliás, é justamente porque os homens também cozinham que não é possível uma separação pura e definitiva entre as mulheres com sua cozinha e a produção da interioridade de um lado, e os homens com a caça e a política de outro. Entretanto, esta participação masculina longe de invalidar as proposições relativas aos pares homem : mulher e exterior : interior, tem ressonâncias na cozinha e existem tipos de comida que os homens arriscam preparar com alguma desenvoltura.

Certamente há técnicas culinárias que somente as mulheres dominam e uma forma especializada desta esfera do conhecimento para a vida prática é um atributo feminino habitualmente ensinado pelas e para as mulheres. Teodoro, que me encaminhou para conversar com caçadores renomados, também me advertiu que “para conhecer o jeito guarani certo” e os fundamentos da sua cozinha, seria essencial me dirigir à Basília e Inocência, ambas tembiugua, na tradução de Teodoro, especialista na comida.

Há algumas razões indicando que, sobretudo algumas receitas são dominadas pelas mulheres; aquelas que exigem transformações maiores e mais acentuadas. Parece-me que as elaborações culinárias mais remexidas, fermentadas, ou simplesmente amassadas sejam as elaborações particularmente femininas. Não estou certa que isso implique em uma oposição construída através dos gêneros entre a cozinha cotidiana e outra, extraordinária; uma em que os homens assumem a coordenação dos processos culinários e noutra pela dominância feminina como assegurou Tempass (2010, p. 243). Também não tenho condições de aferir que existe uma relação clara entre a origem dos itens alimentares envolvidos na preparação, com o fato de que o cozinheiro será um homem ou uma mulher. As mulheres cozinham as carnes virilmente trazidas pelos seus maridos e igualmente os homens podem assar as batatas plantadas pelas suas mulheres. Suponho que as oposições estariam mais marcadas ao considerar o processo de transformação culinário.

De todo modo as mulheres podem assar e os homens podem fazer cozidos, mesmo se eles não apreciam muito este tipo de atividade. Mas quando homens são vistos sozinhos remexendo panelas, fatalmente motivo de graça, os cozinheiros

podem aceitar de bom humor as risadas de seus camaradas. Lembro-me quando, certa vez, Ernesto Mimby que andava taciturno há vários dias viera me pedir ajuda para buscar sua esposa que o abandonara e estava noutra aldeia. Enquanto conversávamos, ouvíamos as risadas debochadas de seus irmãos e cunhados. Dizam que ele se fartara de tanto comer reviro, já que era seu único talento culinário, soube, contudo, que para sua felicidade também era acolhido pela mãe e pela filha em algumas refeições.

Certamente homens mais velhos e que vivem sozinhos não se enquadram adequadamente nestas brincadeiras masculinas. Cumprem suas refeições solitários fazendo seus cozidos apesar de contarem frequentemente com a visita de suas parentas, que, ora trazem algo pronto e outras vezes, vem até a casa cozinhar. Onório, por exemplo, vivia próximo à filha Francisca com quem trocava alimentos comprados além de receber constantemente pedaços de carne do genro Viviano. Algumas vezes era sua neta pequena, Para, que o auxiliava nesta tarefa doméstica. Em sua presença, acompanhei noutros momentos, a chegada de meninas que vinham preparar bolinhos de milho. Uma atitude idealmente geradora de vínculos e desafinizadora, pois não sendo consangüíneas, estas cozinheiras recebiam do xamã um tratamento típico para netos chamando-o da mesma maneira por xamoi, o vocativo de avô. Uma figura, diga-se de passagem, muito justa a propósito da mutualidade alimentar.

Ao contrário dos homens, que são livres para cozinhar, caso precisem ou se não tiverem alguém que o faça, as mulheres são constrangidas a dominar desde muito novas a arte culinária. Aliás, na esteira de Overing (1999), asseguraria que igualmente entre os guarani, a faculdade de usar e dispor adequadamente de práticas ordinárias relativas ao preparo alimentar, atesta o preparo das jovens para engajar-se em uma união. Nunca tive conhecimento de uma mulher guarani que não soubesse cozinhar, apenas o caso daquelas que haviam se recusado literalmente a cuidar das panelas ou abandonado a casa com o firme propósito de não fazê-lo, como medida de punição ao marido. Este fora exatamente o motivo da infelicidade de Ernesto Mimby que foi abandonado pela mulher em decorrência de sucessivas bebedeiras na cidade.

Dentro de um esquema mais geral da complementaridade das tarefas, os guarani admitem sem crises alguns fluxos e os homens às vezes mexem nas panelas das mulheres bem como as mulheres às vezes gostam de passear na cidade para vender seus artesanatos e “fazer um dinheirinho” como me falavam. De outro lado os homens participavam dos assuntos domésticos e também se ocupavam das crianças, mas jamais os vi de cócoras pilando grãos.

Dentre os processos para a elaboração da comida de maior apreço e domínio pelas mulheres estão aqueles que usam recipientes, sejam panelas, cestos ou pilão. Ao contrário da fermentação que igualmente alinha-se às preparações femininas pela mastigação exclusiva realizada pelas jovens púberes, o pilão para triturar, descascar e amassar é um objeto que exclusivamente as mulheres casadas dispõem. Não é que seja interdito às jovens manipulá-lo, mas seu pertencimento era sempre de uma mulher adulta que mantinha em funcionamento um fogo culinário do qual dependiam outras pessoas. Ainda que não o encontremos distribuído na maioria das casas em Itamarã, o objeto estava presente nas cozinhas de Basília, Inocência, Izabel, Nicolassa e Cristina.

Apesar de ser um objeto caracteristicamente pessoal e ligado à sua dona, o pilão podia ser emprestado às outras mulheres. Via-se gravitar em torno dele uma rede de cooperação feminina. Circulavam mulheres que buscavam o pilão para trabalhar as sementes e frutos, mas o instrumento ajustava-se também ao propósito de atuar noutras cozinhas para depois retornar à dona. Aliás, em torno deste objeto, frequentemente desdobrava-se uma rede de trocas. Pelas mulheres que circulavam nos pátios onde estava o pilão, vinham grãos e voltavam farinhas e sucos que eram compartilhados com a dona do instrumento. A base de grande parte das receitas guarani sai do interior destes recipientes que recebem substâncias e onde as mesmas são trabalhadas⁷⁴ para formarem uma massa elaborada.

Minha hipótese é que os processos de transformação da comida engendram uma conotação positiva entre o interior do pilão e interior social atrelados ao

⁷⁴ Na verdade as mulheres dispõem de um conjunto de objetos de uso cotidiano na sua cozinha além do *angu'a*, pilão. A panela, *guapeco*, usualmente em ferro ou alumínio comprada nos mercados regionais, o balaio de fibras de palmeira, *vara'i*, a peneira, *yrunpe* confeccionada a partir de lascas de taquara e o *mbaexo'a*, o socador de pilão.

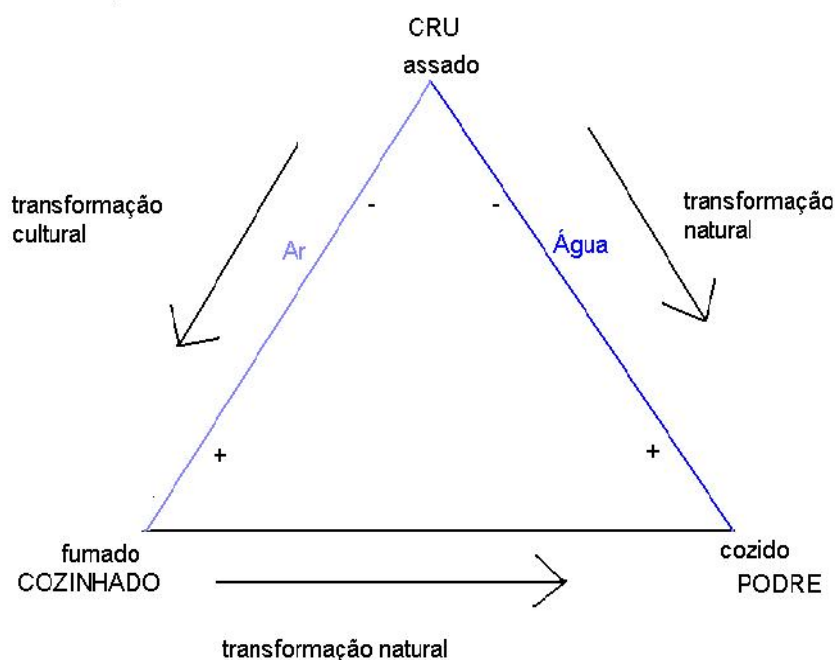
feminino, e também o interior da sociedade enquanto uma elaboração cultural. A feitura do kaguyjy, processo que as mulheres detêm exclusividade que é realizado pela manipulação do material pelas jovens, remete igualmente a uma transformação intestinal. Apoiada nestas duas associações, minha hipótese é que o pilão, porque nele se realiza uma operação interior, liga-se por correspondência ao feminino. Dito de outro modo, através desta categoria da prática, os guarani realizam a operação mental necessária à transformação real e simbólica da produção da comida e da produção da domesticidade.

Há obviamente uma sugestão implícita nestas operações do tipo daquela proposta por Lévi-Strauss (1965) sobre a oposição do elaborado e não-elaborado de um lado, e, cultura e natureza do outro. Quanto mais intermediado pela ação direta humana, ao socar, por exemplo, o substrato alimentar, a mediação sofrida pela interferência de seus artefatos culinários, a ação imediata da água e do fogo e possivelmente pelo tempero⁷⁵, mais culturalmente elaborada torna-se a comida.

No clássico triângulo culinário de Lévi-Strauss, (1965) os campos semânticos são marcados pelas categorias do cru, do cozido e do podre. Enquanto o cru (cru) se situa entre a natureza e a cultura, o cozinhado (cuit) representa uma elaboração cultural, ao passo que o podre (pourri) corresponde a uma elaboração natural do cru ou uma transformação natural do cozido. Inserindo algumas receitas de base no triângulo semântico, como o assado, o fumado e o cozido e as oposições não-elaborado/elaborado e natureza/cultura, o assado se aproximaria da natureza porquanto realiza com o fogo uma conjunção não-mediada enquanto o cozido se aproxima da cultura mediado que é pela água e pelo recipiente, objeto cultural por excelência. Assim se estabelece a afinidade latente entre o cozido e o podre de um lado, e, de outro a dupla afinidade entre o cru e o assado, posta a indelével incerteza do bom cozimento por fora e por dentro, e da natureza com o não-elaborado.

⁷⁵ Vimos que o sal utilizado nos cozidos para o tempero da carne de caça atua favoravelmente na conjunção com o fogo. Ele teria propriedade de amenizar o risco presente no sangue de consumir o espírito da carne crua ou jaguar.

Figura 8. O triângulo culinário de Lévi-Strauss (1965)



Os processos recorrentemente usados na culinária guarani são kyty - ralado, angua - socado no pilão, yrunpe - peneirado, vaibe - torrado, mimoi - cozido, xyryry - frito, bixy - assado, moagúa - fermentado, além do processo de mastigação exclusivo do kaguyjy. Muitas receitas guarani partem do uso da farinha, kui, extraída de um único elemento, que normalmente é o milho. A fabricação da farinha do milho pelas mulheres pode durar um dia inteiro, ou, após iniciada, ser concluída apenas no dia seguinte por ser um processo demorado e frequentemente interrompido no caso das mulheres com filhos pequenos. Os grãos maduros e secos de milho podem ser diretamente remetidos ao pilão para serem socados, ou antes, torrados com uso da panela no fogo. Como o processo é bastante demorado, além de encontrarem facilmente substitutos semelhantes nas prateleiras dos

mercados locais, como o fubá ou a farinha de biju⁷⁶, a fabricação do avaxi ku'i é reservado normalmente na feitura de mbojape para ser servido na opy. O mbojape é um pequeno bolo assado nas brasas e feitos de massa que mistura avaxi kui, água e sal.

O milho é submetido a processos que são variações desta seqüência com o cozimento anterior ou posterior à moagem. Inclui ou não outros ingredientes como sal e a gordura, que pode ser a banha retirada de animais de caça ou óleo vegetal comprado na cidade. Outros arranjos diferentes na fabricação de substâncias moídas que não são chamadas de farinha, kui, geram também a novas receitas. Incluem, primeiro a moagem da semente madura que foi torrada na panela com sal e gordura e chamada tangu'i. Quando peneirada formará um pó mais fino que será usado para o rora⁷⁷, ou então desta primeira moagem que volta ao fogo fazem o beiju que apresenta grumos maiores.

Com este pó triturado acrescentam água e mantém sob fervura algum tempo até obterem o creme mbaipy. Do milho verde moído fazem uma pasta que é envolta em folhas de milho verde e assada nas brasas, o mbyta.

Da mesma forma extraem a farinha do amendoim utilizando a semente torrada na panela. Há um preparado de amendoim feito simplesmente a partir da sua maceração no pilão, neste caso não denominam kui, apenas angu'a⁷⁸.

Já a farinha de mandioca, mandio kui ou deriva da feitura do aramiro, espécie de polvilho, ou resulta do corte planejado de lascas finas da raiz secas no sol e socadas no pilão. Para fazer o aramiro a mandioca também é cortada em pedaços finos. Esta massa é posta descansar com água, e posteriormente é peneirada, yrunpe, enquanto a massa destina-se à secagem para originar a farinha de mandioca, o líquido de aspecto leitoso será decantado para a extração do amido.

A fabricação da farinha é a conjunção de vários procedimentos que acabam por fim em um elaborado firme e seco. Simbolicamente, a farinha evoca a forma

⁷⁶ Como conhecido especialmente no Sul do Brasil, o fubá é um tipo de farinha com uma espessura média obtida na moagem da semente do milho maduro. A farinha de biju diferencia-se do fubá porque é feita da moagem da semente do milho fermentada, extraída a pele do germe. Já a farinha de milho, como é encontrada nos mercados regionais e apresentada em forma de flocos é extraída das sementes maceradas e peneiradas passando no final pelo processo de torrefação.

⁷⁷ Em Tempass (2006) a *rorã*, diferentemente da comida que registrei no Paraná, *rora*, define uma preparação à base da substância moída fervida com água equivalente ao *mbaipy* em Itamarã.

⁷⁸ *Angu'a* é o nome do objeto, mas também o produto que dele se faz pela maceração.

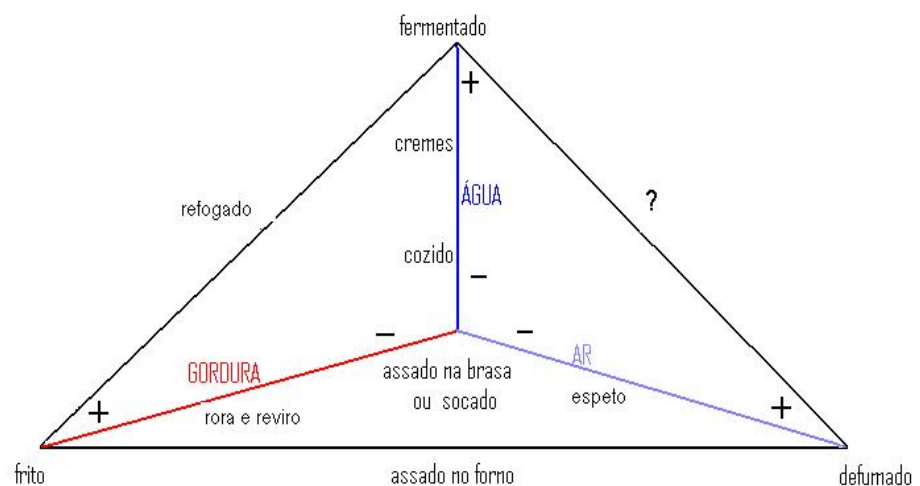
maturada, ou seja, melhor elaborada e faz por isso oposição às substâncias molengas e cremosas (Lévi-Strauss, 1986, 2004). Apesar dos refogados gozarem de certo prestígio no gosto guarani, e destacadamente os melhores exemplos são as carnes do mato ensopadas e demoradamente cozidas, próprias das receitas molhadas; as preferências no paladar se inclinam facilmente para as matérias bem formadas. À exceção do mbaipy de consistência bastante cremosa, e, considerando que na sua feitura é aplicada sobre uma matéria alimentar formadora do corpo por excelência técnicas detidamente nativas como angú'a e yrunpe, os guarani afirmam certa repugnância sobre alguns preparados cremosos amorfos ou com excesso de molho. Apesar de não poder especular minuciosamente a razão desta incompatibilidade com as texturas moles, pude registrar uma aversão confessa. Diziam ter nojo. Em Itamarã, durante as refeições servidas na escola que se estendiam inclusive aos adultos da comunidade, eram notadamente os cardápios secos, as farofas, arroz com feijão, tortas salgadas, macarrão sem molho que tinham maior aceitabilidade. Sopas e cremes, sobremesas leitosas, como pudins e flans eram francamente desprezados.

Lévi-Strauss (1965) denominou como uma conjunção mediatizada esta interferência do lado da cultura que o recipiente e a água afetam sobre a transformação da comida e que podemos incluir a gordura. As formas diferentes de cozinhar são marcações em um campo semântico que se opõem ou aproximam em relação ao cru, ao cozinhado e ao podre mediatizadas ou não pela água e gordura. Para Lévi-Strauss, os três vértices formados pelos pares Cru e Assado, Cozinhado e Fumado, e, Podre e Cozido poderiam ser ampliados em um esquema mais complexo para cozinhas possuindo outros processos culinários. Na esteira do triângulo culinário, muitos etnólogos tentaram aplicar para diferentes realidades etnográficas o modelo levistraussiano organizando as receitas culinárias em um esquema sincrônico. Para Lévi-Strauss, o método estruturalista permitiria esta transposição já que existiriam categorias operatórias universais que expressariam o espírito humano e que funcionariam em todas as culturas independentemente do conteúdo (Fischler, 1995)⁷⁹.

⁷⁹ Para uma crítica aos gustemas (Lévi-Strauss, 2003) e triângulo culinário (Lévi-Strauss, 1965), sugiro Goody (1998).

Apoiada no modelo de Lévi-Strauss proponho então um esquema mais geral das operações culinárias na sociedade guarani admitindo, contudo, algumas inovações na cozinha, como o uso do forno e a combinação de técnicas em um mesmo preparado.

Figura 9. Tetraedro de operações culinárias guarani, Itamarã/PR, Brasil.



Se vários autores criticaram o alcance e, sobretudo a dificuldade de adequação do modelo levistraussiano, Dournes (1969) ensaiou sua aplicação baseada em etnografia junto aos jorai da Polinésia e com o qual tentaremos estabelecer alguns paralelos. Como os jorai, os guarani fermentam e grelham mas ignoram completamente o vapor. Este espaço é o único ponto vago no tetradro.

Curiosamente, entretanto, os guarani mantêm-se enormemente interessados pelo forno ainda que raríssimas casas em Itamarã o possuam. Na área indígena Araça'i, havia também uma unanimidade sobre o uso do fogão a gás ainda que fossem encontrado em poucas casas, a maioria das mulheres e dos homens manifestava o desejo de adquirir um. Ali, um forno de barro construído através de um projeto da Emater era frequentemente usado pelas famílias que haviam aprendido com os jurua algumas técnicas de panificação. Em Itamarã apenas Inocência e Nicolassa possuíam um fogão para cozinhar utilizando-o para assar peixes. Francisca certa vez me disse que gostaria de comprar um fogão para fazer pão. Estes dados nos indicam que ao contrário do que supôs Dournes, (1969) o uso do vapor não prescinde do conhecimento e uso do forno.

O frito, o defumado e o fermentado opõem-se pela natureza do recurso mediador entre a matéria alimentar e o fogo, respectivamente a gordura, o ar e a água.

O assado na brasa é uma técnica aplicada para matérias alimentares vegetais que são depositados diretamente nas cinzas entre brasas. Não precisam obrigatoriamente ser fervidas antes em água. As brasas acolhem, sobretudo batata-doce, mandioca e massas à base do milho verde ou maduro, mbyta e mbojape. A técnica de assar entre as cinzas supera a ambigüidade do assado e do cru. Ela não se destina as carnes que são, não por acaso, preferencialmente fritas ou cozidas em panelas com auxílio da gordura, da água e do sal. Os vegetais colhidos em seus jardins de toda forma são livres daquelas potências negativas da carne. Metidos entre as brasas e cinzas da divindade, estas produções culinária representam uma das formas perfeitas do alimento, tembiu porã, e, dizem os guarani ser a maneira genuína de comer e a mais pura e limpa de cozinhar.

Este processo divide igualmente espaço com a moagem no pilão em que os alimentos, vegetais crus, são socados ou torrados. São ambos os processos caracterizados pela negatividade dos pólos, pois não necessitam de uma conjunção com a água, o ar ou a gordura.

O fermentado está na extremidade do eixo da água porque estabelece uma conjunção máxima com a água. É antecedido, entretanto, pelo cozido ou fervido em

água, e pelos cremes em relação a uma importância relativa do elemento água no processo de elaboração.

No segundo eixo, aquele relativo ao elemento ar, está a meio caminho do defumado, o assado. Peixes comprados na cidade, doados pela Itaipu ou pescados além de carnes da cidade são frequentemente preparados nesta forma de assado ou naquela outra através do forno. É realizado com auxílio do espeto feito com madeira ou da grelha de metal comprada dos jurua. Enquanto o espeto pela distância mínima do fogo e menor tempo de exposição representa a incerteza da completude do processo, aproximando-se do cru, o defumado, ao contrário, ainda que esteja distanciado do fogo é submetido por um período prolongado ao calor assegurando a completude da transformação. A defumação muito embora não seja realizada com frequência, era muito utilizada segundo Francisca no tratamento das carnes e dos peixes, e, sua eficácia no interior da peça alimentar assegurava a conservação de pedaços de carne por algum tempo.

Finalmente proponho o terceiro eixo do tetraedro na gordura, em que se inscrevem algumas novas formas de cozinhar. A imersão completa da matéria alimentar em recipientes com gordura quente é denominado xyryry. Apesar da novidade do óleo vegetal muito usado atualmente, a gordura dos animais de caça era retirada e servia na culinária tanto para as frituras das carnes antes de serem cozidas com água quanto como meio para conservar pedaços de carne por alguns dias. Entretanto, ainda que a fritura de alimentos não seja recente entre as técnicas da cozinha guarani, o acesso facilitado pelo baixo preço deste item e a boa palatabilidade das preparações impele um consumo exponencial de frituras. Antônia por exemplo, em uma de suas compras mensais chegou a comprar vinte latas de 900ml de óleo vegetal. Distribuiu cerca de dez latas e armazenou o restante no interior de sua casa. Durante o período que dispunha deste item, as preparações mantiveram-se restritas às imersões no óleo quente, de tal maneira que seu núcleo, composto apenas pelo casal e duas filhas menores, chegou a consumir uma lata em uma única semana.

Certamente ao lado dos assados na brasa, as frituras são uma unanimidade entre os guarani. Gostam de cozer, sobretudo itens novos comprados na cidade como steak de frango e o macarrão, mas algumas receitas feitas na brasa tem sua

versão frita. O mbojape especialmente quando elaborado com a farinha de milho comprada nos mercados é frito no óleo, ao invés de ser assado. Igualmente fazem na gordura vegetal uma receita chamada xipa'i, muito parecida com o mbojape xyryry, mas que substitui o avaxi kui pela farinha de trigo. Como o mbojape, o xipa'i às vezes é frito, outras é assado. São degustados quentes ou frios e sua textura é crocante apesar de manterem a maciez e umidade por dentro.

Antônia preparava xipa'i quase que diariamente o que explica as enormes quantidades tanto de óleo quanto de farinha de trigo compradas na cidade: cinco pacotes de cinco quilos cada. Para fazer a massa do xipa'i na medida exata para uma refeição do seu núcleo além de mim, Antônia derramava um fio de óleo em uma bacia acrescentando um punhado de farinha de trigo, adicionava uma pitada de sal com os dedos e acrescentava a água aos poucos e mexendo freneticamente até adquirir uma massa homogênea. Antônia repartia a massa em pequenas bolas que esticávamos delicadamente com a mão até que ficassem com a massa bem fina e lisa. Em óleo já aquecido os bolinhos ficavam totalmente submersos no óleo e eram retirados somente após ficarem bem dourados.

O xipa'i e o mbojape xyryry são preparações com sabor delicado e de costume combinados com mel e café preto na ocasião de serem consumidos pela manhã. Apesar da comida frita ser considerada forte, esta característica parece associar-se muito mais à uma sensação de plenitude gástrica e disposição para as tarefas diárias, que de outro lado à percepção de que levaria ao aumento da gordura corporal e conseqüentemente à fabricação de corpos pesados. Cheguei a especular esta possibilidade com Antônia e Francisca, mas elas refutaram tal associação.

Na distância relativa entre o frito e o assado, os guarani preparam em panelas rasas espécies de farofas. São o rora, reviro e o beiju. Todas estas variações de uma mesma receita que leva gordura e sal diferem apenas no tipo de farinha utilizada. O rora e o beiju são ambos elaborados à base de milho moído, entretanto enquanto o rora deriva da farinha de milho muito fina passada na peneira, o beiju, que também é elaborado a partir do tangu'a apresenta flocos mais espessos. O consumo beiju é frequentemente associado à carne do mato e peixe ou ainda misturada aos feijões previamente fervidos na água. O reviro por sua vez é uma

receita que segue os mesmos termos do rora, contudo o milho é trocado e pela farinha de trigo. Mistura-se a farinha de trigo umedecida ao sal e a gordura acondicionando em um tacho. Esta frigideira é mantida no fogo de chão por quase uma hora, necessitando ser remexida constantemente até que esteja tostada com grumos bem secos. Para comer estas farofas dispensam as colheres⁸⁰, mais utilizadas para comidas moles, preferindo ajuntar com os dedos pequenas porções que amassadas formam grumos maiores levados à boca.

O rora seria naturalmente o desdobramento culinário do avaxi kui fabricado no angua, e que se completaria no mbojape na forma de uma massa modelada assada envolta em folhas de milho, ou no interior da panela submersa em óleo. Dito de outra forma, ela está a meio caminho da submersão no óleo e da pura farinha seca feita no pilão. Está a meio caminho do interior do pilão ou da massa revestida entre cinzas e do fundo do óleo na panela funda. As farofas são preparadas em taxos que tem a forma do vaso largo e raso. Ao contrário dos sólidos compactos, o bolo frito ou o bolo assado, o rora é remexido para se soltar e suponho não dispensa outrossim a intermediação do ar.

Para fechar o tetraedro, precisamos incluir dois modelos de transformação que faltam. Na aresta que intermedia o frito e o defumado, está uma categoria que já comentamos no início e que se refere aos assados no forno. Entre as categorias do frito e do fermentado, encontramos os refogados, que se distinguem dos cozidos já que não são estritamente fervidos nas panelas porque incluem além da água, a gordura. Entram aí as carnes de caça que às vezes são fervidas com água e depois acrescentada a gordura para cozer por longos períodos, ou outras vezes primeiro as matérias são fritas e a água é adicionada posteriormente. Assim preparam o macarrão e o arroz: primeiro fritam em gordura abundante e acrescentam água para finalizar a cocção. Finalmente a aresta entre os vértices do fermentado e do defumado que Lévi-Strauss (1965) colocou o cozimento a vapor permanece por enquanto ignorado.

⁸⁰ Obviamente esta não parece ser uma regra como tantas outras entre os guarani, e da mesma forma não poderíamos afirmar que utilizam o utensílio somente na presença dos brancos. Via de regra, para as refeições realizadas na escola, adultos e crianças manuseiam talheres e parece haver certo pudor em utilizar diretamente os dedos para levar o alimento à boca. Nas casas há uma variação enorme, mas em geral são os guarani mais velhos que cultivam o hábito de comer com os dedos.

Sobre aquilo que tenho me referido como inovações na cozinha guarani, ainda que de forma bastante difusa, é possível localizar as relações através das quais algumas matérias jurua circulam no cotidiano alimentar guarani. Rapidamente comentei sobre o trigo e o óleo vegetal. Creio ser necessário alguns breves comentários acerca do uso do forno, pois ainda que os assados sejam praticados de forma um tanto tímida, já que poucas cozinhas possuem este aparato, posso contudo imaginar sua enorme produtividade simbólica na culinária guarani por algumas pistas etnográficas.

A primeira também comentada anteriormente trata do notório interesse que não pude deixar de notar pelo fogão. Penso que não se justifica pela sua praticidade, também não exatamente como a captura de uma riqueza simbólica diferenciadora, a exemplo das mulheres xikrin que não dispensavam o uso diário dos fogões (Gordon, 2006). Estou bastante inclinada a pensar como Descola (2002, p. 95) sobre a origem e a retenção de certas técnicas no interior das sociedades a partir de uma compatibilidade originária com um conjunto de elementos pré-existentes nas mesmas sociedades. Descola veicula a compatibilidade à possibilidade da objetivação da técnica que o autor define assim: “Objetivar uma técnica supõe que a relação original que ela institui entre o homem e a matéria possa ser representada a partir do estoque preexistente de relações consideradas como logicamente possíveis no interior da totalidade sociocultural” (ibidem, p. 97). Assim, se faço uma interpretação correta da proposta de Descola, para saber em que condições a apropriação de uma técnica como uso do forno é possível entre os guarani, precisaríamos investigar se haveria “um princípio geral de ação sobre a matéria e o ser vivo” (ibidem, p. 108) capaz de reaparecer através desta técnica culinária. Esta idéia parece mais atrativa ainda se considerarmos as transposições dos modos de tratamento entre os homens para os modos de tratamento na natureza conforme o clássico texto de Haudricourt (1962). Ora, sabemos inclusive que as substâncias ingeridas são tanto reais quanto imaginárias e as mesmas podem ser tanto vegetais, réplicas dos jardins divinos, quanto os animais, seres que portam subjetividades que precisam ser aplacadas. Se considerarmos finalmente que o processo culinário refere às sucessivas operações que tornam possível a tradução simbólica destes seres em substâncias comíveis, então as

operações culinárias podem ser homólogas aos ritos de fabricação da pessoa. Dito de outra forma, poderíamos associar por correspondência os modos de fabricação da pessoa com os modos de produção da comida. Lévi-Strauss (2004, p. 191) já havia sugerido em *Mitológicas I* a associação entre a técnica para a elaboração da bebida fermentada e o amadurecimento da jovem púbere que vale a pena transcrever uma vez mais: “submetida ao jejum, a virgem reclusa, que fermenta, por assim dizer ao atingir a puberdade”. Penso ser exatamente disso que trata as transformações no interior do forno, que ao contrário do assado no espeto ou do defumado, no forno a matéria está reclusa, como está igualmente fora do trato social, a jovem púbere.

Não obstante, a hipótese do interesse pelo forno pode estar relacionada com aquilo que ele faz crescer: os pães. Não pude deixar de marcar o forte interesse pela panificação jurua que os guarani alimentam. Dentre os itens obrigatórios nas listas de comidas compradas, além de quilos de farinha de trigo e óleo vegetal, rezava o cardápio à moda jurua a inclusão obrigatória de várias peças de pães. Aliás, creio que foi a única receita por mim apresentada que minhas parceiras de cozinha, Francisca e Antônia, ficaram verdadeiramente encantadas. Especialmente o crescimento da massa pela ação do fermento as fascinava.

Faz-se possível uma relação entre termos, como diz Lévi-Strauss (1986), que em princípio nada tem de comum pela aplicação da fórmula estruturalista: o côncavo media duas formas: em uma delas a matéria é socada à seco, na outra a matéria está imersa no óleo. Uma em total afinidade com a cultura, que é a fritura e a outra próxima da natureza pela matéria crua. O côncavo revela o interior e o interior se aproxima da cultura. Assim justificadamente situamos o valor simbólico da panela. Se a panela e a mulher tem afinidade, assim como o pilão, é porque a mulher está no interior e participa da fabricação do interior.

Podemos depreender ainda outras duas associações para voltar às questões lançadas a propósito da culinária guarani, mas elaborando-as agora em relação aos eixos da água e do ar e que não invalidam a relação entre o feminino e o interior. As operações detidamente femininas são o angu’a e moagúa uma seca e outra úmida. Mas a seca é o exercício da mulher sobre um recipiente côncavo e que evoca por si só todas as transformações inerentes ao interior feminino, inclusive a

menarca e a reprodução. Pela fermentação no vértice positivo do eixo da água, está aquela associação que já fez Lévi-Strauss (2004) acerca da fermentação com a púbere. Aí está uma conotação, portanto entre a umidade da água e a natureza feminina e que se completa por aquela outra associação entre a fermentação e o podre.

Finalmente associaríamos as operações masculinas com eixo do ar, ainda que não haja restrições ou mesmo prescrições relativas a isso. Se eu vislumbrasse Teodoro Alves, Ernesto ou Gerson se ocupando com comida, certamente eram peixes tratados pelo fogo através da grelha ou do espeto. Pude ainda presenciar duas ocasiões em Itamarã que o cardápio oferecido aos comensais foi carne assada. À moda dos jurua na região quando fazem churrasco, os homens excluíram as mulheres do local durante o período em que a carne assou. Muito à vontade com os espetos e as brasas, preparam sozinhos, sem constrangimento, a carne que foi servida acompanhada por macarrão cozido à moda guarani pelas mulheres.

Encontra-se, enfim, uma afinidade dos homens com o assado, exterior e exposto ao passo que a mulher associa-se ao cozido, interior, escondido. Na cozinha parece que o homem queima enquanto a mulher remói, coze ou apodrece (Dournes, 1969).

Combinações acertadas

A propósito da sugestão de Lévi-Strauss (1976) sobre a conveniência de que as escolhas de espécies do cardápio alimentar seriam ainda melhores para pensar que para comer, veremos que os regimes alimentares guarani estimulam fatalmente pretensões transcendentais. A possibilidade de superação da finitude humana ou até a supressão deste ínterim, a morte, (Clastres, 1978) liga-se fortemente ao papel dos vegetais dentro de um regime de vida ascético (Cadogan, 1997).

Como já comentei, os vegetais e animais considerados sagrados, podem se transformar em matérias alimentares perfeitas, porã, ligadas a um conceito de corpo leve e saudável. Os dados etnográficos entre os guarani de Itamarã

demonstram que alimentos sagrados, não só, são consumidos ordinariamente sem qualquer cerimônia, como devem idealmente fazer parte da dieta cotidiana. Não podemos assegurar que exista para os guarani uma distinção marcada entre culinária cotidiana e comida ritual. Preparações culinárias importantes como mbojape e kaguyjy, presentes em sessões rituais são também consumidas no dia a dia de forma estendida e não há quem não possa consumi-las dentro ou fora da opy.

O kaguyjy preparado a partir do milho⁸¹ fermentado decorre da mastigação do milho verde pelas jovens que ainda não menstruaram. A massa é depositada em um recipiente acrescido de água reservado por algumas horas para a fermentação. Apesar de ser consumido obrigatoriamente na opy em sessões mais solenes, como quando recebem visitas de xamãs ou na festa de nomeação das crianças, bebem também sem cerimônia noutras ocasiões. Fazem também outro tipo de kaguyjy com os grãos do milho maduro socados no pilão e cozidos com água destinado geralmente para consumo fora de ocasiões especiais. O mais comum entretanto, era a combinação dos dois modos de confecção da bebida. Como eram poucas as jovens em idade para participar do processo, e igualmente não dispunham sempre de espigas de milho verde boas para a mastigação, uma base de massa de grãos de milho verde previamente ralada era mastigada pelas jovens para então ser acrescentada ao líquido elaborado pelo cozimento de milho macerado. Punham esta mistura para fermentar.

O kaguyjy, como a ka'a, é considerado um anti-alimento. Enquanto a erva inibe a fome, o kaguyjy tem ação positiva direta sobre o ñe'e da pessoa⁸². As duas bebidas trazem leveza corporal, ao contrário de outros alimentos que podem deixar o corpo pesado. É considerado leve e adequado para estados de convalescença quando o corpo está fraco e impotente para receber alimentos considerados fortes demais. Apesar de ser um alimento brando é também usado para fortalecer aquele que está doente. É uma substância segura para ser ingerida em fases de transição e de reconhecida ambigüidade como a menstruação e a

⁸¹ Montardo (2002) e Tempass (2010) relataram outras fontes empregadas como base no preparo da bebida como a batata-doce e a abóbora. Em Itamarã, tanto Basília quanto Inocência *Takua* que fabricavam *kaguyjy* para consumo doméstico e uso ritual na *opy*, utilizavam exclusivamente o milho.

⁸² Tempass (2010, p. 196) faz uma interessante observação sobre o significado do *kaguyjy* para os mbya no Rio Grande do Sul: "ele alimenta apenas a parte sagrada do conjunto corpo-alma Mbyá-Guarani".

couvade. Igualmente atua como elemento propiciatório junto com o tabaco na comunicação com os deuses, ao mesmo tempo em que age como antídoto para comunicações indesejadas. Finalmente não há perigo na ingestão excessiva.

Mesmo que consumam rotineiramente alimentos jurua dentro da aldeia, há frequentemente um esforço para produzir comidas a partir de vegetais plantados dos no interior da aldeia, os cultivares advindos de seus roçados e dos arredores de suas casas. Elaboraões culinárias a partir dos roçados são matérias alimentares que despertam apetites em todo mundo da aldeia e nestes casos, ao contrário de determinados momentos quando há restrição pela característica da comida e condição da pessoa, todos podem comer indiscriminadamente.

Entre os principais vegetais cultivados pela maioria dos núcleos familiares em Itamarã está o milho, o feijão, a mandioca, a abóbora, o amendoim, a batata-doce. Como eram utilizados diariamente nas cozinhas, a contribuição destes vegetais à dieta, somados os itens externos farinha de trigo, macarrão, arroz e óleo vegetal, forneciam praticamente a totalidade das calorias diárias. Como vimos, cada núcleo familiar possui um pedaço de terra de cerca de 1.000m² onde plantam geralmente mandioca e milho, entretanto, a maior variedade das plantas utilizadas na cozinha é cultivada em áreas contíguas às casas. Nos grandes roçados estão a mandioca e o milho.

Frequentemente há batata-doce sendo assada debaixo de brasas no fogo de chão ou mandioca cozida em água e reservada na panela para oferecer no caso de alguém estar com fome, sobretudo crianças. Ambas consideradas leves e doces podendo ser consumidas de maneira desimpedida combinadas ou não com outro alimento. Também a cana-de-açúcar, banana e melancia plantadas próximas às casas, são buscadas normalmente pelas crianças quando desejam comer. Como não há reservas de frutas estocadas, o consumo de outras variedades ocorre especificamente após a coleta no mato, ou ainda, há a ingestão pontual depois do retorno das compras na cidade.

O consumo de alimentos é uma constante durante o dia pelas crianças, ao contrário dos adultos que preferem comer geralmente duas ou três vezes ao longo da sua jornada diária. De toda forma não parece haver a existência de momentos

certos e o mais comum é surgindo a oportunidade de comer que se faça nela uma nova refeição acontecer.

Entre os adultos, o hábito mais comum é iniciar o dia com a ingestão da ka'a, normalmente fazendo a infusão com água quente e somente depois da sensação do corpo desperto e preparado para ser alimentado é que realizam a primeira refeição. A ka'a age como estimulante e diminui o apetite e a voracidade. Para Teodoro Alves, o valor fundamental de sua utilização reside na aquisição da leveza corporal. Na sua opinião, o ka'a prepara o corpo, despertando-o e preparando-o para as atividades diárias, inclusive para o provimento de energia corporal. Administram o ximarrão para aquecer o corpo e ingerem o terere durante o dia para resfriá-lo. A recomendação acerca da bebida gelada é que seja ingerida somente "quando está muito calor e o sol batendo forte esquentando o sangue da pessoa". A bebida gelada não deve ser ingerida no entardecer, pois há o temor do corpo e o sangue esfriarem demasiadamente durante o sono. As crianças podem consumir o ximarrão, mas ouvi muitas mulheres dizerem estão interditas de beber o terere gelado porque seu corpo pequeno e fraco esfria facilmente.

Comentei brevemente o cumprimento do jejum noturno na casa de Teodoro Alves, mas várias famílias mantêm esta prática antes de se dirigirem a opy. Aliás, refeições noturnas são evitadas mesmo entre as crianças. A seleção das comidas para a primeira e última refeição do dia, em princípio indicam cuidados relativos à energia para a vigília e seu contrário, o repouso, além da evitação do excesso de aquecimento ou esfriamento do corpo. Carnes de caça são evitadas perto do anoitecer porque são consideradas pesadas e indigestas no período noturno, quando o corpo deve descansar e não trabalhar⁸³. Assim as consomem idealmente na parte da manhã, coincidindo normalmente com o retorno do caçador à aldeia. Onório, por exemplo, me explicou que a dieta preferida de seu pai, consumida após retornar da caçada, consistia em uma mistura de beiju com pedaços de carne de caça e feijões cozidos. Estes últimos, assim como a carne de caça, são considerados pesados e inadequados para o consumo noturno, e de outro lado positivos em se tratando de proporcionar força física. Outro aspecto relativo à escolha de alimentos

⁸³ Baseada nas falas de Petrona e Antônia, perceceu-me que há uma relação com a noite, quando seres e espíritos canibais parecem se movimentar mais livremente e quando o consumo de carne, pelas características expostas no capítulo anterior, ao que tudo indica sugere ser potencialmente mais perigoso.

para a última refeição foi muito destacado por Onório, Ernesto e Teodoro Alves: alimentos leves e brandos preparam o corpo para as performances rituais noturnas de canto-dança-reza.

O corpo leve permite a execução adequada do *xondaro*. Esta dança que mais lembra uma luta é realizada diariamente no pátio externo da *opy* de Itamarã. Realizada estritamente pelos homens e liderada por Ernesto Mimby, esta dança normalmente antecede outro ritual de canto e reza, o *poraei*, realizada dentro da *opy*. Os movimentos corporais que imitam movimentos de animais servem tanto para o aquecimento corporal para a etapa seguinte, quanto para fortalecer e promover a leveza corporal. Não deixa por tudo isso igualmente de associar o preparo físico dos soldados, como normalmente chamam em português os homens que participam da dança, e que devem proteger a *opy*. Infelizmente não pude examinar este aspecto ritual mais a fundo, entretanto pareceu-me ser imprescindível preparar o corpo para executar a contento movimentos corporais que imitam os animais. Por conseqüência, segundo Onório, estes movimentos corporais desenvolvem as capacidades necessárias para a viagem xamânica até o lugar onde vivem os deuses e de outro fortalecem a pessoa para a vida terrena⁸⁴.

Já assinalei igualmente que a gordura de forma geral parece ter uma conotação positiva. A gordura animal, em especial, é muito apreciada e considerada é leve. Os alimentos fritos são apreciados não só pela sua alta palatabilidade quanto pela sensação de plenitude gástrica que possibilitam. As carnes gordas são consideradas as melhores e a gordura de cor amarelada, quando visível, é um indício da boa saúde do animal abatido. Francisca me disse que uma das qualidades do *cateto* além de sua corpulência, é a abundância de gordura que pode usada tanto na culinária quanto no tratamento de afecções cutâneas. O mesmo fato foi referido por Onório sobre a *anta*.

Idealmente, as carnes deveriam ser cozidas em sua própria gordura, como usualmente faziam com suas caças e só muito recentemente é que até mesmo as velhas cozinheiras cederam aos encantos do óleo vegetal⁸⁵. Ainda assim, quando

⁸⁴ O colibri, a onça e o gavião pelas características da leveza, força, esperteza e visão foram os animais evocados nas danças em Itamarã. Ladeira (2007) também identificou na realização do *xondaro* entre os *mbya*, alguns pássaros como colibri, gavião e andorinha e Mello (2006) citou onça e cães.

⁸⁵ Onório afirmou que o óleo substituiu a banha animal, como é chamada na região, há pelo menos uns 20 anos.

encontram a gordura animal nos mercados da região, preferem adquiri-la ao invés do óleo líquido.

Apesar dos vegetais serem consumidos sozinhos, por vezes combinam sabores e texturas havendo complementaridade de qualidades organolépticas ou atributos simbólicos. O princípio da variação no uso das farinhas, por exemplo, decorre tanto de sua combinação com um segundo item culinário quanto do desdobramento por outras vias de transformação. Assim temos as combinações clássicas de sua cozinha como o avaxi kui mandui ei reve⁸⁶, a farinha de milho misturada com amendoim e mel ou simplesmente avaxi kui mandui kui reve, a mistura das duas farinhas. Também usualmente misturam a mandio mandui reve, a mandioca com amendoim, ou a mandioca com o mel, mandio ei. Este modelo de elaboração culinária sugere um regime suficiente pela combinação de substâncias com características diferentes.

O consumo de milho e produtos derivados pelo seu processamento está diretamente ligado ao processo de formação do corpo humano. Reza o mito que Kuaray teria utilizado a pasta da planta para cimentar os ossos de sua mãe e refazer seu corpo o que torna plausível, da mesma maneira, o trabalho humano correspondente para a formação do corpo da pessoa guarani.

O amendoim, por sua vez gera energia e associa-se à força e ao calor. Sendo ambas as réplicas de variedades divinas e por isso verdadeiras, ete, podem ser denominadas também como boas para o corpo. Teodoro Alves repetiu várias vezes que o milho faz do corpo da pessoa uma massa consistente e forte, mas também promove a leveza corporal, ao contrário, do amendoim que mesmo considerado ete e porã, articula-se com um princípio de calor corporal e força que deve ser usado com parcimônia no regime alimentar. Este é o caso da couvade quando o corpo feminino está exemplarmente quente e dispensa alimentos que possam provocar superaquecimento do corpo. Já comentei também que a mandioca é uma substância neutra. Suave e doce mistura-se facilmente tanto com o amendoim que a complementa com energia, quanto com mel que potencializa o sabor doce.

Suspeito que o sabor doce, he'e, para os guarani relaciona-se não só ao paladar adocicado, mas igualmente à uma forma alimentar branda. É comum

⁸⁶ *Reve*, que significa corpo, é igualmente usado para designar o conjunto formado pela mistura das substâncias alimentares. Onório me disse que a palavra *reve* neste caso pode ser traduzida como “junto”.

descreverem docinho o milho verde que plantam a partir de suas sementes fazendo referência não só ao sabor, mas ao conjunto de valores: uma réplica de vegetal sagrado formador do corpo guarani por excelência. Estimam que a carne de porco do mato, animal de estimação de Ñanderu, tão leve ao ponto de dispensar o sal para aplacar o espírito da carne crua, seja considerada uma carne doce. O kaguyjy mesmo que tenha sabor azedo, iro, é classificado como uma bebida docinha. O mbojape ainda que seja preparado com uma pitada de sal e apresente sabor levemente salgado, boxy, dizem que é uma comida doce.

Tempass (2010) percebeu de maneira fina esta relação valorizada entre alimentação doce e temperamentos pessoais. Investiu sobre o significado dos doces para os mbya e o articulou, sobretudo, ao comportamento social manso que é estimulado no seio desta sociedade. A convivência prolongada com os mbya facilmente leva o etnólogo a identificar um *modus vivendi* manifesto em todas as atividades cotidianas e interações sociais⁸⁷. Valorizam o autocontrole para a inibição da raiva e da agressividade pela produtividade implicada nos estados de saúde de si e de outrem. Apesar de Onório ressaltar o gosto que os guarani mantêm pela carne de caça, “se tem a carne a gente gosta de comer todo dia”, o xamã salientou que o consumo em excesso de alimentos fortes deixaria a “pessoa briguenta que faz o que não deve fazer”. Esta agressividade distoa do comportamento dócil daquele que “só toma kaguyjy e come mbojape”.

Creio que a etnografia neste ponto nos traz alguns esclarecimentos que permitem explorar outras formas alimentares associando matérias exteriores aos elementos reconhecidamente internos ao grupo, sejam estes os vegetais cultivados ou as técnicas particulares para modificar o estado das substâncias alimentares.

Vimos como o milho apresenta uma disposição cosmológica para sozinho compor suficientemente uma refeição como também servir de base para o regime alimentar guarani. A este respeito, o leque de variações na utilização do milho em suas receitas parece bastante convincente. De outro lado, a despeito das boas quantidades de mandioca disponíveis praticamente ao longo do ano na aldeia, a farinha de trigo não pôde deixar de ser mais atrativa para os guarani que parecem

⁸⁷ Minha própria experiência de campo convivendo com pessoas mbya e ñandéva, me permite fazer alguns comentários sobre algumas nuances entre um modo mais silencioso e discreto dos mbya em oposição a um temperamento mais impetuoso dos ñandéva.

preferir substituir o avaxi kui pela farinha jurua quando se trata da cozinha diária. Isto não significa que a fabricação de farinha de milho seja unicamente destinada para cerimônias na opy. Na prática o que ocorre é que muitas mulheres frequentam a escola e possuem menos tempo para se dedicar aos demorados processos que envolvem a elaboração da farinha, do polvilho e beiju, além disso, as plantações de milho são majoritariamente destinadas para a venda. Ainda que alguma quantidade fique retida na aldeia, sobretudo reservada para tratar a criação de animais, muito pouco deste milho jurua é destinado para auto consumo. Soma-se o fato de que poucas famílias cultivam o avaxi ete'i que acaba sendo utilizado nas cerimônias da opy, não havendo excedente para consumo diário. Assim havendo grãos de milho, dos brancos ou guarani, quase sempre são as mulheres mais velhas que mantém certa regularidade na fabricação de farinha. É também aí, nas suas casas que se pode provar do mbojape ou kaguyjy feito a partir do avaxi ete'i. Mesmo que farinhas de milho compradas na cidade por vezes substituam o avaxi kui afirmam os mais velhos que para fazer receitas como mbojape e mbaipy “do jeito certo”, idealmente deve-se usar matéria verdadeira guarani.

De um lado já explicitarei que a meu ver o reviro da farinha de trigo teve a função de substituir o rora e o beiju, assim como à semelhança do mbojape de seu milho, fazem do trigo o xipa que são bolinhos, quando fritos em óleo ou pãezinhos, quando assados nas brasas. Surpreendentemente estas preparações com farinha de trigo assumem o mesmo papel na dieta que o beiju ou o mbojape dispensando outros complementos. O consumo de reviro muitas vezes é um dos momentos que denominam karu, ao contrário do evento alimentar em que comem, por exemplo, bananas ou laranjas e que não dizem ser um karu verdadeiro. Nestes casos mesmo que classifiquem estas frutas como tembiu, comida, não afirmam que tenha sido seu karu, termo usualmente empregado para se referir aquilo nós denominamos refeição.

Se para a maioria das sociedades ameríndias, uma refeição autêntica deveria associar ao alimento de origem animal outro de origem vegetal (Erikson, 1998), para os guarani, mesmo que as plantas tenham certa primazia em um esquema geral de sua simbologia alimentar, também não há razões para

desconsiderar que em alguns momentos as associações podem buscar justamente esta complementaridade entre animal e vegetal. Onório, por exemplo, afirmava que desejava comer carne todos os dias, mas atualmente sabia que não era possível. O karu mais apetitoso é aquele que sua mãe preparava combinando feijões e carne. Esta associação de pedaços da carne do mato com os feijões, também considerados fortes, e a farinha de milho era a dieta perfeita para o caçador porque proporcionava a renovação da sua força física e um estímulo moderado. Vimos que comer carne é extremamente complexo e ao mesmo tempo necessário; a dieta de seu pai caçador sugere que é a parcimônia no consumo da carne e a proporção de milho e feijão que assegura a adequação do regime. Embora o trigo pareça ser um alimento completo, isto não os impede de combinar o reviro com carne ou peixe, da mesma maneira que degustam carne do mato com beiju de milho. Esta associação de alimentos fortes que agitam o corpo, como diz Onório, parece reservada exclusivamente para a primeira refeição do dia porque é capaz de manter a pessoa erguida e ativa até o próximo karu realizado algumas horas antes do poente. O reviro certamente era uma das comidas mais preparadas para esta primeira refeição e algumas vezes associado com a carne do mato. A julgar a importância de alimentar o corpo corretamente para as atividades diurnas nota-se o papel fundamental assumido pelo trigo cumprindo o papel desempenhado outrora pelo milho.

Costumeiramente as receitas com farinha de trigo, incluindo-se aí o macarrão, por vezes substituem o milho e noutras responde pelo papel da carne. Para entendermos este duplo estatuto do trigo, precisamos voltar uma vez mais para o item que ele substituiu: o milho. Acabei de comentar sua relação com a formação do corpo e o papel da nutrição como aquilo que faz a carne da pessoa. As crianças precisam de uma alimentação em que o milho deve estar presente porque ele faz a criança crescer e tomar forma e penso que este valor é acionado quando fazem usos rituais de massa de milho. A quantidade de mbojape produzido para a cerimônia de nomeação das crianças deverá ao menos ser equivalente ao número de crianças cujo nome tenha sido retransmitido ao xamã nominador. Sua simbologia evoca a potencialidade de existência que toma forma humana pelo corpo e por onde circulará a alma. Certa vez, um mbya de Araça'i me disse que

havia uma criança na aldeia que os técnicos de saúde diziam estar gravemente desnutrida. Entretanto, o choro da criança fora interpretado pelo xamã Marcolino como consequência exclusiva da ausência de milho verde na dieta infantil. A falta de corpulência foi relacionada naquele momento à carência de massa de milho capaz de formar adequadamente corpo da criança. Ora a explicação de Teodoro e o depoimento de Silvio da aldeia em Piraquara reforçam justamente a explicitação desta analogia entre o milho e a carne. De outra maneira, minha interpretação que considera a profunda incorporação do trigo à dieta nativa e uma idéia de completude e força me levam a crer na sua associação direta com o milho. Estes dois pontos poderiam explicar porque as preparações à base do trigo podem suprir o papel da carne.

O macarrão curiosamente segue as mesmas etapas de cocção da carne de caça: primeiro a massa é frita e só em seguida um pouco de água é adicionada mantendo-se o cozimento até que parte da água evapore. O macarrão é normalmente consumido a partir de sua cocção simultânea com o arroz.

O arroz por sua vez, é percebido como uma comida insossa, mas suave e considerado pouco energético. Francisca apreciava muito esta característica branda do arroz que me dizia ser adequado para alimentar crianças no período da introdução de alimentos mais sólidos na dieta. Preparava uma espécie de creme de arroz de consistência pastosa para oferecer ao seu bebê que crescia com uma robustez visível da qual muito se orgulhava. Para Francisca esta era uma evidência de que a criança seguia bem alimentada.

Se os pequenos sinalizam fome, o arroz pode ser facilmente cozido e logo oferecido. De modo semelhante, a mandioca é uma das bases de carboidratos da dieta infantil e por isso as mulheres sempre mantêm raízes cozidas que são oferecidas às crianças ao longo do dia. Como a mandioca, este cereal espontaneamente combina com outras substâncias fortes. Enquanto a mandioca se junta ao mel, ao amendoim e ao peixe, o arroz naturalmente agrega-se ao feijão, ao macarrão e às carnes.

No quadro abaixo, segue uma solução provisória para algumas classificações alimentares guarani. É uma resposta ao material etnográfico de Itamarã em que aparecem articulados diferentes tipos de alimentos, tanto aqueles

reconhecidos como autênticos guarani, quanto os itens advindos do mundo jurua. Contudo, é essencial não tomá-lo como um esquema fixo devendo ser reatualizado no contexto de determinadas condições da pessoa e sua maior vulnerabilidade, bem como a interpretação pessoal das interdições e a variação nas percepções sobre as propriedades simbólicas dos alimentos.

Quadro 15. Relação entre alimentos e atributos simbólicos

Combinações usuais	(+)	(-)
	Forte (e/ ou) Energético (e/ ou) Quente	Brando (e/ou) Frio
Mandioca com amendoim	amendoim	mandioca
Mandioca com mel	mel	mandioca
Mandioca com peixe	peixe	mandioca
Arroz com feijão	feijão	arroz
Arroz com carne	carne	arroz
Arroz com macarrão	macarrão	arroz

A respeito deste assunto, parece ser difícil chegar a uma fórmula simples sobre a atuação dos alimentos no corpo guarani. Assis (2006) também identificou entre os mbya uma polarização entre alimentos brandos e fortes. Tempass (2005) por sua vez articulou seus dados às elaborações sobre dualidade da alma guarani apresentado nos trabalhos de Schaden (1974), H. Clastres (1978) e Cadogan (1997). O autor reforça uma classificação norteadora das escolhas alimentares baseada fundamentalmente na dicotomia entre alimentos para a alma em contraposição aos alimentos que fortalecem a carne e o sangue e que estão atrelados à porção telúrica da pessoa. Um dos pontos valorizados na discussão do autor, estaria a dicotomia entre os alimentos autenticamente guarani e os alimentos jurua. Faço nota que percebi em alguma medida durante minha pesquisa

de campo estes sistemas classificatórios presentes na elaboração sobre o bom modo de viver teko porã, em especial nos discursos mais formais dos xamãs. No entanto, penso que eles não respondem suficientemente pela complexidade e ao mesmo tempo característica fuidez dos sistemas alimentares guarani.

Para tanto avançamos para um último ponto que versa justamente sobre as novidades no campo alimentar. Mesmo que ao longo do texto tenham sido apresentados alguns dados com discussões mais pontuais, tentarei discutir a controversa avidez pela comida jurua.

A comida do Outro

Ciccarone (2002) destaca a frugalidade do ato alimentar evocada pela imagética do mito da teogênese colhido por Leon Cadogan (1997) em que a divindade passa a ser alimentada pelo colibri com o néctar das flores. Esta é sem dúvida uma bela imagem com a qual dialoga o comportamento alimentar guarani. De um lado associa-se ao conjunto de práticas ascéticas (Cadogan, 1997), e de outro, no entanto, exprime uma tensão fundamental própria à vida terrena em YvY Pyau em que cada pessoa deve cultivar este valor do comedimento por ser capaz de dominar dentro de si as disposições que podem produzir saúde e contentamento na própria pessoa e naquelas com as quais convive.

Esta atitude, contida por assim dizer, é treinada desde cedo e os pequenos aprendem a controlar seu apetite, não sem antes exprimirem e conhecerem sua voracidade. Já comentei que recusar os desejos infantis é quase impensável. As crianças comem várias vezes ao dia, em casa, na escola, no momento em visitam parentes. Se elas já comeram em casa, este não é propriamente um motivo razoável para recusar novamente um prato de comida se alguém o oferece.

O Programa Nacional de Alimentação Escolar – PNAE com o preparo de alimentos na escola assumia uma característica interessante no contexto local. Diariamente, por volta das dez horas da manhã exalava da escola o cheiro da panela no fogo que Irene Takua cuidava desde cedo. O aroma se espalhava pelo ar

e podia ser sentido nos arredores da escola atraindo crianças e adultos, mesmo aqueles que não estudavam. O horário da merenda escolar, como diziam, havia sido mudado pelo diretor da escola para alimentar as crianças que vinham para aula sem ter feito a primeira refeição, mas acabava suprimindo as necessidades nutricionais de várias outras crianças que ainda não estavam na idade escolar. Algumas pessoas haviam me dito que não era costume alimentar as crianças logo cedo, assim como os adultos que iniciavam o dia apenas com a infusão quente de erva mate, pois o corpo ainda não estava preparado para receber alimentos. Como o horário da escola seguia uma lógica semelhante à rotina escolar urbana, havia um desencontro nos horários. Na opinião dos trabalhadores jurua da escola, seria impossível manter as crianças atentas aos conteúdos com “a barriga roncando de fome”. Disso resultava o fato que alguns adultos, sobretudo mães de crianças pequenas, podiam complementar o aporte energético diário realizando uma boa refeição. Para outras pessoas que estavam por ali, era a oportunidade de “comer novamente alguma coisinha”. As crianças normalmente estavam atentas a movimentação da cantina e mesmo aquelas que passavam seu contraturno nos arredores da escola marcavam presença no momento dos lanches.

Pontuei que a frustração em geral merece uma atenção por parte dos pais da criança. O apetite e o desejo não são repreendidos, da mesma forma que persuadir a criança a comer é algo impensável para os guarani. Nos casos em que a criança não pode ingerir o alimento, seu consumo pelos adultos é dissimulado para não despertar vontade. A evitação dos estados de frustração alimentar é complementada pelo dispositivo da liberalidade e a divisão que são igualmente ensinados as crianças. Francisca, por exemplo, não permitia que Dulcinéia carregasse balas até a escola se não fosse em quantidade suficiente para atender aos pedidos de todas as crianças. A única vez em que vi Antônia repreender Carline, sua filha menor, foi porque havia se comportado de maneira considerada egoísta não dividindo balas com outras crianças.

Outra característica que me pareceu quase um traço permanente no comportamento infantil era a autonomia das crianças na esfera alimentar, especialmente entre as meninas. Este comportamento era muito estimulado por algumas mulheres que, sem deixar de fazer atenção as necessidades das crianças,

deixavam-nas mexer nas panelas ou ir procurar comida sozinhas. Francisca certa vez comentou sobre a iniciativa de Dulcinéia na cozinha, apesar dos seus 7 anos. Sob a supervisão da mãe, a menina cozinhava quando tinha fome: fritava ovos, assava batatas e remexia reviro no fogo. Carolina e Camila, filhas de Antônia, igualmente tinham certa autonomia para saciar a fome e muitas vezes se envolviam no preparo e oferta de alimentos inclusive para as outras crianças menores que circulavam na casa de Teodoro Alves. Observei que a iniciativa é muito valorizada e uma atitude deliberada pode ser elogiada e observada com certa curiosidade pelos adultos. Quando as meninas, filhas de Antônia e de Rufina, apareciam com cana solicitando para que algum adulto cortasse, eram recebidas com sorrisos reconhedores do valor desta atitude.

Esta atenção sobre assegurar satisfação pela comida era bem notada igualmente nos comentários das mães sobre as preferências alimentares de seus filhos ou mesmo no preparo do karu. A tarefa de cozinhar, pempojoy, seguia a inspiração de algum comentário ouvido pela cozinheira ou da vontade de comer alguma coisa – u, proferida por alguém da casa. Também ao falar sobre alimentação infantil, Francisca quase sempre frisava os alimentos preferidos das filhas e da aptidão para cozinhar de Dulcinéia como “o jeito da pessoa que é para aceitar”. Penso que o que chamaríamos da formação dos hábitos alimentares se inscrevem em grande medida em um pensamento guarani sobre a formação do indivíduo e de sua autonomia. As preferências alimentares merecem uma observação fina e são respeitadas porque constitutivas da própria pessoa. Aquelas variações nos comentários relativos ao consumo de diferentes animais e uma aparente frouxidão nas interdições se justificam de outro modo pelas escolhas e apetites individuais. Penso estar em profundo acordo com as observações de Schaden (1974) ao comentar sobre o cuidado que os guarani nutrem no desenvolvimento livre da pessoa ou como notou Chase-Sardi (1992, p. 69) uma inclinação cultural para a “absoluta liberdade do indivíduo”.

Uma postura autodeterminada valorizada no interior de um conjunto de idéias sobre o desenvolvimento livre da personalidade (Schaden, 1974), no meu entender é equilibrada pelo pensamento recorrente da importância da moderação. Não há planejamento das refeições e a despreocupação com o preparo da comida

advém de uma postura diante das coisas e do mundo de uma atitude de se colocar plenamente disponível para o que se pode obter no caminho. Esta atitude despreocupada era constantemente reforçada nas palavras de Francisca quando me dizia que gostaria de ir até a cidade encontrar alguma coisinha diferente que ela não sabia explicitar exatamente o que era. Onório igualmente saía habitualmente passear no mato para “pegar uma coisinha” e quando eu perguntava o quê, ele sorria respondendo “pode ser uma frutinha”. Após algum tempo comecei a entender que estes passeios se tratavam quase de um evento fortuito inspirado apenas pela postura de aceitar os dons que Ñanderu poderia oferecer e colocar no seu caminho durante a caminhada pela mata.

Não identifiquei componentes ritualísticos ou formalização maior do evento alimentar nos mesmos moldes daquilo que convencionamos chamar de refeição no ocidente. A ocorrência alimentar estruturada enquanto um evento social organizado segundo regras prescrevendo o horário, lugar e sucessão de ações que a compõem (Douglas, 1979, p. 153) era bastante variável e fluído por assim dizer. Teodoro me explicava que o guarani come quando tem fome insinuando certa informalidade quando comparado ao sistema do jurua. Bem notado que ter fome, além de conter o registro fisiológico, pode incluir o apetite ainda não saciado por uma refeição anterior ou o desejo de comer coisas específicas.

Também não é consenso, mas para muitas pessoas o karu está relacionado ao alimento que passa pelo fogo, os atos envolvidos para o preparo da comida, o nível de elaboração aplicado e a consecução do ato da ingestão alimentar. Por exemplo, se alguém estava cozinhando, se falava que prepara o karu e na escola quando a comida estava pronta convidavam para fazer karu.

Contudo, alimentos cozidos no teko’a para e por alguém não são a única definição para uma refeição. Em alguns contextos pareceu estar ligado também a idéia de abundância, como quando traziam sacos de frutas que eram devorados em grandes quantidades. Havendo sensação de plenitude diziam já ter feito o karu. Outrossim comer na cidade durante os passeios a depender da quantidade, da satisfação e da aprovação da comida era referida como o karu consumido na excursão.

Quando indagados sobre o assunto, os mais velhos falavam que os guarani tradicionalmente comem duas vezes por dia: a primeira refeição algumas horas antes do meio dia e a segunda mais ou menos na metade da tarde. A prática corrente em muitas casas compreendia três momentos, um pela manhã, outro quando o sol estava alto ou no almoço servido na escola e uma última refeição antes do pôr do sol. O tempo marcado pelo jejum compreendia o período do sono noturno, havendo durante a vigília diurna várias ocasiões ou eventos alimentares não estruturados quando consumiam pequenas porções de frutos, terere e kaguyjy. De um modo geral penso haver entre eles uma crença na contingência do evento alimentar, e que pode ser provocado pela situação em que cada pessoa se coloca.

Todavia, este valor do comedimento, manifesto em diferentes domínios da vida guarani como a moderação na caça, a sobriedade nos temperamentos e a frugalidade alimentar; durante meu trabalho de campo se confrontou diversas vezes com uma espécie de avidez manifesta de maneira muito justa pelo interesse nas coisas dos jurua. Não obstante a negação do interesse e o discurso formal de que uma vida pura e legítima guarani só ocorreria longe dos brancos, não deixavam de mirar atentamente os movimentos destes outros que vivem fora do teko'a.

Onório explicava às crianças sobre a perenidade das coisas da terra atual e dizia que a riqueza dos brancos, seu dinheiro e seus produtos estragavam facilmente em oposição à simplicidade guarani e seus os exemplares vegetais que cresciam em seus roçados e que poderiam comer tal qual as plantas que cresciam junto à morada os deuses. Recomendava o desprendimento sobre coisas que se corromperiam com o tempo. De outro modo, afirmava que atualmente a vida estava diferente para o índio, contudo ponderava que havia lá suas vantagens como obter remédios eficazes. Também não ignorava a superioridade da tecnologia jurua, como os fogões e os celulares, além da praticidade das farinhas prontas.

Os mbya me diziam que eram índios guarani verdadeiros procurando se distinguir dos outros guarani com quem conviviam, mantinham alianças políticas e até casavam seus filhos. Sua distinção em relação aos demais guarani, segundo

Teodoro Alves, implicava no cultivo mais acentuado das práticas rituais na opy e da seleção mais cuidadosa dos alimentos. Um ethos que os diferenciava dos ñandéva que viviam em Itamarã e participavam da mesma casa ritual.

Se o afastamento do mundo dos brancos pelos mbya é tão desejado é porque inspira uma condição de viver pelos modos adequados, preceitos de vida divinos e por isso corretos. Onório estimulava a pureza de vida (não se misturar com os jurua e usar desenfreadamente suas coisas) como condição para ter saúde e produzir um corpo duradouro e forte. Esta aceção de exímia dedicação à vida ritual, contudo, não os distanciava da inevitável interação e do encontro com o jurua, sua comida, seus objetos e suas técnicas. Arriscaria dizer que, talvez esta postura de evitação dos jurua seja menos pronunciada entre os ñandéva, que pareciam mais instigados em realizar os passeios na cidade para comprar objetos diversos e provar comidas exóticas ao seu paladar. Contudo, não se pode afirmar que em Itamarã as novidades no campo alimentar não eram experimentadas pelas famílias aldeãs como um todo. Pude registrar que todos os núcleos dispunham de alguma quantidade de recursos financeiros, ainda que ínfima, mas que os orientava para visitas constantes na cidade de Diamante d'Oeste onde tinham o costume de fazer suas aquisições.

As saídas do teko'a para a cidade eram acompanhadas por todos em Itamarã e eu sempre podia saber se uma família estava fora para gastar dinheiro porque normalmente haveria alguém informado para me atualizar. Tanto os salários das pessoas que trabalhavam na escola ou para FUNASA, quanto pagamentos oriundos de salário-maternidade, auxílio-doença ou programas governamentais como Bolsa-Família eram recebidos em um único banco da cidade que todos conheciam bem. Neste dias saíam muito cedo aproveitando carona com o ônibus escolar, a Funasa ou com carro de algum jurua que por lá estivesse.

Neste dia, homens, mulheres e crianças se preparavam para o passeio, bem notado pelo uso de tênis e camisas novas além dos rostos femininos maquiados com batom. Passavam o dia na cidade, mesmo após terminar suas compras. Os homens gostavam de entrar em pequenos grupos nas lojas, conhecer aparelhos eletrônicos e outras novidades, enquanto as mulheres e as crianças descansavam sentados nos gramados embaixo das árvores nas praças. Oportunamente

provavam todo tipo de comida além dos cheetos e refrigerantes que as crianças sempre pediam.

Normalmente os rendimentos mensais eram gastos integralmente em um único dia. Compravam alimentos ou outros objetos de interesse como aparelhos de som, celulares que seriam empregados para uso próprio ou eram encomendas específicas para alguém. Antônia que recebia cerca de dois salários mínimos empregava dois terços do salário em comida, itens pessoais, material de higiene e limpeza, e o restante aplicava na aquisição de objetos eletrônicos. No que concerne às compras mensais que acompanhei durante quase um ano, constou regularmente em sua lista: farinha de trigo, macarrão, farinha beiju, óleo vegetal, feijão, erva mate, carne bovina, peixes e frangos resfriados, iogurte, pães, refrigerante, maçã, sabão em pó, creme dental, sabão em barra e chinelos de dedo.

A experiência com os alimentos produzidos pelos brancos é corriqueira entre os guarani. A alimentação servida diariamente na escola através do PNAE inclui basicamente itens industrializados, pré-cozidos e alimentos instantâneos. Vez ou outra chegam por doações ou convênios, produtos frescos, como carnes e vegetais. Algumas inovações no cardápio enviado pelo estado eram capitaneadas pela outra cozinheira jurua que trabalhava na escola e já conhecia bem as preferências alimentares dos seus comensais Auxiliada por Irene, ela procurava variar sempre quando possível o cardápio a ser aplicado com os itens do PNAE elaborando tortas doces ou salgadas, refogados além de assegurar diariamente pão branco fresco. Sempre ouvi comentários elogiosos pelos comensais da cantina escolar sobre a dupla de cozinheiras, apesar de não esconderem o desejo de que o cardápio deveria servir igualmente comidas guarani. São preparadas três refeições, a saber: um desjejum que habitualmente inclui pão branco e uma bebida láctea, apreciada somente pelas crianças, e normalmente outras duas refeições preferencialmente salgadas que ocorrem no final da manhã e no meio da tarde.

Também freqüentam semanalmente a aldeia alguns vendedores ambulantes para vender picolés e salgados fritos para as crianças. Chegam até a aldeia de motocicleta normalmente à tarde depois de findar o horário escolar e são recepcionados pelas crianças que conhecem bem o barulho do motor e a buzina dos vendedores. Ninguém na aldeia dispõe de reservas de dinheiro durante todo o

mês, mas como há datas diferentes para o recebimento dos recursos financeiros que são bem lembradas pelos vendedores, eles acabam aparecendo constantemente na aldeia. Nestas ocasiões como parecia haver certo constrangimento se algumas crianças adquiriam e outras não, o costume corrente era compartilharem juntas a comida ou os pais negociarem o pagamento futuro se não dispunham de dinheiro naquele momento.

Havia também o hábito de fazerem encomendas de comidas específicas, além das tradicionais melancias e dos peixes. Podiam aproveitar para comprar um produto visto na televisão ou comentado por alguém que o tinha consumido na cidade como biscoitos recheados, salgadinhos processados e embalados tipo cheetos. A entrega de um item alimentar diferente logo era sabida pelas outras pessoas e o mais comum era que todos reproduzissem o pedido até que o mesmo acabava se tornando largamente conhecido em Itamarã. O consumo era difundido e bastante acentuado por todos durante algum tempo até “enjoar”, como me afirmaram Francisca e Antônia.

Não há como deixar de notar um forte interesse pela comida do branco. Se as crianças “já pegaram o costume”, como me disse Onório, os adultos por outro lado não se esquivam de conhecer as novidades. Lembro-me certa vez quando Teodoro Alves veio para Toledo, onde eu estava com minha família no final de semana, para realizar um curso de professores indígenas. Recebi seu telefonema logo pela manhã e o aviso: “Eu quero ir na tua casa”. Teodoro e outro professor guarani de Añetete, Vicente, passaram o domingo conosco para assistir jogos de futebol da Copa do Mundo. Como sabia que eles haviam partido cedo da aldeia, resolvi oferecer um lanche e apesar do convite de meu marido para que eles lhe fizessem companhia, ambos preferiram me acompanhar até a panificadora para a escolha da comida. Olharam cada produto exposto no balcão, me pediram informações e no final escolheram quase um exemplar de cada bolo e pão à venda.

Teodoro justificou mais tarde que ele precisava provar os alimentos para “conhecer e se preparar” para o tempo em que permaneceria fora do teko’á. Levaram pães de queijo, tortas salgadas e broas de milho que ficaram

especialmente interessados em provar. Recusaram café com o leite⁸⁸, que não apreciavam muito, preferindo as infusões que preparei com frutas secas e ervas. Teodoro e Vicente degustaram pedaços de todos os alimentos enquanto iam me fazendo comentários sobre o sabor de cada um. Acrescentaram mel em quase tudo, inclusive no pão de queijo que repetiram várias vezes. Não repetiram, entretanto, a torta salgada que continha legumes cozidos e a broa que os decepcionou por conter excesso de açúcar na opinião deles.

Teodoro que passava muito tempo viajando entre os jurua, admitia ser imprescindível conhecer o sistema do branco para circular no seu mundo. Disse-me que “precisa saber o que é do branco e separar o que é do guarani”. De todo modo, era notável que após retornar para Itamarã, se dedicava com mais afinco aos rituais noturnos, à ingestão de kaguyjy, além de beber muita infusão de ka’a que me assegurou “limpar” o corpo. Dificilmente o víamos na escola ou passeando noutras casas assim que retornava à aldeia. Seus próximos me diziam que ele estava muito cansado e que precisava dormir e descansar depois de estar com os jurua. Esta concepção de Teodoro de conhecer e separar o quê é branco e o que é do guarani funcionava como premissa norteadora nas suas interações com a alteridade jurua.

Sobre o campo do consumo, notei que esta avidez pelas coisas jurua era extremamente volátil e comumente o desejo imenso de comprar algo ou de experimentar uma comida poderia ceder lugar para uma displicência com os objetos adquiridos. Percebi que roupas, calçados, brinquedos e até objetos caros após serem adquiridos e trazidos para a aldeia onde eram usados por algum tempo acabavam sendo esquecidos em um canto. Raramente consertavam aquilo que estragava, com exceção do aparelho de som que Antônia comprou por uma bagatela que exigiu o pagamento parcelado na loja. Entretanto, não era incomum que ao trazer algum alimento desconhecido despertando a vontade noutros, a pessoa distribuísse com desprendimento entre os interessados.

É perceptível que o fato do contato sistemático de um lado aponta modificações importantes nos hábitos alimentares, sobretudo entre os jovens e as

⁸⁸ Os adultos em geral não apreciavam muito o leite. Achavam repugnante seu odor e muitas vezes quando queriam fazer piadas maldosas com alguém que bebia leite na escola, diziam que aquilo era leite humano e depois caíam todos na gargalhada (menos, claro, a pessoa que ingeria o líquido).

crianças que chegavam a preterir certas elaborações culinárias unânimes entre os mais velhos aos pães brancos e bolachas: “ela [a criança] prova aquilo, acha gostoso e pega costume!”, simplesmente dizia Onório sobre novos hábitos alimentares.

As implicações desta alimentação jurua sobre a pessoa guarani indica várias ordens de conexões. Refere à identidade do grupo e formação de um corpo guarani em oposição à sua alteridade. Quando dizem “tembiu etei é bom para a pessoa guarani porque é a comida que o Deus fez pra ela” afirmam sobre o valor da comida autêntica, bela e perfeita na sua relação com a divindade. A separação dos planos alimentares é a separação de dois mundos e estão convencidos os guarani de sua predileção divina. Assim o consumo da comida jurua desnuda a condição frágil de sua humanidade: os guarani têm a consciência de que costumes de outros vem se juntar à pessoa e que estas são situações a que estão sujeitos na sua vida terrena. Como explicou Onório com uma lucidez lancinante: “tudo mudou, não tem mais volta” e por conseqüência uma dificuldade nos tempos atuais de chegar até o lugar onde estariam os deuses à espera dos guarani. Se comer uma comida própria aos guarani fazem corpos guarani, de outro lado, consumir alimentos jurua faz pessoas terem corpos semelhantes aos jurua, bem entendido que a condição e as capacidades guarani e jurua são diferentes. Teodoro me disse certa vez que os guarani precisam ter corpos leves e ágeis, qualidades que são prescindíveis ao sistema de vida dos brancos em suas cidades.

De outro lado, penso que provar alimentos jurua se articula também com a experiência da alteridade e neste sentido um conjunto de relações com os brancos são perfeitamente consideradas e levadas a termo. Utilizam o pira pire, fazem negócios vendendo produtos, quando lhes interessa trabalham por algum tempo para os jurua, se engajam em sua burocracia utilizando seu sistema de cargos na escola e acessam auxílios governamentais, e até mesmo fazem trocas por roupas ou comida.

Estas novas experiências em que se encaixam as alimentares, quando encerradas estritamente sob a lógica nativa parecem verter para um sistema dinâmico que concatena o exterior com o interior. Este encontro entre o guarani e

o outro com seus diferentes efeitos no mundo nativo é realizado através de mecanismos próprios para lidar com alteridade jurua.

Segundo uma visão nativa, a permanência entre os parentes e o monolinguismo define, sobremaneira, a constituição do teko'a. Os limites do socius terminam onde começam as esferas de uma afinidade distante, também, lá se forma o gradiente da alteridade, os inimigos e suas coisas, a sobrenatureza e várias outras potências dotadas de agentividade com quem os guarani também realizam uma série de trocas. O esquema concêntrico proposto por Viveiros de Castro, (2006) para sistemas sul americanos em que a consangüinidade se oporia à inimizade se aplicaria com ressalvas aos guarani como apontou Assis (2006). Mas me servindo deste modelo e respeitando a advertência da autora, munida de meus dados, arriscaria considerar que no interior do círculo estão os consangüíneos ou parentes verdadeiros, etarã etei. Já a categoria da afinidade é graduada pelo tipo de relação e trocas passíveis de serem realizadas. Inclui em um primeiro momento os afins com quem mantêm alianças matrimoniais e políticas, partilham dos mesmos quadros culturais e são falantes da mesma língua. Distanciando-se um pouco mais em direção ao exterior da sociedade, estão outros afins potenciais onde se enquadram os jurua com quem os guarani podem realizar trocas de bens culturais (Assis, 2006).

Um ponto central nas cosmologias do continente parece fundamentar-se no lugar que a afinidade ocupa nos processos sociais e que Viveiros de Castro (2006) particularmente desenvolveu em seus trabalhos. Na esteira do autor, Pissolato (2007, p. 218) elabora que o “movimento de produzir a diferença é próprio tanto do pensamento social quanto das concepções de pessoas vigentes no continente”. À sua maneira, Fausto (2001) sugeriu haver dois sistemas básicos de reprodução social entre as sociocosmologias indígenas na América do Sul como mecanismo de reprodução generalizado da sociedade: centrípeto e centrífugo. Conforme o autor “Ambos se voltam para a produção social de pessoas [...]: nos primeiros, a pessoa ideal é constituída pela transmissão e confirmação de atributos sociais distintivos – emblemas, nomes, prerrogativas – que confirmam diferenças sociológicas; nos segundos, a pessoa ideal é constituída pela aquisição de potência no exterior da sociedade – na forma de nomes, cantos, almas, vítimas – cuja transmissão é

limitada e que constitui diferenças antes ontológicas do que sociológicas” (p. 534). Enquanto os esquemas centrípetos “introjetam e domesticam diferenças para construir uma interioridade, (caso das sociedades jê), nas sociedades centrífugas o Devir se sobrepõe ou antecede o Ser. [...] o exterior não serve à construção do interior, mas trata-se do fato de que o centro [está] fora” (Pissolato, 2007, p. 312).

O modo centrífugo dependente “da reposição contínua de novos elementos adquiridos do exterior [...] erguido sobre a apropriação externa de capacidades agentivas” é dominado por Fausto (2001) de predação familiarizante. Pissolato (2007) refuta a possibilidade da predação familiarizante entre os guarani como forma da produção de pessoas através da incorporação de potências capazes de operar transformações ontológicas. Para a autora a transformação entre os guarani, conforme expus noutra oportunidade, assume unicamente a conotação da perda da humanidade, e não o contrário como entre outras sociedades do continente. Para Pissolato (2007) as potências advindas do exterior, que engendram processos reprodutivos articulam-se unicamente ao pólo divino com a vinda de novas almas e também na aquisição de capacidades que desdobram-se por fim na perfeição da pessoa, o aguyje. Assim, ainda que o domínio exterior ao *socius guarani* compreenda dois pólos, o divino e o animal, “a relação paradigmática do parentesco consanguíneo” estará ligada à divindade enquanto a animalidade assume as feições genéricas da afinidade (Pissolato, 2007, p. 220).

A predação familiarizante está ligada aos modos particulares de consumo sob o registro da guerra para as sociedades ameríndias. Atua como um dispositivo com vistas a domesticar e familiarizar os inimigos, e realiza a “apropriação de capacidades e/ou princípios incorporais da vítima” (Fausto, 2001, p. 417). A guerra canibal, a despeito de ter sido praticada pelos guarani históricos conforme relatos de cronistas e jesuítas (Cabeza de Vaca, 1999; Monteiro, 2006), atualmente é fortemente negada entre os guarani contemporâneos que se consideram pacíficos nas relações com os inimigos *kaigangues* e os brancos.

Não pretendo seguir no assunto, apenas pontuo que o tema das transformações estruturais de grupos tupi já foi objeto de profundo investimento teórico de autores como Fausto (2002) e Viveiros de Castro (1986). Fausto (2001, p. 512) aponta como o fundamento destas transformações históricas implicaram

no afastamento da guerra canibal do xamanismo, porque de alguma forma a reprodução social passou a não depender exclusivamente da “apropriação violenta de subjetividades no exterior”. Tanto Fausto (2001) quanto Viveiros de Castro (1986) citam como exemplo paradigmático os guarani contemporâneos. Entre estes últimos estaria completa a disjunção entre os pólos da animalidade e da divindade como formas distintas de superação da humanidade. Depreender-se-iam outras polarizações fundamentais como entre o jaguar e o demiurgo, o guerreiro e o xamã, canibalismo e xamanismo, a alma divina e a alma animal. Estas tematizações seguem a inspiração de Hélène Clastres (1978) em acordo àquelas que apresentei no capítulo anterior: a regressão da condição humana pela via de baixo, a animalização ou jepota e a superação pela via de cima ou divinização.

Por fim, creio que o sistema de conhecimento engendrado pelo xamanismo guarani se articula à experiência alimentar como me sugeriu Teodoro Alves. Esta diferenciação é simultânea à identificação fundadora de um interior da sociedade, pois como falou Teodoro Alves é preciso conhecer as coisas do mundo jurua para separá-las do mundo guarani.

Vimos durante boa parte da tese que lidar corretamente com certos alimentos é uma faculdade primordial para a conservação da humanidade. Mas pelo que compreendi da fala de Teodoro, a experiência alimentar também é uma forma de conhecer igualmente o mundo dos brancos, uma experiência sobre sua alteridade e que na sua opinião o capacita a perseguir objetivos a favor do guarani. Certamente ela não deixa de ser perigosa como é apontada pelos velhos. É uma expressão de perdição dos costumes do modo de vida belo ensinado pelas divindades. Mas Teodoro me falava, por exemplo, que os guarani não poderiam deixar de freqüentar a escola e conhecer a língua do jurua, como estratégia de enfrentamento das pressões territoriais que estão submetidos no Estado do Paraná. Da experiência que os guarani contemporâneos têm com os brancos, e das inúmeras situações de conflito em que geralmente saem desfavorecidos sabem que é preciso conhecer as intuições jurua, fazer alianças com pesquisadores e funcionários de organizações conscientes dos benefícios que delas podem obter.

Teodoro tinha o cuidado de vestir sempre roupas novas e calçados modernos atento à moda e aos costumes ocidentais. Falava um português

irrepreensível e era dono de reconhecida inteligência na aldeia perceptível na sua facilidade para fazer análises políticas e no domínio dos mecanismos de funcionamento das estruturas burocráticas do estado. Porém, conhecia aspectos profundos do xamanismo guarani, defendia a idéia de uma escola para e dos guarani, a separação dos jurua e desempenhava uma forte liderança política na região pela demarcação de terras motivada segundo me disse pela “visão de povoar a terra e espalhar os mbya pelo mundo”. Afora sua fenotipia guarani bem marcada, conservava uma aparência belamente construída mesclando sinais diacríticos guarani como seu corte de cabelo e colares com roupas e acessórios jurua.

Certa vez, diante de seus dentes decorados com pequenas pedras brilhantes e que eu jamais havia notado noutros guarani, perguntei se era uma marca ritual corporal étnica da mesma maneira que o tembetá, a perfuração no lábio inferior realizada nos meninos ñandéva. Estávamos em uma sala da escola onde circulavam muitas pessoas guarani além de vários brancos e Teodoro abaixando o tom da voz me disse ser um segredo. Explicou-me que se tratava de uma invenção jurua que ele havia decido usar como uma marca pessoal. Servia a dois propósitos: primeiro facilitava que outros guarani soubessem que ele circulava com desenvoltura no mundo dos brancos e em segundo lugar permitia que os jurua pensassem que ele havia assimilado seu sistema de idéias. O que de fato era verdade, pois na medida que eu convivia com ele, mais percebia com nitidez o quanto Teodoro nos conhecia.

Por tudo o que descrevi ao longo da tese, minha opinião é que este mundo guarani sugere ser um mundo contemporâneo capaz de incorporar o novo e que ao fazê-lo reatualiza justamente a inconstância inerente à sua estrutura ao invés do seu colapso. Constituem todos estes elementos não vias expressas de inexoráveis processos aculturativos, mas, sobretudo vias de acesso diferencial às normas estruturais internas que exprimem estas possibilidades da mudança. Sigo inspirada em Pissolato (2007) que a despeito das transformações visíveis na vida social guarani, que Schaden (1974) tratou ao modo de um processo aculturativo, possivelmente este movimento guarani é impulsionado igualmente por mecanismos internos aliados às conjunturas históricas.

A contemporaneidade guarani nas situações de contato com a sociedade nacional é marcada por certa opacidade em sua presença. Estão ausentes, por exemplo, a exuberante marcação corporal dos xinguanos, ou uma ordenação visível no padrão de disposição das casas como entre os tukano. Os guarani podem ser vistos fora de suas aldeias, em centros urbanos vendendo artesanato, comendo salgadinhos com refrigerante, comprando eletrodomésticos, vestidos como o jurua e agindo como jurua. Mas diferentemente dos pensamentos ocidentais acerca deles, os guarani parecem saber bem das diferenças...

Uma aproximação delicada e lenta evidencia que os guarani não se perderam de sua história, mas nos seus termos, eles tem trabalhado continuamente pela manutenção das formas culturais específicas ao mesmo tempo em que seguem interessados nas novidades do mundo dos brancos. Os alimentos comprados na cidade misturam-se à culinária guarani e as modificações no espaço social levam necessariamente à redefinição e incorporação de novos modelos de comensalidade. Outrossim, se as continuidades são notáveis é porque de um lado e de outro, entre o novo e o quê se mantém, atualiza-se uma estrutura capaz de gerar continuidades.



FOTO 28. Seco



FOTO 29. Molhado



FOTO 30. Misturado



FOTO 31. Brigitte na cozinha



FOTO 32. "Colheita" de frutas



FOTO 33. Descanso



FOTO 34. Antônia e Carline



FOTO 35. Compras na cidade



FOTO 36. Homens assando carne



Foto 37. Zenaide Takua

ÚLTIMOS COMENTÁRIOS

Esta etnografia sobre a vida de um grupo guarani contemporâneo foi alinhavada seguindo o eixo da alimentação. Suplantou, contudo este domínio alargando-se sobre outros campos da prática e do pensamento desta sociedade. Foi necessário explorar o lugar dos seres no cosmos e as relações com eles possíveis para compreender, por exemplo, a atividade cinegética; debruçar-se sobre a vivência e a filosofia nativa de parentesco com suas implicações nas conformações de redes de sociabilidade e trocas; examinar o cultivo de plantas e seus fundamentos cosmológicos; e transitar finalmente pela cozinha onde está a substância escolhida dentre tantas outras, conhecendo as operações para o seu tratamento culinário.

Optei logo de início dar visibilidade às mudanças geopolíticas na região porque no contexto desta etnografia, mais que dizer respeito à expansão de um sistema específico e sobre a história do Estado, o capítulo tentou exprimir as transformações contundentes no espaço social guarani com implicações imediatas sobre os usos da terra, a organização da vida entre parentes, e realização a contento de um modelo de experiência humana que, estão convencidos, é belo e verdadeiro. O movimento em busca de terra e os deslocamentos ao longo dos anos que antecederam a instalação do grupo em Itamarã foi usado como recurso retórico para examinar as modificações reais vivenciadas pelos guarani naquilo que institui a base ecológica da variação das matérias alimentares, mas, sobretudo, é fundamentalmente constituinte de seu mundo social.

Neste sentido, o caminhar, -oguata, está submetido àquilo que o movimento de mudança engendra: a reatualização das formas de vida consideradas autênticas, o “sistema do índio” comumente referido pelos velhos guarani. Entretanto, não estão somente em busca de um lugar perfeito que bem sabem está difícil, têm conhecimento sobre as matas derrubadas e os venenos depositado nos rios pelos brancos. Mas a experiência dos deslocamentos destas famílias acena, outrossim, para a possibilidade de se reapropriar do espaço outrora habitado por ancestrais, segundo a memória reservada aos mais antigos, para ali se instalar com parentes e refazer continuamente presente a dependência com Ñanderu.

Neste espaço determinado por um conjunto de sistemas de relações de ordem sociológica e cosmológica, deflagra-se a noção de teko’a. Certa vez Ernesto me explicou que teko’a era a vida entre parentes, poder fazer roças para plantar seu milho, frequentar a opy e usar petygua, tomar terere em volta do fogo. Quem saía desta vida não poderia ser mais considerado guarani de verdade. Esta visão singela de cultura e sem exhibições, se apressadamente sugere coesão e afirmação identitária, no seu interior fervilha uma intrincada rede de relações que em nada dá a entender simplicidade.

O cultivo de plantas para consecução de um regime alimentar puro e leve como foi explorado em inúmeras etnografias (Ladeira, 2007, 2008; Tempass, 2005, 2010) tem outras feições igualmente interessantes em Itamarã. A produção vegetal compreende diferentes vínculos entre matérias e usos, às vezes complementares e

outras excludentes. Cito o caso das variedades de milho jurua e guarani para ficar no primeiro exemplo. A espécie considerada nativa não é plantada por muitos em Itamarã, mas recebe canteiros exclusivos para aqueles que ensejam cultivá-lo. Seus grãos destinam-se exclusivamente para o consumo interno do grupo. Ao contrário, as sementes adquiridas nas agropecuárias da cidade são largamente cultivadas pelas famílias e os grãos majoritariamente destinados à venda. Estes roçados assumem uma feição bastante singular de “negócios com o jurua”; são encabeçados pelos homens e compreendem relações em que circula o dinheiro branco. No entanto, o pagamento de serviços, a satisfação daquele que recebe, as escolhas das pessoas que trabalharão e serão pagas, o risco da sovinice constituem só alguns dos ajustes nestes mecanismos melindrosos que engendram as relações entre organização social e parentesco. A agricultura responde nestes termos sobre as engrenagens sociais acionadas no seio dos grupos locais. Assim, as famílias se religam por intermédio de uma liderança social, normalmente os progenitores mais velhos, que passa a atuar como um epicentro que atrai e que dispersa dons. Além disso, a decantação sofrida pelo dinheiro e as diferentes nuances que assumem relações monetarizadas demonstra que o motor da vida social é alimentado antes e por relações de troca (Godbout, 1999).

Vários outros cultivares não tem da mesma forma uma finalidade estritamente alimentar. Servem ainda e mais para recriação de uma sociabilidade originária entre Ñanderu e os guarani, através da repetição no teko’á dos ciclos de exemplares das plantas divinas. Ao que tudo indica, a atitude despreocupada exprime uma vez mais a confiança que os guarani guardam a respeito da dádiva como um valor simbólico cardinal para a existência e continuidade tanto da pessoa quanto do teko’á. Este pensamento ressoa noutras áreas como na capacidade de moderação quanto à apreensão dos animais ou das plantas na mata na justa medida de suas necessidades. Querer mais e além representa a quebra da etiqueta nas relações com a divindade e com outros seres donos espirituais localizados no exterior de sua sociedade e com os quais se implicam os guarani.

Se a alimentação humana é um fato que está além de sua evidência biológica, para as pessoas com as quais convivi comer e alimentar parentes são assuntos tão sérios por que dizem respeito ao exercício de princípios ideais de vida

na terra. A relação com a divindade ocupa um lugar paradigmático porque funda e sustenta seu mundo. Dela decorrem as capacidades que caracterizam a pessoa guarani, mas igualmente do pólo divino advém toda possibilidade para manutenção de sua existência: ao receber dons de seus deuses reatualizam o nexos incomum que eles nutrem pelos guarani. Este paradigma da dádiva serve como premissa que tem seus efeitos sobre a produção de pessoas que guardam as devidas proporções nas suas atividades ordinárias e extraordinárias: atitudes não exageradas regendo as trocas com a natureza, adesão flutuante ao trabalho nos roçados, moderação no trato cotidiano.

Para eles, a nutrição do corpo não é tão elementar quanto parece, é mais o esboço de uma pretensiosa operação de superação da condição corruptível da pessoa. Para esta vontade de superação, incomum diga-se de passagem, essencial é conter o excesso de desejo. Nem para mais, nem para menos me pareceu muitas vezes, já que consentir a privação dependeria da disposição daquele que a ela se submete.

Além do mais, há sempre uma enormidade de fatores a serem considerados, ou em alguns casos reconsiderados. Se havia carne do mato que lhes parecia arriscado ser ingerida pelas crianças, os adultos dissimulavam francamente o consumo. Entretanto, mediante a cena de alguma criança cair aos prantos exasperadamente hesitavam admitindo o risco de tal negação para a pessoa.

Argumentei que fazer do comportamento alimentar humano inteligível para outros humanos implica na realização do ato alimentar compartilhado que é a comensalidade, pressupondo que deste impulso alimentar primordial deriva uma invasão da cultura nos domínios da natureza (Lévi-Strauss, 1982). A obrigatoriedade de dar, receber, retribuir (Mauss, 1974) entre os guarani fala exatamente da modificação de uma vontade individual em desejo que também é de todos. Esta é a marca da comensalidade. Afora esta ética de redistribuir dons/alimentos entre parentes, reproduzindo a relação que Ñanderu estabelece com as pessoas guarani, repercute na formação da pessoa que deve exibir aquelas virtudes reconhecidas e valorizadas como a liberalidade. Sem falar que as atitudes alimentares consideradas egoístas afetam esta confiança na generosidade do

parente que todo mundo espera contar e ninguém deseja com ela faltar. A precípua é não reter para si e o comportamento alimentar egoísta resvala na animalidade.

Este último tema que expus de forma mais demorada quando articulado ao consumo de carne do mato remete a propósito do círculo de relações sociais e cosmológicas que faz a pessoa, as comunicações que devem ser bloqueadas e suprimidas, pois incorrem no perigo de se afastar da humanidade e estabelecer parentesco com seres não humanos pela transformação animal. Falam sobre isso o tema da ingestão da carne crua, da refeição com carne no interior da mata, do desperdício da comida cozida pelo fogo doméstico jogada nos arredores da casa, dentre outras manifestações do tema mais particulares relativas à vulnerabilidade humana durante certas situações. Demonstrei que a durante fases particulares, como menarca e couvade, se inscreve a legitimidade dos cuidados e restrições de várias ordens, incluindo a alimentar. É possível que tal vulnerabilidade ao exigir um tratamento dietético diferenciado serviria para assegurar a direção correta da transformação já que estariam em curso modificações na condição da pessoa e no limite, sua existência.

No tocante aos atributos simbólicos das matérias alimentares articula-se o comentado anseio guarani em cultivar um regime de vida que gere corpos belos que favoreçam a comunicação com a divindade. No entanto, as conexões pretendidas com Ñanderu podem ser prejudicadas na proporção direta em que a pessoa se afasta da convivialidade segura entre parentes e das comidas que aí são cozidas. Várias substâncias nocivas pesam a favor da falência deste projeto, muitas das quais representadas pelos itens alimentares que vem da cidade.

Da fluidez no campo alimentar em relação com os esquemas de formação da pessoa fala igualmente a proximidade e a inelutável chegada dos produtos dos brancos desafiando sua relutância em deles se servir. Simultaneamente ao esmero guarani em cultivar uma vida autêntica, as experiências alimentares com a alteridade jurua ocupam um lugar paradigmático. A cozinha que o diga quando da incorporação de outras técnicas de preparo de alimentos, de seu receituário que acolheu outros cereais identificados pelo símbolo jurua, de seu gosto acurado por coisas que ao mesmo tempo consideram frívolas. O consumo desta comida não era aprovado pelos velhos, mas Onório condescendia e me explicava que a pessoa

prova daquilo e gosta. Não deixa, contudo, de ser uma experiência perigosa já que a curiosidade tem seu preço o como dizia Onório novos costumes vem se juntar a pessoa.

Depois desta trajetória, o que posso concluir apenas é que a capacidade dos guarani de surpreender superou minha capacidade de compreender e a melhor solução de antemão é ser inconclusiva.

REFERÊNCIAS

APPADURAI, A. **A vida social das coisas. As mercadorias sob uma perspectiva cultural**. Niterói: editora da UFF, 2008.

ARHEM, K. The cosmic food web: human nature relatedness in the northwest Amazon. In: DESCOLA, P. PÁLSSON, G. (Orgs). **Nature and society: Anthropological Perspectives**. London: Routledge, 1996.

ASSIS, V. S. **Dádiva, mercadoria e pessoa: as trocas na constituição do mundo social mbyá**. Porto Alegre: UFRGS, 2006. Tese (Doutorado em Antropologia Social) - Programa de Pós-Graduação em Antropologia Social, Universidade Federal do Rio Grande do Sul, 2006.

ASSIS, V. S. GARLET, I. J. Análise sobre as populações Guaraní contemporâneas: demografia, espacialidade e questões fundiárias. **Revista de Índias**, v. LXIV, p. 35-54, 2004. Disponível em <http://revistadeindias.revistas.csic.es/index.php/revistadeindias/article/view/409/477> Acesso em 20 fev. 2012.

BARTH, F. Os grupos étnicos e suas fronteiras. In: POUTIGNAT, P. STREIFF-FENART, J. (orgs) **Teorias da etnicidade**. São Paulo: Unesp; 1988.

BARTOLOMÉ, M. A. **Chamanismo y religion entre los Ava-Katu-Ete**. Asunción: Centro de Estudios Antropológicos, 1991.

BROCHADO, Jose Proenza. **Alimentação na floresta tropical**. Porto Alegre: IFCH/UFRS, 1977.

CABEZA DE VACA, Alvar Nunes. **Naufrações e Comentários**. São Paulo: L&PM, 1999.

CADOGAN, L. Como interpretan los chiripás (Avá Guaraní) la danza ritual. **Revista de Antropología**, São Paulo, v. 7, n. 1-2, p. 65 – 99, 1959.

CADOGAN, L. **Ayvu rapyta: textos míticos de los Mbya Guaraní del Guairá**. Assunción: Fundación Leon Cadogan, 1997.

CAILLÉ, A. Nem holismo nem individualismo metodológico: Marcel Mauss e o paradigma da dádiva. **Revista Brasileira de Ciências Sociais**. São Paulo, v. 13, n. 38, p. 5-37, 1998.

CARDOSO Oliveira, R. **O trabalho do antropólogo**. São Paulo: Editora UNESP, 2006.

CICCARONE, C. **Drama e sensibilidade. Migração, xamanismo e mulheres mbya guarani**. São Paulo: PUC. 2001. Tese (Doutorado em Ciências Sociais) - Programa de Pós-Graduação em Ciências Sociais, Pontifícia Universidade Católica de São Paulo, 2001.

CHAUMEIL, J. P. **Voir, savoir, pouvoir: le chamanisme chez les Yagua du nord-est péruvien**. EHESS, 1983.

CHAMORRO, G. **Terra Madura, Yvy aragujye: fundamento da palavra guarani**. Dourados: Editora UFGD, 2008.

CHASE-SARDI, M. **El precio de la sangre: Tuguy Nee Repy. Estudio de la Cultura y el Control Social entre los Avá-Guaraní**. Asunción: Centro de Estudios Antropológicos, 1992.

CLASTRES, H. **A Terra sem Mal, o profetismo tupi guarani**. São Paulo: Brasiliense, 1978.

CLASTRES, P. **A sociedade contra o Estado**. Rio de Janeiro: Francisco Alves, 1986.

COLODEL, J. A. **Matelândia: História e contexto**. Cascavel: ASSOESTE, 1993.

COLONGNESI, S. A. Introdução. In: COLOGNESE, S. A. GREGORY, V. SHALLEMBERGER, E. **Tupãssi: do mito à história**. Cascavel: EDUNIOESTE, 1999.

CONDOMINAS, G. **L'espace social a propos de l'Asie du Sud-Est**. Paris: Flammarion, 1980.

CTI - CENTRO DE TRABALHO INDIGENISTA. Disponível em: <www.trabalhoindigenista.or.br>. Acesso em: 02/11/2007.

DARELLA, M. D. P. **Ore ropoita yvy porã: Nós queremos terra boa. Territorialização guarani no litoral de Santa Catarina**. São Paulo: PUC. 2004. Tese (Doutorado em Ciências Sociais) - Programa de Pós-Graduação em Ciências Sociais, Pontifícia Universidade Católica de São Paulo, 2004.

DOOLEY, R. **Vocabulário do Guarani**. Brasília: Summer Instituto f Linguistics, 1982.

DESCOLA, P. Le jardin de colibri. Procès de travail et catégorisations sexuelles chez les achuar de l'Equateur. **L'Homme**, 23, n. 1, p. 61-89, 1983.

DESCOLA, P. **La nature domestique. Symbolisme et práxis dans l'écologie des Achuar**. Paris: Editions de la Maison des Sciences de l'Homme, Fondation Singer-Polignac, 1986.

DESCOLA, P. **Les lances du crépuscule. Relations jivaros**. Haute-Amazonie. Paris: Plon, 1993.

DESCOLA, P. Estrutura ou sentimento: a relação com o animal na Amazônia. **MANA**, Rio de Janeiro, v. 4, n. 1, p. 23-45, 1998.

DESCOLA, P. Genealogia de objetos e antropologia da objetivação. **Horizontes antropológicos**, Porto Alegre, ano 8, n. 18, p. 93-112, 2002.

DOUGLAS, M. **Pureza e Perigo**. São Paulo: Perspectiva, 1976.

DOUGLAS, M. Les structures du culinaire. **Communications**, 1979, v. 31, p. 145-170.

DOURNES, J. Modèle structural et réalité ethnographique (a propos du triangle culinaire). **L'Homme**, 9, n. 1, p. 42-48, 1969.

ERIKSON, P. De l'appivoisement a l'approvisionnement: chasse, alliance et familiarization en Amazonie amérindienne. **Techniques & culture**, v.9, p. 105-140, 1984.

ERIKSON, P. Altérité, tatouage et anthropophagie chez le pano: la belliqueuse quête du soi. **Journal de la société des américanistes**. 72, p. 185-210, 1986.

ERIKSON, P. Du pecari au manioc ou du riz sans porc? Réflexions sur l'introduction de la riziculture et l'élevage chez les chacobo (Amazonie bolivienne). **Technique & culture**, 31-32, p. 363-378, 1998.

FAUSTO, C. **Inimigos fiéis. História, guerra e xamanismo na Amazônia**. São Paulo: Edusp, 2001.

FAUSTO, C. Banquete de gente: comensalidade e canibalismo na Amazônia. **MANA**, Rio de Janeiro, v. 8, n. 2, p. 7-44, 2002.

FAUSTO, C. Se Deus fosse jaguar: canibalismo e cristianismo entre os guarani (XVI - XX séculos). **MANA**, Rio de Janeiro, v. 11, n. 2, p. 385-418, 2005.

FILIPIM, A. **O sistema agrícola Garani Mbyá e seus cultivares de milho: um estudo de caso na aldeia Guarani da Ilha do Cardoso, município de Cananéia, SP.** Piracicaba: USP, 2001. Dissertação (Mestrado em Ciências), Programa de Pós-Graduação em Ciências, Escola Superior de Agricultura Luiz de Queirós, Universidade de São Paulo, Piracicaba, 2001.

FISCHLER, C. Présentation. **Communications**, 1979, v. 31, p. 1-3.

FISCHLER, C. El (h)omnívoro. El gusto, la cocina y el cuerpo. Barcelona: Editorial Anagrama. 1995.

FREITAG, L. C. **Fronteiras perigosas: migração e brasilidade no extremo oeste paranaense (1937-1954).** Cascavel: EDUNIOESTE, 2001.

GARINE, E. Petits et gros gibier des agriculteurs Duupa (Nord du Cameroun). In: SIDÉRA, I. (Org.). **La chasse. Pratiques sociales et symboliques**, Paris: De Boccard, 2006.

GARINE, I. Culture et Nutrition. **Communications**, 1979, v. 31, p. 70-91.

GARINE, I. Les modes alimentaires: histoire de l'alimentation et des manières de table. In: POIRIER, J. **Histoires des mœurs**. Paris: La Pleiade, Gallimard, 1991.

GARLET, I. **Mobilidade mbyá: história e significação.** Porto Alegre: PUC, 1997. Dissertação (Mestrado em História), Programa de Pós-Graduação em História, Pontifícia Universidade Católica do Rio Grande do Sul, Porto Alegre, 1997.

GODBOUT, J. T. **O espírito da dádiva.** Rio de Janeiro: Fundação Getúlio Vargas, 1999.

GOODY, J. **Cozinha, culinária e classes.** Oeiras: Celta Editora, 1998.

GORDON, C. **Economia selvagem**. São Paulo: Ed. Unesp, 2006.

GOW, P. **Of mixed blood: kinship and history in peruvian amazonian**. Oxford: Clarendon Press, 1991.

GOW, P. O parentesco como consciência humana: o caso dos piros. **MANA**, Rio de Janeiro, v. 3, n. 2, p. 39-65, 1997.

GRONDIN, M. **O alvorecer de Toledo na colonização do Oeste do Paraná, 1946-1949**. Marechal Candido Rondon: Editora Germânica, 2007.

HAUDRICOURT, A. G. Domestication des animaux, culture des plantes et traitement d'autrui. **L'Homme**, 2, n. 1, p. 40-50, 1962.

HUBERT, A. **L'alimentation dans un village Yao de Thaïlande du Nord: De l'aude la au cuisiné**. Paris: CNRS, 1985.

HUGH-JONES, S. Bonnes raisons ou mauvaises conscience? De l'ambivalence de certains amazonians envers la consommation de viande. **Terrain**, n. 26, 1996.

LADEIRA, M. I. **O caminhar sob a Luz. O território Mbyá Guarani e a beira do oceano**. São Paulo: Ed Unesp, 2007.

LADEIRA, M. I. **Espaço geográfico Guarani-Mbyá: significado, constituição e uso**. São Paulo: Ed Unesp, 2008.

LANGDON, E. J. Velhas e novas perspectivas. In: LANGDON, E. J. **Xamanismo no Brasil: Novas Perspectivas**. Florianópolis: EDUFSC, 1996.

LANNA, M. Sobre a comunicação entre diferentes Antropologias. **Revista de Antropologia**, São Paulo, v. 42, n. 1-2, 1999.

LA SALVIA, F, BROCHADO, J. P. **Cerâmica Guarani**. Porto Alegre: Posenato, Arte & Cultura, 1989.

LATOUR, B. **Jamais fomos modernos**. São Paulo: Ed 34. 1994.

LÉVI-STRAUSS, C. Le Triangle Culinaire. **L'Arc**. Aix-en-Provence, n. 26, 1965.

LÉVI-STRAUSS, C. **Totemismo hoje**. São Paulo: Abril, 1976.

LÉVI-STRAUSS, C. **As estruturas elementares do parentesco**. Petrópolis: Vozes, 1982.

LÉVI-STRAUSS, C. **A oleira ciumenta**. São Paulo: Ed Brasilense, 1986.

LÉVI-STRAUSS, C. **O cru e o cozido**. São Paulo: Cosac & Naify, 2004.

LÉVI-STRAUSS, C. **Antropologia estrutural**. Rio de Janeiro: Tempo Brasileiro, 2003.

LIMA, T. S. O dois e seu múltiplo: reflexões sobre o perspectivismo em uma cosmologia tupi. **MANA**, Rio de Janeiro, v. 2, n. 2, p. 21-47, 1996.

LITAIFF, A. **As divinas palavras: identidade étnica dos Guarani-Mbya**. Florianópolis: Ed. UFSC, 1996.

LITAIFF, A. **Les fils du soleil: Mythes et pratiques des indiens Mbya-Guarani du Littoral du Brésil**. Montreal: Université de Montréal, 1999. Thèse (Doctorat en Anthropologie), Faculté des études supérieures, Université de Montreal, 1999.

MACEDO, V. M. **Nexos da diferença. Cultura e Afecção em uma aldeia guarani na Serra do Mar**. São Paulo: USP, 2009. Tese (Doutorado em Antropologia),

Programa de Pós-Graduação em Antropologia, Universidade de São Paulo, São Paulo, 2009.

MAUSS, M. Ensaio sobre a dádiva. Forma e razão da troca nas sociedades arcaicas. In: **Sociologia e Antropologia**. Vol. II. São Paulo: EDUSP, 1974.

MAUSS, M. *Anthropologie et Sociologie*. Paris: PUF, 1980.

MCCALLUM, C. Morte e pessoa entre os kaxinawá. **MANA**, Rio de Janeiro, v. 2, n. 2, p. 49-84, 1996.

MCCALLUM, C. Alteridade e sociabilidade Kaxinawá: perspectivas de uma antropologia da vida diária. **Revista Brasileira de Ciências Sociais**, v. 13, n. 38, p. 127-136, 1998.

MCCALLUM, C. **Gender and sociality in Amazonia: How real people are made**. Oxford: Berg, 2001.

MARTINS, R. **História do Paraná (1937)**. Curitiba: Travessa dos Editores, 1995.

MELIÁ, B. El 'Modo de ser' Guarani en la primera documentación jesuítica (1594 – 1639). **Revista de Antropologia**, São Paulo, v. 24, p. 1-23, 1981.

MELIÁ, B. A experiência religiosa Guarani. In: MARZAL, M. M. **O rosto índio de Deus**. Petrópolis: Vozes, 1989.

MELIÁ, B. A terra sem mal dos guarani. Economia e profecia. **Revista de Antropologia**, São Paulo, v. 33, 1990.

MELIÁ, B. **El guarani conquistado y reducido. Ensayos de etnohistoria**. 4 ed. Asuncion: Centro de Estudios Antropológicos de la Universidad Católica, CEADUC, 1997.

MELIÁ, B. Los índios guaraníes del Guayrá en torno de Ciudad Real. In: SCHALLEMBERGER, E. (Org.) **Fronteiras culturais e desenvolvimento regional: novas visibilidades**. Porto Alegre: Evangraf, 2010.

MELIÁ, B. El pueblo Guaraní: Unidad e Fragmentos. **Revista Tellus**, ano 4, n. 6, p. 151-162, 2004.

MELIÁ, B. GRUNBERG, G. GRUNBERG, F. **Los Pai-Taviterã: etnografía guaraní Del Paraguay contemporáneo**. Assunción: Centro de Estudios Antropológicos de La Universidad Católica, 1976.

MELLO, F. C. **Aata Tape Rupy – seguindo pela estrada**. Florianópolis: UFSC, 2001. Dissertação (Mestrado em Antropologia Social), Programa de Pós-Graduação em Antropologia Social, Universidade Federal de Santa Catarina, 2001.

MELLO, F. C. **Aetchá Nhanderu Kuery Karai Retarã: Entre deuses e animais. Xamanismo, parentesco e transformações entre os Chiripá e Mbyá Guarani**. Florianópolis: UFSC, 2006. Tese (Doutorado em Antropologia Social), Programa de Pós-Graduação em Antropologia Social, Universidade Federal de Santa Catarina, 2006.

MELLO, F. C. Mbyá e Chiripá: identidades étnicas, etnônimos e autodenominações entre os Guarani do Sul do Brasil. **Revista Tellus**, Campo Grande, ano 7, n. 12, p. 49-65, 2007.

MÉTRAUX, A. Les Migrations Historiques des Tupi-Guarani. **Journal de La Societé dss Américanistes**, v. 19, p. 1-45, 1927.

MONTARDO, D. L. O. **Através do mbaraka: música e xamanismo guarani**. São Paulo: USP, 2002. Programa de Pós-Graduação em Antropologia Social. Tese (Doutorado em Antropologia Social), Universidade de São Paulo, São Paulo, 2002.

MONTEIRO, J. Os guarani e a História do Brasil meridional séculos XVI - XVII. 2 ed. In: CARNEIRO DA CUNHA, M. **História dos índios do Brasil**. São Paulo: Cia das Letras; 2006.

MOTA, L. T. **As guerras dos índios Kaingang: a história épica dos índios kaingang no Paraná (1769-1924)**. 2 ed. Maringá: EDUEM. 2009.

MOTA, L. T. NOVAK, E. S. **Os Kaingang do Vale do Rio Ivaí/PR: História e Relações Interculturais**. Maringá: Editora da Universidade Estadual de Maringá. 2008.

NEUMANN, E. **O trabalho missionário no rio da Prata Colonial, 1640-1750**. Porto Alegre: Martins Livreiro, 1996.

NIMUENDAJU, C. U. **As lendas da criação e destruição do mundo como fundamento da religião dos Apapocúva-Guarani**. São Paulo: Hucitec/EDUSP, 1987.

NOELLI, F. S. La distribución geográfica de las evidencias arqueológicas Guaraní. **Revista de Índias**, LXIV (230), 17-34. 2004. Disponível em <http://revistadeindias.revistas.csic.es/index.php/revistadeindias/article/view/408/476> Acesso em 20 fev. 2012.

OVERING, J. **The piaroa, a people of the Orinoco Basin: a study in kinship and marriage**. Oxford: Clarendon Press, 1975.

OVERING, J. Elogio do cotidiano. A confiança e a arte da vida social em uma comunidade amazônica. **MANA**, Rio de Janeiro, v. 5, n. 1, p. 81-107, 1999.

OVERING, J. A estética da produção. O senso de comunidade entre os cubeo e os piaroa. **Revista de Antropologia**, São Paulo, n. 34, p. 7-33, 1991.

OVERING, J. PASSES, A. (Orgs) **The anthropology of Love and Anger. The Aesthetics of conviviality in Native Amazonia**. London: Routledge, 2000.

PEREIRA, L. M. **Parentesco e organização social Kaiowá**. Campinas: UNICAMP, 1999. Programa de Pós-Graduação em Antropologia. Dissertação (Mestrado em Antropologia), Universidade Estadual de Campinas, Campinas, 1999.

PINA CABRAL, João. “Aroma de urze e de lama”: reflexões sobre o gesto etnográfico. **Revista Etnográfica**, Lisboa, v. 11, n. 1, 2007.

PISSOLATO, E. **A duração da pessoa**. São Paulo: Unesp, 2007.

PISSOLATO, E. Dimensões do bonito: cotidiano e arte vocal mbya guarani. **Revista Espaço Ameríndio**, Porto Alegre, v. 2, n. 2, p. 35-51, 2008.

POMPA, C. O profetismo Tupi-guarani: a construção de um objeto antropológico. **Revista de Índias**, v. LXIV, p. 141-174, 2004. Disponível em <http://revistadeindias.revistas.csic.es/index.php/revistadeindias/article/view/415/483> Acesso em 20 fev. 2012.

QUEZADA, S. E. C. **A terra de Nhanderu. Organização sócio política e processos de ocupação territorial dos Mbyá Guarani em Santa Catarina**, Br. Florianópolis: UFSC, 2007. Dissertação (Mestrado em Antropologia Social), Programa de Pós-Graduação em Antropologia Social, Universidade Federal de Santa Catarina, Florianópolis, 2007.

RIBEIRO, S. I. G. T. **Sob o domínio da tradição um estudo sobre as manifestações do poder nas lideranças políticas guarani (1534-1579)**. Porto Alegre: UFRGS, 1996. Dissertação (Mestrado em História), Programa de Pós-Graduação em História, Universidade Federal do Rio Grande do Sul, Porto Alegre, 1996.

RIBEIRO, S. I. G. **O horizonte é a terra**. Porto Alegre: UFRGS, 2001. Tese (Doutorado em História), Programa de Pós-Graduação em História, Universidade Federal do Rio Grande do Sul, Porto Alegre, 2001.

RIVIÈRE, P. **Individual and society in Guiana: A comparative Study of Amerindian Social Organization**. Cambridge: Cambridge University Press, 1984.

SAHLINS, M. **Ilhas de História**. Rio de Janeiro: Jorge Zahar, 1990.

SANTOS, C. R. A. Vida Material, Vida Econômica. **Coleção História do Paraná**. Curitiba: SEED, 2001.

SCHADEN, E. **Aspectos fundamentais da cultura guarani**. São Paulo: EDUSP, 1974.

SCHALLEMBERGER, E. **A integração do prata no sistema colonial: colonialismo interno e missões jesuíticas do Guairá**. Toledo: Editora Toledo, 1997.

SCHALLEMBERGER, E. O guarani sem fronteira nas fronteiras coloniais do Prata. Simpósio Nacional de História, XXIII, 2005, Londrina. **Anais**, Londrina: UEL, 2005.

SCHALLEMBERGER, E. **O Guairá e o espaço missioneiro: índios e jesuítas no tempo das missões rio-platenses**. Cascavel: Coluna do saber, 2006.

SCHNEIDER, C. I. Contribuição para o estudo de um projeto de colonização no oeste do Paraná: Fundamentos socioculturais. In: LOPES, M. A. (Org). **Espaços da memória: fronteira**. Cascavel: EDUNIOESTE, 2000.

SEEGER, A. DA MATTA, R. VIVEIROS DE CASTRO, E. A construção da pessoa nas sociedades indígenas brasileiras. In: OLIVEIRA FILHO, J. P. (Org). **Sociedades indígenas e indigenismo no Brasil**. Rio de Janeiro: Marco Zero/UFRJ, 1987.

SIMMEL, G. **Sobre la individualidad y las formas sociales**. Buenos Aires: Ed. Universidad de Quilmes, 2002.

SIMMEL, G. **Psicologia do dinheiro e outros ensaios**. Lisboa: Editora Texto e Grafia, 2009.

SOARES, A. L. **Guarani. Organização social e arqueologia**. Porto Alegre: EDIPUCRS, 1997.

SOUZA, J. RESENDE, P. **Manual de Horticultura orgânica**. Viçosa: Aprenda Fácil Editora, 2006.

SPERANÇA, A. **Cascavel, A História**. Curitiba: Lagarto Editores, 1992.

STRATHERN, M. **O gênero da dádiva. Problemas com as mulheres e problemas com a sociedade na Melanésia**. Campinas: Editora Unicamp, 2006.

SUSNIK, B. **Los aborígenes del Paraguay etnohistoria de los guaraníes. Época colonial**. Asunción: Museo Etnográfico Andrés Barbero, 1979/80.

TAYLOR, A. C. Le sexe de la proie. Représentation jivaro du lien de la parenté. **L'Homme**, p. 154-155, 2000.

TEMPASS, M. **Orerémbiú: a relação das práticas alimentares e seus significados com a identidade étnica e a cosmologia mbyá-guarani**. Porto Alegre: UFRGS, 2005. Dissertação (Mestrado em Antropologia Social), Programa de Pós-Graduação em Antropologia Social, Universidade Federal do Rio Grande do Sul, Porto Alegre, 2005.

TEMPASS, M. **Quanto mais doce melhor. Um estudo antropológico das práticas alimentares da doce sociedade Mbyá-Guarani**. Porto Alegre: UFRGS, 2010. Tese

(Doutorado em Antropologia Social), Programa de Pós-Graduação em Antropologia Social, Universidade Federal do Rio Grande do Sul, Porto Alegre, 2010.

WACHOWICZ, R. C. **Obrageros, Mensus e Colonos. História do Oeste Paranaense**. Curitiba: Editora Vicentina, 1982.

VERDIER, Y. Pour une ethnologie culinaire. **L'Homme**, 9, n. 1, p. 49-57, 1969.

VILAÇA, A. **Comendo como gente. Formas de canibalismo wari**. Rio de Janeiro: Editora da UFRJ/ANPOCS, 1992.

VIVEIROS DE CASTRO, E. **Araweté: os deuses canibais**. Rio de Janeiro: ANPOCS/Jorge Zahar, 1986.

VIVEIROS DE CASTRO, E. O nativo relativo. **MANA**, Rio de Janeiro, v. 8, n. 1, p. 113-148, 2002 (a).

VIVEIROS DE CASTRO, E. Etnologia Brasileira. In: **O que ler na Ciência Social brasileira (1970-1995)**. ANPOCS. 2002 (b).

VIVEIROS DE CASTRO, E. **A inconstância da alma selvagem e outros ensaios de antropologia**. 2 ed. São Paulo: Cosacnaify, 2006.